

GEBRUIKERSHANDLEIDING

Pro Lite

LCD Monitor

Pro Lite T2438MSC
Pro Lite T2238MSC

NEDERLANDS

Dank u dat u voor deze iiyama LCD monitor heeft gekozen.

Wij raden u aan een paar minuten de tijd te nemen om deze korte maar complete handleiding zorgvuldig door te lezen, voordat u de monitor instaleert en inschakelt. Bewaar deze handleiding goed om later als referentie te gebruiken.

CONFORMITEITSVERKLARING CE-MARKERING

Deze LCD monitor voldoet aan de eisen van EG/EU-richtlijn 2014/30/EU "EMC-richtlijn", 2014/35/EU "Richtlijn ten aanzien van laagspanning", 2009/125/EG "ErP-richtlijn" en 2011/65/EU "RoHS-richtlijn".

Het niveau van de elektromagnetische gevoeligheid is zo gekozen dat bij aansluiting op het openbare laagspanningsnet zowel binnen als buiten een goede werking wordt verkregen in woongebieden, op bedrijfsterreinen, gebieden met lichte industrie en bij kleinschalige ondernemingen.

IYAMA CORPORATION: Wijkemeerstraat 8, 2131 HA Hoofddorp, The Netherlands

Modelnr. : PL2438M, PL2238M



Wij bevelen recycling van gebruikte producten aan. Neemt u hiervoor contact op met uw dealer of het iiyama service center. Informatie over recycling kunt u verkrijgen via het internet op het volgende adres: <https://iiyama.com>

U kunt vanuit hier toegang verkrijgen tot de web pagina's van verschillende landen.

- Wij behouden ons het recht voor om specificaties zonder voorafgaand bericht te wijzigen.
- Alle handelsmerken die in deze gebruikershandleiding worden gebruikt zijn het eigendom van de respectieve eigenaars daarvan.
- EPREL registratienummer T2438MSC-B1 : 1530357, T2238MSC-B1 : 1530172

INHOUDSOPGAVE

VEILIGHEIDSVOORSCHRIFTEN	1
VOORZORGSMAATREGELEN	1
SPECIALE OPMERKINGEN OVER LCD MONITOREN.....	3
KLANTENSERVICE	3
REINIGING.....	4
VOORDAT U DE MONITOR GEBRUIKT	5
EIGENSCHAPPEN	5
DE INHOUD VAN HET PAKKET CONTROLEREN.....	5
INSTALLATIE	6
BESTURINGSELEMENTEN EN AANSLUITINGEN	8
DE MONITOR AANSLUITEN : ProLite T2438MSC.....	9
DE MONITOR AANSLUITEN : ProLite T2238MSC.....	10
INSTELLING VAN DE COMPUTER.....	12
DE MONITOR GEBRUIKEN	14
INHOUD VAN HET AANPASSINGSMENU	15
STANDBY FUNCTIE	22
PROBLEMEN OPLOSSEN	23
RECYCLE-INFORMATIE	24
BIJLAGE	25
SPECIFICATIES : ProLite T2438MSC-B1.....	25
SPECIFICATIES : ProLite T2238MSC-B1.....	26
AFMETINGEN : ProLite T2438MSC	27
AFMETINGEN : ProLite T2238MSC	27
ONDERSTEUNENDE TIMING.....	28

VEILIGHEIDSVOORSCHRIFTEN

VOORZORGSMAATREGELEN

WAARSCHUWING

GEbruik DE MONITOR NIET ALS U PROBLEMEN VERMOEDT

Als u abnormale verschijnselen opmerkt, zoals rook, vreemde geluiden of dampen, moet u onmiddellijk de stekker van de monitor uit het stopcontact halen en contact opnemen met uw dealer of met Iiyama. Het is erg gevaarlijk de monitor nog langer te gebruiken, dit kan brand of elektrische schokken veroorzaken.

VERWIJDER NOOIT DE BEHUIZING

Binnen in de monitor bevinden zich hoogspanningscircuits. Als u de behuizing verwijdert, loopt u het risico op brand of elektrische schokken.

PLAATS GEEN VOORWERPEN IN DE MONITOR

Plaats geen voorwerpen in de monitor en mors geen vloeibare stoffen zoals water in de monitor. Als dit per ongeluk toch gebeurt, moet u onmiddellijk de stekker van uw monitor uit het stopcontact halen en contact opnemen met uw dealer of met Iiyama. Als u de monitor gebruikt terwijl er zich een voorwerp in bevindt, kan dit brand, elektrische schokken of schade veroorzaken.

PLAATS DE MONITOR OP EEN VLAk, STABIEL OPPERVLAK

De monitor kan, als hij valt of gevallen is, letsel veroorzaken.

GEbruik DE MONITOR NIET IN DE BUURT VAN WATER

Gebruik de monitor niet op een plaats waar er water op de monitor terecht kan komen. Dit kan brand of elektrische schokken veroorzaken.

GEbruik DE OPGEGEVEN VOEDING

Zorg ervoor dat u de monitor alleen gebruikt met de opgegeven voeding. Gebruik van de onjuiste voeding zal defecten veroorzaken en kan brand of elektrische schokken tot gevolg hebben.

BESCHERM DE KABELS

Trek niet aan het netsnoer of de signaalkabel. Zorg ervoor dat deze kabels niet worden geknikt en dat de monitor of andere zware voorwerpen niet op de kabels worden geplaatst. Als een kabel beschadigd is, kan dat brand of elektrische schokken tot gevolg hebben.

ONGUNSTIGE WEERSOMSTANDIGHEDEN

Het is raadzaam om de monitor niet te gebruiken tijdens zware storm. De herhaalde stroomonderbrekingen kunnen defecten veroorzaken. Het is ook raadzaam om tijdens deze omstandigheden de stekker niet aan te raken omdat dit elektrische schokken kan veroorzaken.

PLAATSING

Zet de monitor niet op een plaats waar plotselinge temperatuurschommelingen kunnen optreden, of in vochtige, stoffige of rokerige ruimten. Dit kan brand, elektrische schokken of schade veroorzaken. Vermijd ook ruimten waar de zon of ander licht rechtstreeks op de monitor kan schijnen.

PLAATS DE MONITOR NIET OP EEN GEVAARLIJKE PLEK

Als de monitor niet op een geschikte positie geplaatst is kan de monitor omvallen en letsel tot gevolg hebben. Zorg er ook voor dat er geen zware voorwerpen op de monitor geplaatst worden en zorg ervoor dat kinderen niet aan de kabels kunnen trekken en daardoor letsel oplopen.

ZORG VOOR EEN GOEDE VENTILATIE

Er zijn ventilatie-openingen aangebracht om te voorkomen dat de monitor oververhit raakt. Als de openingen worden afgedekt of als er een voorwerp in de buurt van de openingen wordt geplaatst kan brand ontstaan. Plaats de monitor in verband met de luchtcirculatie ten minste 10cm (4 inches) van de muur af. Bij het verwijderen van de monitorvoet kunnen de ventilatiesleuven aan de achterkant van de monitor worden geblokkeerd. Dit kan de monitor overhitten en brand of schade veroorzaken. Zorg voor voldoende ventilatie bij het verwijderen van de monitorvoet. Als u de monitor gebruikt terwijl deze achterover is gekanteld, op zijn zij ligt of ondersteboven staat, of als de monitor op vloerbedekking of een zachte ondergrond geplaatst wordt, kan ook schade ontstaan.

HAAL DE STEKKERS LOS ALS U DE MONITOR VERPLAATST

Zet de monitor uit en haal de stekker uit het stopcontact en zorg ervoor dat de signaal kabel niet aangesloten zijn als u de monitor verplaatst. Anders kan dit brand of elektrische schokken tot gevolg hebben.

HAAL DE STEKKER UIT HET STOPCONTACT

Om ongelukken te voorkomen is het raadzaam om de stekker van de monitor uit het stopcontact te halen als u de monitor lange tijd niet gebruikt.

TREK AAN DE STEKKER, NIET AAN HET SNOER

Als u het netsnoer of de signaalkabel wilt verwijderen, moet u het snoer altijd bij de stekker vastpakken. Trek nooit aan de kabel zelf, dit kan brand of elektrische schokken veroorzaken.

RAAK DE STEKKER NIET MET NATTE HANDEN AAN

Het in of uit het stopcontact halen van de stekker met natte handen kan elektrische schokken veroorzaken.

ALS U DE MONITOR OP UW COMPUTER PLAATST

Zorg ervoor dat de computer sterk genoeg is om het gewicht van de monitor te dragen, dit kan schade aan uw computer veroorzaken.

OPMERKING AANGAANDE 24/7-GEBRUIK

Dit product is niet specifiek ontworpen voor 24/7-gebruik onder alle denkbare omstandigheden.

GEBRUIK GEEN ALCOHOL OF DESINFECTIEMIDDELEN OP DE MONITOR

Spuut geen alcohol of desinfectiemiddelen direct op de monitor en gebruik deze ook niet in de buurt van de monitor. Veeg de monitor ook niet af met een doek of doekje dat alcohol of desinfectiemiddelen bevat. Deze kunnen verkleuring, verslechtering of barsten van de behuizing veroorzaken, de oppervlaktebehandeling van het Touchpaneel beschadigen en componenten aantasten.

OVERIGE

ERGONOMISCHE AANBEVELINGEN

Om vermoeide ogen te voorkomen, moet u de monitor niet gebruiken tegen een lichte achtergrond of in een donkere ruimte. Voor optimaal comfort moet u de monitor net onder het oogniveau plaatsen en moet de afstand tussen uw ogen en de monitor 40-60 cm zijn. Als u langere tijd achter de monitor zit is het raadzaam om 10 minuten per uur rust te nemen. Continue kijken naar het beeldscherm kan vermoeidheid van de ogen veroorzaken.

SPECIALE OPMERKINGEN OVER LCD MONITOREN

De volgende verschijnselen zijn normaal en geven geen probleem aan:

- OPMERKING**
- Als u de LCD-monitor voor de eerste keer aanzet, kan het voorkomen dat het beeld niet in het weergavegebied past van het type computer dat u gebruikt. In dat geval moet u de beeldpositie instellen.
 - Het kan zijn dat de helderheid niet over het hele scherm gelijk is. Dit is afhankelijk van het patroon dat u voor het bureaublad gebruikt.
 - Als gevolg van de aard van het LCD scherm is het mogelijk dat er een nabeeld van het vorige scherm blijft staan na verandering van het beeld, wanneer hetzelfde beeld enkele uren zichtbaar is. In dit geval wordt het scherm langzaam hersteld door het beeld te veranderen of de LCD voor enkele uren uit te zetten.

KLANTENSERVICE

- OPMERKING**
- Als u het apparaat voor onderhoud moet retourneren en u de originele verpakking niet meer hebt, moet u het apparaat niet in een andere verpakking versturen. Neem contact op met de dichtstbijzijnde iiyama vestiging of dealer voor advies of vervangende verpakking.

REINIGING

WAAR-SCHUWING

- Als er tijdens het schoonmaken voorwerpen of vloeistoffen in de monitor terecht komen, moet u onmiddellijk de stekker uit het stopcontact halen en contact opnemen met uw dealer of met Iiyama.
- Zet om veiligheidsredenen de monitor uit en haal de stekker uit het stopcontact, voordat u de monitor gaat reinigen.

PAS OP

- Smit geen alcohol of desinfectieermiddelen direct op de monitor en gebruik deze ook niet in de buurt van de monitor. Veeg de monitor ook niet af met een doek of doekje dat alcohol of desinfectieermiddelen bevat. Deze kunnen verkleuring, verslechtering of barsten van de behuizing veroorzaken, de oppervlaktebehandeling van het Touchpaneel beschadigen en componenten aantasten.
- Om mogelijke schade aan de monitor (Touchpaneel / behuizing / connectoren) of accessoires te voorkomen, mag u nooit de volgende sterke oplosmiddelen of reinigingsdoekjes gebruiken. Deze kunnen verkleuring, verslechtering of barsten van de behuizing veroorzaken, de oppervlaktebehandeling van het Touchpaneel beschadigen en componenten aantasten.

Benzine	Hypochloorzuurwater	
Verdunner	Zure of alkalische oplosmiddelen	
Alcohol	Was	
Bleekmiddel	Schuurmiddelen	
Peroxide	Reinigingsmiddelen voor kantoorapparatuur	
Aceton	Glasreiniger	
Methylene chloride	Zakdoekpapier	
Tolueen	Vochtige doekjes	
Ammoniak	Chemische doekjes	
Natriumhypochlorietoplossing (Chloorbleekmiddel)	Reinigingspapier	enz.

OPMERKING

- Zorg ervoor dat u de bescherm laag van het Touchpaneel niet beschadigt door met een hard voorwerp te krabben of te wrijven.
- Laat het Touchpaneel niet nat achter. Als er waterdruppels of iets dergelijks op komt, veeg deze dan onmiddellijk af met een droge, zachte doek. Als het blijft zitten, kan dit verkleuring of vlekken op het Touchpaneel veroorzaken. Bovendien kan het binnendringen van vocht in de monitor schade veroorzaken.
- Als de behuizing gedurende een lange periode contact maakt met een product van rubber of plastic, kan dit de verf van de behuizing aantasten.

Regelmatig onderhoud Veeg de behuizing voorzichtig af met een zachte, droge en schone doek. Als uw monitor bijzonder vuil is, doop de doek dan in een mild reinigingsmiddel dat grondig verdund is met water, wring hem goed uit en veeg dan het vuil af. Veeg vervolgens direct af met een zachte, droge doek.

Alcohol desinfectie Alcohol desinfectie kan verkleuring, verslechtering of barsten van de behuizing veroorzaken, de oppervlaktebehandeling van het Touchpaneel beschadigen en componenten aantasten. We raden daarom aan om uw handen te desinfecteren, weg van de monitor, voor en na gebruik.

Als u de monitor toch absoluut met alcohol moet desinfecteren, dient u voorafgaand kennis te nemen van bovenstaande waarschuwingen en voorzorgsmaatregelen. Vermijd ook frequente alcohol desinfectie.

VOORDAT U DE MONITOR GEBRUIKT

EIGENSCHAPPEN

- ◆ Ondersteunt resoluties tot 1920 x 1080
- ◆ Hoog contrast 1000:1 (Typisch) / Helderheid 600cd/m² (Typisch), 525cd/m² (Met Touch Paneel)
- ◆ Digital Character Smoothing
- ◆ Stereo luidsprekers
2 x 2W stereo luidsprekers
- ◆ Standby Functie
- ◆ Voldoet aan de VESA montagestandaard (100mm×100mm)
- ◆ Voldoet aan de IPX1 standaard (Alleen van toepassing op de glazen voorzijde)

DE INHOUD VAN HET PAKKET CONTROLEREN

De volgende accessoires zitten in het pakket. Controleer of deze zijn meegeleverd bij de monitor. Als iets ontbreekt of beschadigd is, neemt u contact op met uw Iiyama dealer of plaatselijk Iiyama kantoor.

- | | | |
|-------------------------------|-------------------------------------|--------------------------|
| ■ Stroomkabel* | ■ HDMI-kabel | ■ USB-kabel |
| ■ Monitorvoet met een schroef | ■ Monitorvoet-Basis met een schroef | ■ Schroevendraaier |
| ■ Kabel-afdekklepje | ■ Veiligheidsinstructies | ■ Snel-start-handleiding |

PAS OP

* Alle garanties en waarborgen vervallen voor problemen of schade veroorzaakt door een stroomkabel die niet geleverd is door Iiyama.

Gebruik een goedgekeurd stroomkabel groter of gelijk aan H05VVF, 3G, 0,75mm².

INSTALLATIE

PAS OP

- Overtuig uzelf voordat u gaat installeren, dat de betreffende muur of inbouwkast bestand is tegen het gewicht van de te installeren monitor met de te beugel.

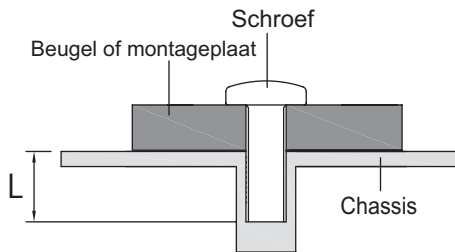
< WANDMONTAGE OF INBOUWKAST >

PAS OP

Als u de Wandmontage of inbouwkast hou dan rekening met de dikte van het beugelstation, Draai de M4 Schroeven (4 stuks) aan met de "L" lengte van 7 of 9mm*(VESA bevestiging gaten) om de monitor vast te maken. Als u de schroef er verder in draait kan dat elektrische schokken of schade veroorzaken door het in contact komen met de elektrische onderdelen binnen in de monitor.

* L=7mm : ProLite T2238MSC

L=9mm : ProLite T2438MSC



< INBOUWAPPARATUUR >

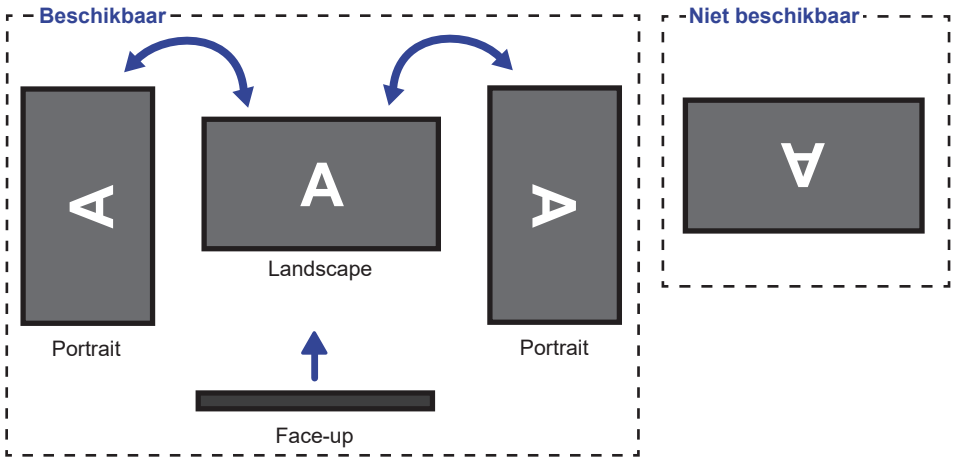
PAS OP

Dit product is niet ontworpen voor een hoge temperatuur omgeving. Wanneer u dit product in een externe behuizing besluit te plaatsen, zorg dan voor ventilatieopeningen en goede ventilatoren, om de temperatuur van het product laag te houden.

< DE MONITOR ROTEREN >

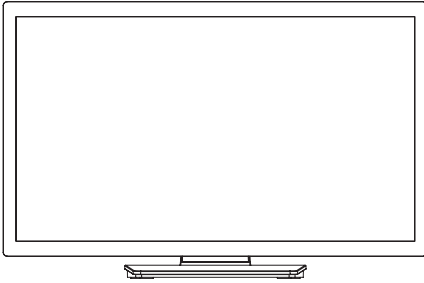
Het is ontworpen voor het gebruik in zowel landscape als portret modus.

Bij het roteren van het scherm naar de portret stand moet de video kaart het beeld kunnen roteren.



BESTURINGSELEMENTEN EN AANSLUITINGEN

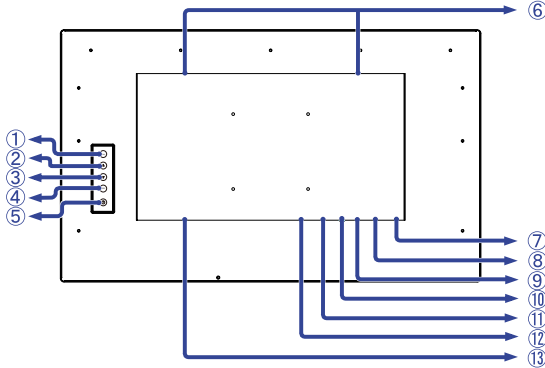
<Voorkant>



• ProLite T2438MSC

<Achterkant>

NEDERLANDS



- ① Menu-toets (MENU)
- ② Omhoog / Eco-toets (△)
- ③ Omlaag / Volume-toets (▽)
- ④ Bevestig / Signaal-Selectie (ENTER)
- ⑤ Aan/uit knop (⏻)
- ⑥ Luidsprekers
- ⑦ Stroomindicator

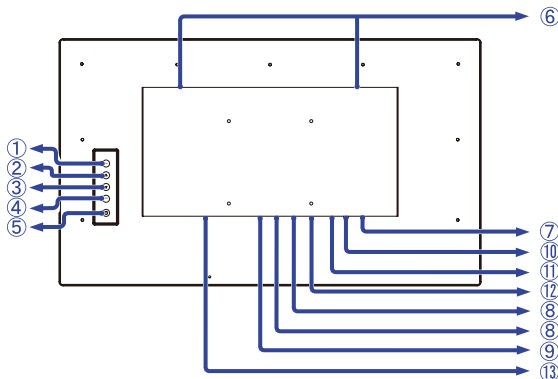
OPMERKING

Blauw: Normaal gebruik
Oranje: Standby modus

- ⑧ USB-DOWN-aansluiting (USB3.2 Gen1 5Gbps, 5V, 900mA)
- ⑨ USB-UP-aansluiting (PC USB)

• ProLite T2238MSC

<Achterkant>



- ⑩ Koptelefoon-aansluiting (EARPHONE)

OPMERKING

De juiste werking van aangesloten externe apparaten, behalve hoofdtelefoons, kan niet worden gegarandeerd.

- ⑪ HDMI-aansluiting (HDMI)
- ⑫ DisplayPort-aansluiting (DP)
- ⑬ Stroomaansluiting (~ : Wisselstroom) (AC IN)

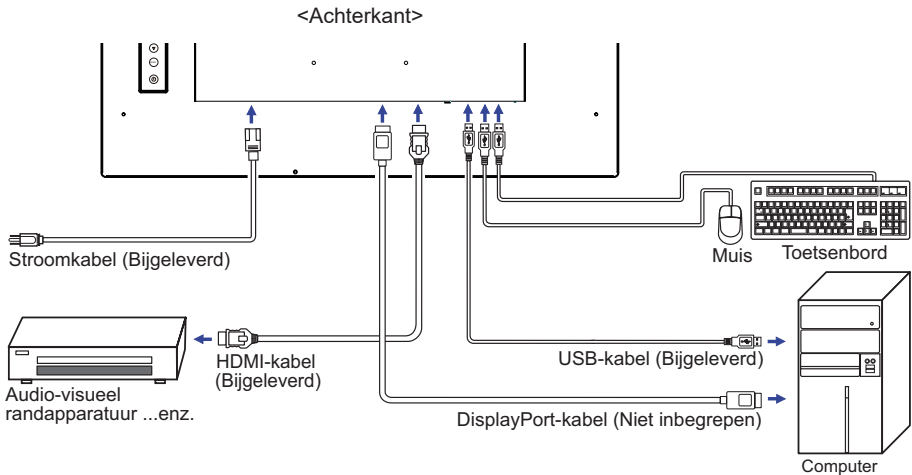
DE MONITOR AANSLUITEN : ProLite T2438MSC

- ① Controleer of zowel computer als monitor zijn uitgeschakeld.
- ② Sluit de computer aan op de monitor met de signaalkabel.
- ③ Sluit de computer op de monitor aan met de USB kabel.
- ④ Sluit de stroomkabel eerst op de monitor aan en vervolgens op de stroombron.
- ⑤ Het vermogen van de monitor en de computer wordt aangezet.

OPMERKING

- Upewnij się, że instalacja w budynku ma wyłącznik automatyczny 120/240 V, 20 A (maksymalnie).
- De signaalkabel voor het aansluiten van computer en monitor kan verschillen, afhankelijk van het type computer. Een onjuiste verbinding kan zowel monitor als computer ernstig beschadigen. De bij de monitor geleverde kabel is voor een standaard aansluiting. Als een speciale kabel nodig is neemt u contact op met uw iiyama-dealer of plaatselijk iiyama-kantoor.
- Apparatuur van het type klasse I moet worden aangesloten op een geaard contact.
- Het stopcontact moet zich in de buurt van het apparaat bevinden en gemakkelijk toegankelijk zijn.
- Overmatige geluidsdruk van hoofdtelefoons kan gehoorbeschadiging veroorzaken.

[Voorbeeld van aansluiting]



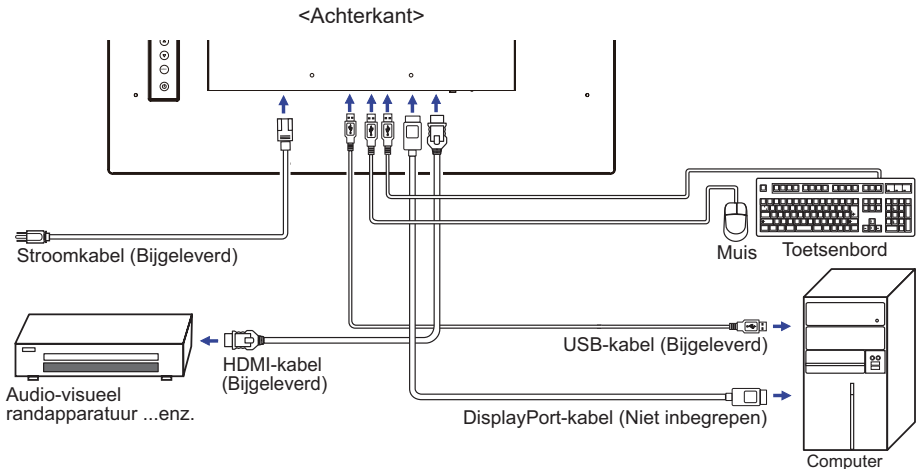
DE MONITOR AANSLUITEN : ProLite T238MSC

- ① Controleer of zowel computer als monitor zijn uitgeschakeld.
- ② Sluit de computer aan op de monitor met de signaalkabel.
- ③ Sluit de computer op de monitor aan met de USB kabel.
- ④ Sluit de stroomkabel eerst op de monitor aan en vervolgens op de stroombron.
- ⑤ Het vermogen van de monitor en de computer wordt aangezet.

OPMERKING

- Upewnij się, że instalacja w budynku ma wyłącznik automatyczny 120/240 V, 20 A (maksymalnie).
- De signaalkabel voor het aansluiten van computer en monitor kan verschillen, afhankelijk van het type computer. Een onjuiste verbinding kan zowel monitor als computer ernstig beschadigen. De bij de monitor geleverde kabel is voor een standaard aansluiting. Als een speciale kabel nodig is neemt u contact op met uw iiyama-dealer of plaatselijk iiyama-kantoor.
- Apparatuur van het type klasse I moet worden aangesloten op een geaard contact.
- Het stopcontact moet zich in de buurt van het apparaat bevinden en gemakkelijk toegankelijk zijn.
- Overmatige geluidsdruk van hoofdtelefoons kan gehoorbeschadiging veroorzaken.

[Voorbeeld van aansluiting]



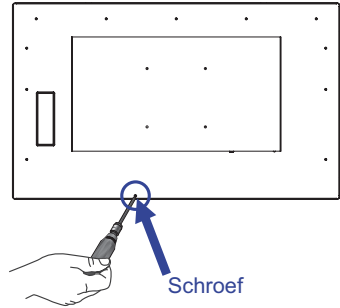
[Het plaatsen en verwijderen van het Kable-Klepje]

Plaats een zachte doek op tafel voordat u begint zodat de monitor niet kan worden bekrast. Leg de monitor plat op tafel met het beeldscherm naar beneden.

< Installatie >

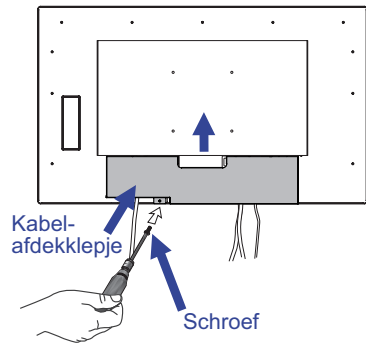
- ① Verwijder de schroef van de monitor. (zie Stap 1")

Stap 1



- ② Sluit de kabels aan en plaats de kabel kap terug en schroef hem vast. (zie Stap 2")

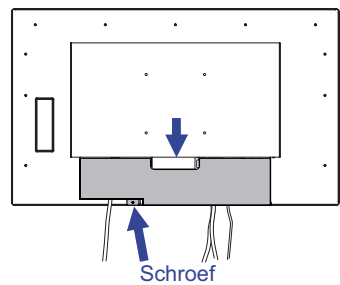
Stap 2



< Uninstallation >

- ① Verwijder de schroef en de kabel kap zoals getoond (zie "Stap 3")

Stap 3



INSTELLING VAN DE COMPUTER

■ Signaaltiming

Verander de waarde in de gewenste signaaltiming zoals aangegeven op pagina 28:
ONDERSTEUNENDE TIMING.

■ TOUCH support operation system

	Muis	Digitizer	Bewegingen*
Windows8/8.1/10/11	×	○	○
Windows7	×	○	○
Windows Vista	×	○	×
Windows XP	○	×	×
Mac OS/OS X	×	×	×
Linux	△	×	×
Android	×	×	×
Funcities	Klik Slepen Dubbel-klik	Tikken Visuele terugkoppeling	Digitizer functies Druk en tik, roteer, zoom-in/-uit

De OS versies die niet genoemd zijn, worden niet ondersteund.

○ : Ondersteund × : Niet ondersteund

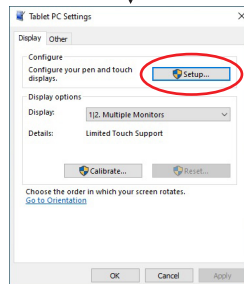
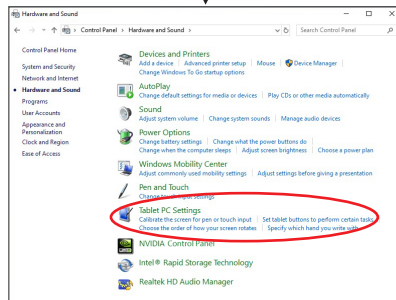
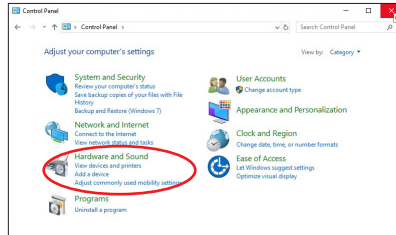
△ : Afhankelijk van welke Linux-ondersteuning van OS-versie

* Bewegingen kunnen worden ondersteund door toepassingsprogramma's.

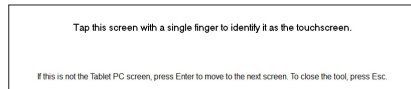
■ Toets op Invoerstellingen in Dual Screen-modus

① Sluit eerst de primaire monitor aan op de computer.

Ga naar: Configuratiescherm > Hardware en geluid > Tablet-PC Instellingen > Beeldscherm > Instellingen



Het volgende bericht verschijnt op het scherm. Volg de instructies.



② Sluit, na instelling ①, een tweede monitor aan en voer de installatie uit zoals in ①.

OPMERKING

De monitoren worden herkend als dual-display en de touch-bediening kan niet op twee monitoren tegelijk worden uitgevoerd.

U kunt de touch-bediening slechts op één van de monitoren uitvoeren.

DE MONITOR GEBRUIKEN

De iiyama LCD-monitor is voor het beste beeld ingesteld op de ONDERSTEUNENDE TIMING die op pagina 28 te zien is. U kunt het beeld zelf aanpassen via de knoppen zoals hieronder is aangegeven.

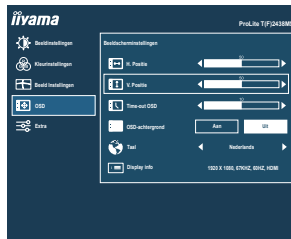
- ① Druk op de Knop MENU om de On Screen Display functie in te schakelen. Extra menu-items kunnen worden opgeroepen met de ▲ / ▼ toetsen.



- ② Selecteer het menu-item met het pictogram van de gewenste aanpassing. Druk op de Knop ENTER. Gebruik vervolgens de ▲ / ▼ toetsen om het pictogram van de gewenste aanpassing te markeren.
- ③ Druk nogmaals op de Knop ENTER. Gebruik de ▲ / ▼ toetsen om de gewenste aanpassing of instelling te maken.
- ④ Druk op de knop MENU om het menu te verlaten, en de gemaakte instellingen worden automatisch opgeslagen.

Wilt u bijvoorbeeld de OSD verticale positie aanpassen, selecteer dan het menu-item Image Setup en druk vervolgens op de Knop ENTER.

Selecteer vervolgens V.Positie met de ▲ / ▼ toetsen. Druk nogmaals op de Knop ENTER. Gebruik vervolgens de ▲ / ▼ toetsen om de instelling van de OSD verticale positie te veranderen. De OSD verticale positie van het algehele beeldscherm verandert dan terwijl u dit doet.



Druk tenslotte op de Knop MENU, waardoor het aanpassen stopt en de veranderingen in het geheugen worden opgeslagen.

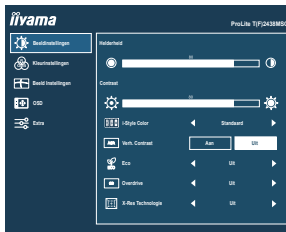
OPMERKING

- Als tijdens het aanpassen een tijdlang geen knop wordt ingedrukt, verdwijnt de OSD als de tijd die is ingesteld bij Time-out OSD is verstreken. Ook, kan de knop MENU worden gebruikt om vorig menu terug te keren en de Vertoning Op scherm uit te zetten.
- Alle veranderingen worden automatisch in het geheugen opgeslagen als de OSD verdwijnt. Schakel niet de stroom uit als u het menu gebruikt.
- Hebben alle items slechts één instelling die van toepassing is op alle signaaltimings.

INHOUD VAN HET AANPASSINGSMENU



Beeldinstellingen Picture Adjust



Aanpassingsitem	Probleem / Optie		In te drukken toetsen
Helderheid *1,2 Brightness	Te donker		← ▲
	Te licht		← ▼
Contrast *1 Contrast	Te vaag		← ▲
	Te intens		← ▼
i-Style Color *1,2,3 i-Style Color	Uit Off	Valt terug naar de vooraf ingestelde kleurinstelling, niet naar de i-style instelling.	
	Standaard Standard	Voor het algemene venstersmilieu en monitor standaard plaatsen.	
	Spel Game	Voor het spelmilieu van PC.	
	Bioscoop Cinema	Voor film en videomilieu.	
	Landschap Scenery	Voor het weergeven van beelden van landschappen.	
	Tekst Text	Voor tekst het uitgeven en het bekijken in een tekstverwerkingsmilieu.	
Verh. Contrast *1,5 Adv. Contrast	Aan On	Vergroot contrast	
	Uit Off	Normaal contrast	
OPMERKING Verh. Contrast en verbetert het contrast en verbetert ook de helderheid ten aanzien van het beeld. Het aanpassen van Contrast, Helderheid, i-Style Color, Eco, Gamma en Kleurtemp. (Color Temp.) is niet mogelijk indien Verh. Contrast actief is.			
Eco *1 Eco	Uit Off	Normale	
	Modus1 Mode1	Helderheid van back-light wordt verminderd.	
	Modus2 Mode2	Helderheid van back-light wordt meer verminderd dan Modus1.	
	Modus3 Mode3	Helderheid van back-light wordt meer verminderd dan Modus2.	

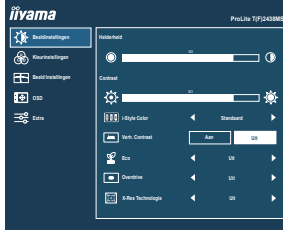
Direct




U kunt de menu-items overslaan en een optieschema rechtstreeks direct weergeven via de volgende toetsen.

- Eco: Druk op de ▲ toets als het menu niet is weergegeven.



Beeldinstellingen Picture Adjust



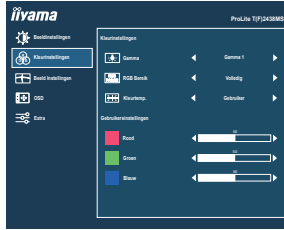
Aanpassingsitem	Probleem / Optie		In te drukken toetsen
Overdrive ^{*4} Overdrive	Uit Off / 1 / 2 / 3 / 4 / 5 Het zal de grijze tijd van de niveaureactie van het LCD paneel verbeteren. Een hoger niveau resulteert in sneller de reactietijd.		  
X-Res Technologie X-Res Technology	Uit Off	Normal	
	Zacht Soft	Verbetert de afbeelding qua vloeiende randen en inhoud-scherpte na vergroting.	
	Gemiddeld Middle	Versterkt verbetering t.o.v. "Zacht"-modus.	
	Scherp Hard	Versterkt verbetering t.o.v. "Gemiddeld"-modus.	





- *1 De beschikbaarheid van elk item hangt af van welk item is geactiveerd. Zie pagina 20 Functie Correlatie Matrix voor meer informatie.
- *2 Pas de Helderheid als u het beeldscherm in een donkere kamer gebruikt en het scherm te licht is.
- *3 i-Style Color kan niet worden aangepast indien de Blue Light Reducer is ingeschakeld.
- *4 Wanneer Overdrive wordt geactiveerd, zal een of ander niveau van beeldbehoud worden veroorzaakt.
- *5 Verh. Contrast kan niet worden aangepast indien de X-Res Technologie is ingeschakeld.



Kleurinstellingen *1

Color Settings



Aanpassingsitem	Probleem / Optie	In te drukken toetsen	
Gamma *2 Gamma	Gamma 1 Gamma 1	Hoog contrast	
	Gamma 2 Gamma 2	Normaal	
	Gamma 3 Gamma 3	Donker	
RGB Bereik RGB Range	Auto Auto	Selecteer automatisch Beperkt of Volledig.	
	Volledig Full	Voor volledige kleurbereik signaal	
	Beperkt Limited	Voor beperkte kleurbereik signaal	
Kleurtemp. *2 Color Temp.	Gebruiker User	Rood	Te weinig  
		Groen	
		Blauw	Te veel  
	Koel Cool	Koele kleur	
	Normaal Normal	Normale kleur	
Warm Warm	Warme kleur		

*1 Kleurinstellingen (Color Settings) kan niet worden aangepast indien de Blue Light Reducer is ingeschakeld.

*2 De beschikbaarheid van elk item hangt af van welk item is geactiveerd. Zie pagina 20 Functie Correlatie Matrix voor meer informatie.

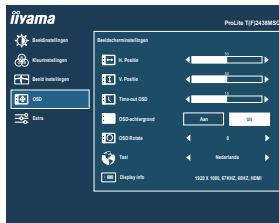
Beeld Instellingen Image Settings









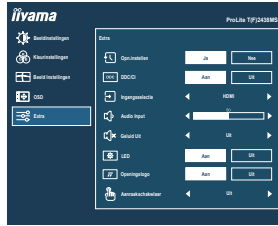
Aanpassingsitem	Probleem / Optie	In te drukken toetsen
Video Modus * ¹ Video Mode Adjust	Volledig Scherm Full	Volledig beeld weergave
	Beeldverhouding Aspect	Expansie van beeld met behoud van aspect ratio.
Blue Light Reducer * ² Blue Light Reducer	Uit Off	Normaal
	Modus 1 Mode1	Blue Light is gereduceerd.
	Modus 2 Mode1	Blue Light is meer gereduceerd dan Modus 1.
Modus 3 Mode1	Blue Light is meer gereduceerd dan Modus 2.	
Scherp en zacht * ¹ Sharp and Soft	1 / 2 / 3 / 4 / 5 / 6 U kunt de beeldkwaliteit veranderen van 1 tot 6 (scherp tot zacht). Druk op de ▲ toets om de beeldkwaliteit olopend te veranderen. Druk op de ▼ toets om de beeldkwaliteit aflopend te veranderen.	





*¹ Wanneer de ingang van de videoresolutie 4:3, 5:4 of 16:10 is, kan het beeld weergegeven worden in het midden van het beeldscherm met een hoogte/breedteverhouding van 4:3, 5:4 of 16:10. Deze functie wordt ingeschakeld wanneer de beeldschermshaling behouden blijft of wanneer de schaalmodus of schaaloptie is geselecteerd op de GPU.

*² Blue Light Reducer kan niet worden ingeschakeld wanneer i-Style Color, Verh. Contrast of Eco reeds ingeschakeld zijn.



Aanpassingsitem	Probleem / Optie		In te drukken toetsen
H. Positie OSD Horizontal Position	OSD staat te veel links OSD staat te veel rechts		 
V. Positie OSD Vertical Position	OSD staat te laag OSD staat te hoog		 
Time-out OSD OSD Time	U kunt de tijdsduur van het OSD scherm instellen tussen 5 en 60 seconden.		 
OSD-achtergrond OSD Background	Aan On	De achtergrond van OSD is transparant gemaakt.	
	Uit Off	De achtergrond van OSD weer instellen.	
OSD Rotate OSD Rotate	Draai de OSD. 0 (Normaal) /+ 90 (Draai naar rechts) / -90 (Draai naar links)		
Taal Language	English	Engels	Česky Tsjechisch
	Français	Frans	Italiano Italiaans
	Deutsch	Duits	Русский Russisch
	Nederlands	Nederlands	日本語 Japans
	Polski	Pools	
Display info Display Information	Geeft informatie weer over het huidige invoersignaal van de grafische kaart van de computer. <div style="background-color: #0056b3; color: white; padding: 2px; display: inline-block;">OPMERKING</div> Zie de handleiding van de grafische kaart voor meer informatie over het veranderen van resolutie en vernieuwingsfrequentie.		



Aanpassingsitem	Probleem / Optie		In te drukken toetsen
Opn. instellen Reset	Ja Yes	Standaardwaarden worden hersteld.	
	Nee No	Terug naar menu.	
DDC/CI DDC/CI	Aan On	DDC/CI is ingeschakeld.	
	Uit Off	DDC/CI is uitgeschakeld.	
Ingangselectie Signal Select Direct	Auto Auto	Automatische ingang selector.	
	HDMI	Selecteer de Digitaal (HDMI) ingang.	
	DisplayPort	Selecteer de Digitaal (DisplayPort) ingang.	
OPMERKING Auto zal automatisch geselecteerd worden indien slechts 1 signaalbron aanwezig is. De bron van de input wordt bevestigd, niet automatisch wanneer HDMI en DisplayPort geselecteerd die worden geselecteerd.			
Audio Input Volume Direct	Te zacht Te hard		   
Geluid Uit Mute Direct	Aan On	Schakelt het geluid tijdelijk uit.	
	Uit Off	Herstelt het geluidsniveau naar het vorige niveau.	
LED LED	Aan On	Aan/uit indicator-lampje is AAN.	
	Uit Off	Aan/uit indicator-lampje is UIT.	
OPMERKING Schakel de Aan/uit indicator uit als u last heeft van het licht.			
Openingslogo Opening Logo	Aan On	het iiyama-logo wordt getoond als de monitor wordt aangezet.	
	Uit Off	het iiyama-logo wordt niet getoond als de monitor wordt aangezet.	
Aanraakschakelaar * Touch Switch	Uit Off	Normale aanraking (met blote handen of een stylus)	
	Handschoen Glove	Aanraking met handschoen (Ondersteunt dikte + 2 mm)	
	Waterdicht Waterproof	Touch-bediening is ingeschakeld, zelfs als er waterdruppels op het oppervlak van het Touchscherm zitten.	

* Schakel de stroom in en stel de aanraakschakelaar in nadat de monitorinstallatie is voltooid. Als u de het inschakelen van de stroom en het instellen van de aanraakschakelaar voordat de monitor is geïnstalleerd, kan dit leiden tot een verkeerde uitlijning of een storing in de aanraakcalibratie.

Compatibele handschoenen zijn handschoenen van geleidend latexrubber.

Het maximaal aantal touch punten hangt af van de geselecteerde modus.

Maximaal aantal touch punten	
Uit(Normale)	10
Handschoen	10
Waterdicht	10

Direct

U kunt de menu-items overslaan en direct een instelling bekijken en wijzigen weergeven via de volgende toetsen.

- Volume: Druk op de ▼ toets als het menu niet is weergegeven.
- Geluid uit: Het aandringen en het houden van de ▼ toets 2 seconden als het menu niet is weergegeven.
Geluid uit en Geluid aan worden veranderd door achter elkaar op de ▼ toets te drukken.
- Ingangsselectie: Druk op de ENTER toets indien het OSD-menu niet (meer) zichtbaar is.



- Vergrendelings modus:

<OSD>

Hou de MENU toets ingedrukt gedurende 3 seconden indien het OSD-menu niet (meer) zichtbaar is. Deze handeling zal de OSD-vergrendeling in/uitschakelen.

<POWER>

Hou de ENTER toets ingedrukt gedurende 3 seconden indien het OSD-menu niet (meer) zichtbaar is. Deze handeling zal de POWER-vergrendeling in/uitschakelen.

■ Functie Correlatie Matrix

Item geselecteerd \ Item geactiveerd	Beeldinstellingen					Kleur Temp.	
	Contrast	Helderheid	i-Style Color	Verh. Contrast	Eco	Gamma	Kleur Temp.
i-Style Color	–	–	/	–	–	–	✓
Verh. Contrast	–	–	–	/	–	–	–
Eco	✓	–	✓	✓	/	✓	✓

✓ : Beschikbaar

– : Niet beschikbaar

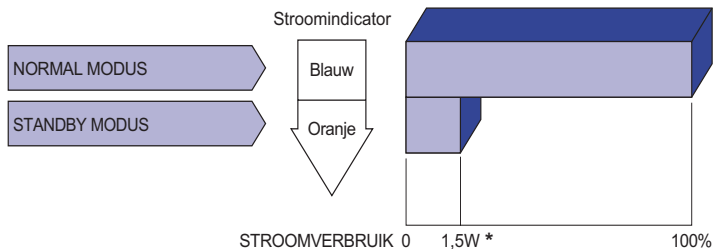
STANDBY FUNCTIE

Dit product beschikt over de standby functie. Indien geactiveerd, vermindert het automatisch onnodige stroomconsumptie van de monitor als de computer niet gebruikt wordt.

De wijze waarop standby van de monitor functioneert wordt hieronder beschreven. De standbyfunctie, waaronder tijdstellingen, wordt ingesteld door het besturingssysteem. Kijk in de handleiding van het besturingssysteem over de instellingen hiervan.

■ Standbymodus

Als het videosignaal van de computer zijn uitgeschakeld, schakelt de monitor de Standbymodus in waardoor het stroomverbruik wordt beperkt tot minder dan 1,5W*. Het scherm springt op zwart, en de stroomindicator wordt oranje. Als het toetsenbord of muis worden gebruikt verschijnt het beeld na enkele seconden weer uit de Standbymodus.



* Wanneer de USB-apparaten niet zijn aangesloten.

PROBLEMEN OPLOSSEN

Als de monitor niet juist functioneert, moet u de onderstaande punten in de genoemde volgorde doornemen om te zien of een mogelijke oplossing wordt genoemd.

1. Verricht de afstellingen die staan beschreven in GEBRUIK VAN DE MONITOR, afhankelijk van het probleem dat u ondervindt. Als de monitor geen beeld geeft, zie punt 2.
2. Raadpleeg de volgende overzichten als u geen passend afstellingsonderdeel vindt in GEBRUIK VAN DE MONITOR of als het probleem aanhoudt.
3. Als u een probleem ondervindt dat niet in de overzichten wordt beschreven of als u het probleem niet aan de hand van de overzichten kunt oplossen, moet u de monitor niet langer gebruiken en moet u contact opnemen met uw dealer of met iiyama voor verdere assistentie.

Probleem	Controlepunt
① Geen beeld. (Stroomindicator licht niet op.) (Stroomindicator is blauw.) (Stroomindicator is oranje.)	<input type="checkbox"/> Is het netsnoer goed aangesloten? <input type="checkbox"/> Staat de Power-schakelaar op ON? <input type="checkbox"/> Staat er spanning op het stopcontact ? Controleer dit met een ander apparaat. <input type="checkbox"/> Als de blanco schermbeveiliging actief is, moet u het toetsenbord of de muis aanraken. <input type="checkbox"/> Verhoog het Contrast en/of de Helderheid. <input type="checkbox"/> Is de computer ingeschakeld? <input type="checkbox"/> Is de signaalkabel goed aangesloten? <input type="checkbox"/> Valt de signaaltiming van de computer binnen de specificatie van de monitor? <input type="checkbox"/> Als de monitor in de Standbymodus staat, moet u het toetsenbord of de muis aanraken. <input type="checkbox"/> Is de computer ingeschakeld? <input type="checkbox"/> Is de signaalkabel goed aangesloten? <input type="checkbox"/> Valt de signaaltiming van de computer binnen de specificatie van de monitor?
② Het scherm is niet gesynchroniseerd.	<input type="checkbox"/> Is de signaalkabel goed aangesloten? <input type="checkbox"/> Valt de signaaltiming van de computer binnen de specificatie van de monitor?
③ De schermpositie bevindt zich niet in het midden.	<input type="checkbox"/> Valt de signaaltiming van de computer binnen de specificatie van de monitor?
④ Het scherm is te helder of te donker.	<input type="checkbox"/> Valt het video-uitgangsniveau van de computer binnen de specificatie van de monitor?
⑤ Het scherm trilt.	<input type="checkbox"/> Valt het voltage binnen de specificatie van de monitor? <input type="checkbox"/> Valt de signaaltiming van de computer binnen de specificatie van de monitor?
⑥ Geen geluid.	<input type="checkbox"/> De audio-apparatuur (computer enz.) staat AAN. <input type="checkbox"/> De audiokabel is op de juiste wijze aangesloten. <input type="checkbox"/> Zet het geluid harder. <input type="checkbox"/> De Mute-functie is UIT. <input type="checkbox"/> Het audio-uitvoerniveau van de audioapparatuur komt overeen met despecificaties van de monitor.

Probleem

- ⑦ Het geluid staat tehard of te zacht.
- ⑧ Er is een vreemdgeluid te horen.
- ⑨ Het touch scherm reageert niet.
- ⑩ De touch-positie veranderd niet.

Controlepunt

- Het audio-uitvoerniveau van de audioapparatuur komt overeen met despecificaties van de monitor.
- De audiokabel is op de juiste wijze aangesloten.
- Zit de USB-kabel stevig in de connector?
- Heeft u de "Touch screen"-driver geïnstalleerd?
- Heeft u de juiste set up van de kalibratie-functie gekozen?

RECYCLE-INFORMATIE

Voor betere milieubescherming te schikken gelieve uw monitor niet.

Gelieve te bezoeken onze website: <https://iiyama.com> voor monitor recycling.

BIJLAGE

Design en specificaties kunnen vooraf en zonder opgave van reden gewijzigd worden.

SPECIFICATIES : ProLite T2438MSC-B1

Touch-Scherm	Technologie	Projected capacitive 10pt touch
	Licht doorlatendheid	87%
	Hardheid	7H
	Totale dikte	3,6mm
	Communicatie systeem	USB
Afmeting Categorie		24"
Lcd-scherm	Panel-technologie	IPS
	Afmeting	Diagonaal: 23,8" (60,47cm)
	Pixelafstand	0,2745mm H × 0,2745mm V
	Helderheid	600cd/m ² (Typisch), 525cd/m ² (Met Touch Paneel), 285cd/m ² (Standaard / Energiebesparend)
	Contrastverhouding	1000 : 1 (Typisch: Met Touch Paneel)
	Inkijkhoek	Rechts / links: 89 graden elk, Omhoog / Omlaag: 89 graden elk (Typisch)
	Reactietijd	14ms (Typisch), 5ms (Grijs tot Grijs) ^{*3}
Aantal kleuren		Ongeveer 16,7M
Synchronisatiefrequentie		HDMI: Horizontaal: 30,0-83,0kHz, verticaal: 50-76Hz DisplayPort: Horizontaal: 30,0-83,0kHz, verticaal: 55-76Hz
Optimaal resolutie		1920 × 1080, 2,1 MegaPixels
Max. ondersteunende resolutie		1920 × 1080 60Hz
Ingangsaansluiting		HDMI, DisplayPort
Ingang videosignaal		HDMI, DisplayPort
USB-versie		USB3.2 Gen1 (5Gbps, 5V, 900mA)
Aantal USB-poorten Type connector		1 Upstream : B-serie 2 Downstream : A-serie
Ingang audio-aansluiting		ø 3.5mm mini jack (Stereo)
Luidsprekers		2W × 2 (stereo luidsprekers)
Maximum schermformaat		527,04mm W × 296,46mm H / 20,7" W × 11,7" H
Stroombron		100-240VAC, 50/60Hz, 0,8A
Energieverbruik ^{*1}		22W Typisch, Standbymodus: 1,5W maximum, Uit modus: 0,3W maximum
Afmetingen / gewicht		561,5 × 366,0 × 239,5mm / 22,1 × 14,4 × 9,4" (B×H×D), 8,2kg / 18,1lbs
Omgevingsvariabelen		Gebruik: Temperatuur 5 tot 35°C / 41 tot 95°F Vochtigheidsgraad 10 tot 80% (geen condensatie) Opslag: Temperatuur -20 tot 60°C / -4 tot 140°F Vochtigheidsgraad 10 tot 90% (geen condensatie)
Goedkeuringen		CE, UKCA, TÜV-Bauart, cTÜVus, EAC, IPX1 ^{*2}

OPMERKING

^{*1} Als er geen USB-randapparatuur en audio-video-apparaten zijn aangesloten.

^{*2} Voldoet aan de IPX1 standaard : Alleen van toepassing op de glazen voorzijde.

^{*3} Indien Over Drive ingesteld is als 5.

SPECIFICATIES : ProLite T2238MSC-B1

Touch-Scherm	Technologie	Projected capacitive 10pt touch
	Licht doorlatendheid	87%
	Hardheid	7H
	Totale dikte	3,6mm
	Communicatie systeem	USB
Afmeting Categorie		22"
Lcd-scherm	Panel-technologie	IPS
	Afmeting	Diagonaal: 21,45" (54,48cm)
	Pixelafstand	0,2493 mm H × 0,241 mm V
	Helderheid	600cd/m ² (Typisch), 525cd/m ² (Met Touch Paneel), 270cd/m ² (Standaard / Energiebesparend)
	Contrastverhouding	1000 : 1 (Typisch: Met Touch Paneel)
	Inkijkhoek	Rechts / links: 89 graden elk, Omhoog / Omlaag: 89 graden elk (Typisch)
	Reactietijd	14ms (Typisch), 5ms (Grijs tot Grijs)* ³
Aantal kleuren		Ongeveer 16,7M
Synchronisatiefrequentie		HDMI: Horizontaal: 30,0-83,0kHz, verticaal: 50-76Hz DisplayPort: Horizontaal: 30,0-83,0kHz, verticaal: 55-76Hz
Optimaal resolutie		1920 × 1080, 2,1 MegaPixels
Max. ondersteunende resolutie		1920 × 1080 60Hz
Ingangsaansluiting		HDMI, DisplayPort
Ingang videosignaal		HDMI, DisplayPort
USB-versie		USB3.2 Gen1 (5Gbps, 5V, 900mA)
Aantal USB-poorten Type connector		1 Upstream : B-serie 2 Downstream : A-serie
Ingang audio-aansluiting		ø 3.5mm mini jack (Stereo)
Luidsprekers		2W × 2 (stereo luidsprekers)
Maximum schermformaat		478,66 mm W × 260,28mm H / 18,8" W × 10,2" H
Stroombron		100-240VAC, 50/60Hz, 0,7A
Energieverbruik* ¹		17W Typisch, Standbymodus: 1,5W maximum, Uit modus: 0,3W maximum
Afmetingen / gewicht		512,5 × 353,5 × 239,5mm / 20,2 × 13,9 × 9,4" (B×H×D), 6,8kg / 15,0lbs
Omgevingsvariabelen		Gebruik: Temperatuur 5 tot 35°C / 41 tot 95°F Vochtigheidsgraad 10 tot 80% (geen condensatie) Opslag: Temperatuur -20 tot 60°C / -4 tot 140°F Vochtigheidsgraad 10 tot 90% (geen condensatie)
Goedkeuringen		CE, UKCA, TÜV-Bauart, cTÜVus, EAC, IPX1* ²

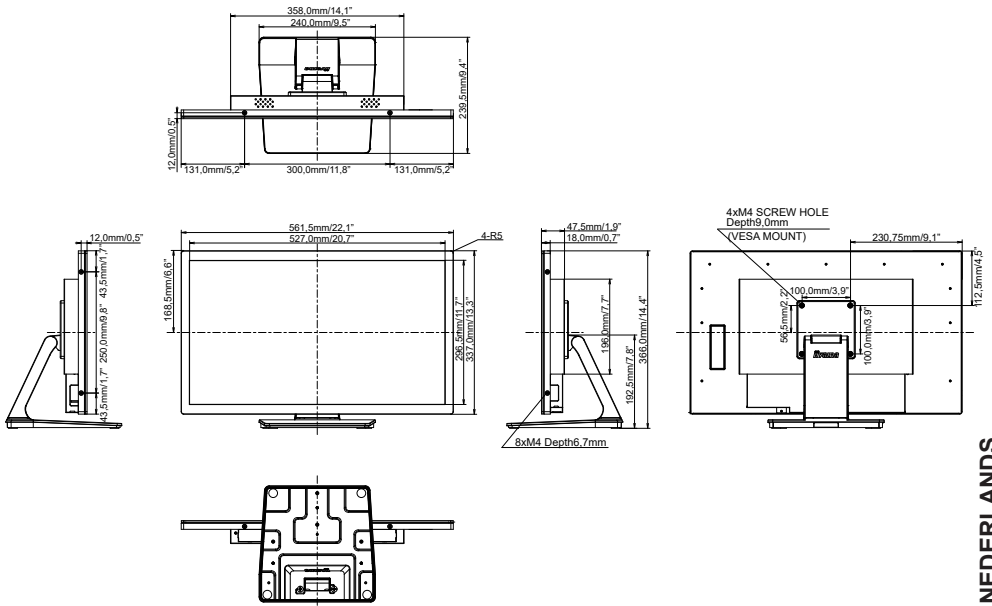
OPMERKING

*¹ Als er geen USB-randapparatuur en audio-video-apparaten zijn aangesloten.

*² Voldoet aan de IPX1 standaard : Alleen van toepassing op de glazen voorzijde.

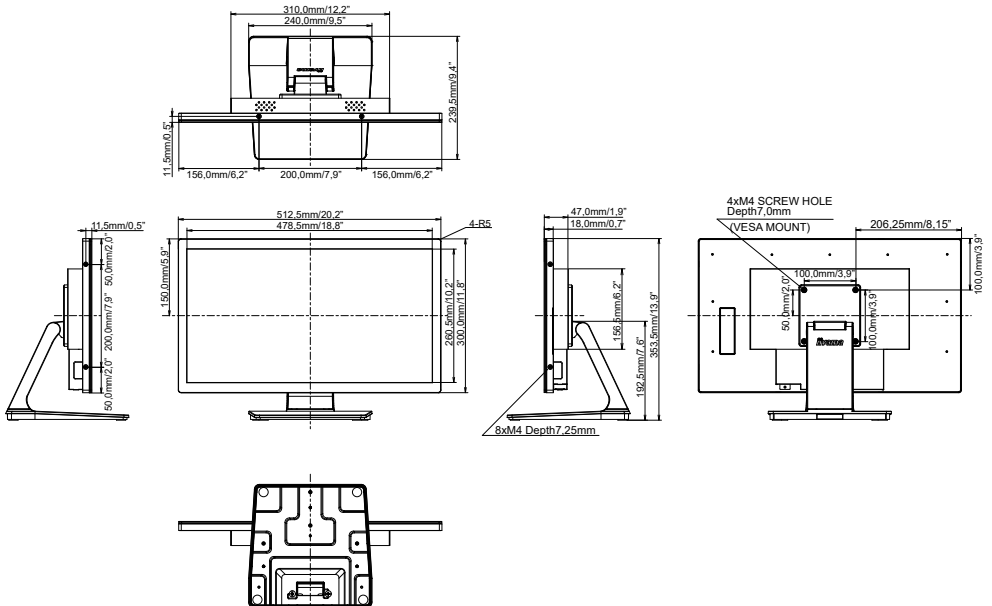
*³ Indien Over Drive ingesteld is als 5.

AFMETINGEN : ProLite T2438MSC



NEDERLANDS

AFMETINGEN : ProLite T2238MSC



ONDERSTEUNENDE TIMING

Videomodus	Horizontale frequentie	Verticale frequentie	Puntklok
640 × 480	31,469kHz	59,940Hz	25,175MHz
	37,500kHz	75,000Hz	31,500MHz
	37,861kHz	72,809Hz	31,500MHz
800 × 600	35,156kHz	56,250Hz	36,000MHz
	37,879kHz	60,317Hz	40,000MHz
	46,875kHz	75,000Hz	49,500MHz
	48,077kHz	72,188Hz	50,000MHz
1024 × 768	48,363kHz	60,004Hz	65,000MHz
	56,476kHz	70,069Hz	75,000MHz
	60,023kHz	75,029Hz	78,750MHz
1280 × 1024	63,981kHz	60,020Hz	108,000MHz
	79,976kHz	75,025Hz	135,000MHz
1440 × 900	55,935kHz	59,887Hz	106,500MHz
1680 × 1050	65,290kHz	60,000Hz	146,250MHz
1920 × 1080	66,590kHz	59,930Hz	138,500MHz