

# GEBRUIKERSHANDLEIDING

# *Pro Lite*

## Touch Panel PC

*Pro Lite TW1023ASC*  
*Pro Lite TW1623AS*  
*Pro Lite TW2223AS*

NETHERLANDS

Dank u dat u voor deze iiyama Touch Paneel PC heeft gekozen.

Wij raden u aan een paar minuten de tijd te nemen om deze korte maar complete handleiding zorgvuldig door te lezen, voordat u de Touch Paneel PC instaleert en inschakelt. Bewaar deze handleiding goed om later als referentie te gebruiken.



Scan de QR-code om meer te weten te komen over extra software/services die beschikbaar zijn voor uw IIYAMA-product of ga naar [iiyama.com/signup](http://iiyama.com/signup)

## CONFORMITEITSVERKLARING CE-MARKERING

Deze Touch Paneel PC voldoet aan de eisen van EG/EU-richtlijn 2014/53/EU "Radioapparatuur-richtlijn", 2009/125/EG "ErP-richtlijn" en 2011/65/EU "RoHS-richtlijn".

Het niveau van de elektromagnetische gevoeligheid is zo gekozen dat bij aansluiting op het openbare laagspanningsnet zowel binnen als buiten een goede werking wordt verkregen in woongebieden, op bedrijfsterreinen, gebieden met lichte industrie en bij kleinschalige ondernemingen.

Verklaring blootstelling aan straling:

Deze apparatuur voldoet aan de CE-limieten voor blootstelling aan straling die zijn opgesteld voor een ongecontroleerde omgeving. Deze apparatuur moet worden geïnstalleerd en bediend met een minimale afstand van 20cm tussen de radiator en het lichaam.

Bedrijfsfrequentiebereik en het maximale uitvoervermogen (EIRP) staan hieronder vermeld:

Model No. : TW1023A

Functie	Frequentie	Maximaal uitvoervermogen (EIRP)
WiFi	2412-2472 MHz	16.78 dBm
	5180-5240 MHz	13.19 dBm
	5745-5825 MHz	13.19 dBm
Bluetooth BLE	2402-2480 MHz	6.73 dBm
Bluetooth BR+EDR	2402-2480 MHz	7.45 dBm

Model No. : TW1623A

Functie	Frequentie	Maximaal uitvoervermogen (EIRP)
WiFi	2412-2472 MHz	16.77 dBm
	5180-5240 MHz	13.86 dBm
	5745-5825 MHz	13.46 dBm
Bluetooth BLE	2402-2480 MHz	8.31 dBm
Bluetooth BR+EDR	2402-2480 MHz	8.86 dBm

Model No. : TW2223A

Functie	Frequentie	Maximaal uitvoervermogen (EIRP)
WiFi	2412-2472 MHz	15.7 dBm
	5180-5240 MHz	11.05 dBm
	5745-5825 MHz	10.84 dBm
Bluetooth BLE	2402-2480 MHz	6.76 dBm
Bluetooth BR+EDR	2402-2480 MHz	5.3 dBm

IYYAMA CORPORATION: Wijkerveerstraat 8, 2131 HA Hoofddorp, The Netherlands



Wij bevelen recycling van gebruikte producten aan. Neemt u hiervoor contact op met uw dealer of het iiyama service center. Informatie over recycling kunt u verkrijgen via het internet op het volgende adres: <https://iiyama.com>

U kunt vanuit hier toegang verkrijgen tot de web pagina's van verschillende landen.

- Wij behouden ons het recht voor om specificaties zonder voorafgaand bericht te wijzigen.
- Alle handelsmerken die in deze gebruikershandleiding worden gebruikt zijn het eigendom van de respectieve eigenaars daarvan.

**⚠ WAARSCHUWING**



**DIT PRODUCT BEVAT EEN LITHIUM KNOOPCEL**

Verhit de batterij niet.

Vervorm de batterij niet.

Laad de batterij niet op.

Gooi de batterij niet in het vuur.

Houd de batterij buiten bereik van kinderen.

Houd de batterij uit de buurt van direct zonlicht en warmtebronnen, bewaar deze niet in een omgeving met hoge temperatuur en vochtigheid.

Het inslikken van een batterij kan leiden tot chemische brandwonden, perforatie van zacht weefsel en de dood. Ernstige brandwonden kunnen binnen 2 uur na inname optreden. Zoek onmiddellijk medische hulp.

Battery Model	CR1220*1 / CR2032*2
Battery Voltage/Typical Capacity	3V, 40mAh*1 / 3V, 240mAh*2
Battery Manufacturer	Fujian Nanping Nanfu New Energy Co., Ltd 109 Industry Road, Nanping, Fujian, P.R.China P.C. 353000
Tel	(0086)-599-873-3158
Battery Europe Representative	Apex CE Specialists GmbH Grafenberger Allee 277, 40237 Düsseldorf, Germany
Contact Person	Wells, Yan
Email	Info@apex-ee.de

\*1 ProLite TW1623AS

\*2 ProLite TW1023ASC / ProLite TW2223AS

NETERLANDS

	<p>Zorg dat je op de hoogte bent van de plaatselijke voorschriften met betrekking tot het gescheiden inzamelen van elektrische en elektronische producten. Het is belangrijk om deze richtlijnen te volgen en te voorkomen dat oude producten bij het normale huishoudelijke afval terechtkomen. Een correcte verwijdering helpt mogelijke negatieve gevolgen voor het milieu en de volksgezondheid te voorkomen.</p> <p>Dit product bevat batterijen die vallen onder de Europese Verordening (EU) 2023/1542, die het wegwerpen bij het normale huishoudelijke afval verbiedt. Ga voor meer informatie naar onze recyclingpagina via <a href="https://iiyama.com/gl_en/support/#recycling">https://iiyama.com/gl_en/support/#recycling</a></p>
--	---

# INHOUDSOPGAVE

VEILIGHEIDSVOORSCHRIFTEN .....	1
VOORZORGSMAATREGELEN .....	1
SPECIALE OPMERKINGEN OVER DE LCD SCHERM .....	3
KLANTENSERVICE .....	4
REINIGING .....	4
SPECIALE OPMERKINGEN OP HET TOUCH-PANEEL .....	4
VOORDAT U DE TOUCH PANEEL PC GEBRUIKT .....	5
EIGENSCHAPPEN .....	5
DE INHOUD VAN HET PAKKET CONTROLEREN .....	5
INSTALLATIE .....	7
BEDIENINGSELEMENTEN EN AANSLUITINGEN :	
ProLite TW1023ASC .....	9
BEDIENINGSELEMENTEN EN AANSLUITINGEN :	
ProLite TW1623AS .....	10
BEDIENINGSELEMENTEN EN AANSLUITINGEN :	
ProLite TW2223AS .....	11
DE TOUCH PANEEL PC AANSLUITEN : ProLite TW1023ASC ...	12
DE TOUCH PANEEL PC AANSLUITEN : ProLite TW1623AS .....	13
DE TOUCH PANEEL PC AANSLUITEN : ProLite TW2223AS .....	14
KABELAFDEKKING AANBRENGEN EN VERWIJDEREN :	
ProLite TW1023ASC .....	16
KABELAFDEKKING AANBRENGEN EN VERWIJDEREN :	
ProLite TW1623AS .....	17
KABELAFDEKKING AANBRENGEN EN VERWIJDEREN :	
ProLite TW2223AS .....	18
DE TOUCH PANEEL PC GEBRUIKEN .....	19
PROBLEMEN OPLOSSEN .....	21
RECYCLE-INFORMATIE .....	21
BIJLAGE .....	22
SPECIFICATIES : ProLite TW1023ASC-B2P .....	22
SPECIFICATIES : ProLite TW1623AS-B1P .....	23
SPECIFICATIES : ProLite TW2223AS-B2 .....	24
AFMETINGEN : ProLite TW1023ASC .....	25
AFMETINGEN : ProLite TW1623AS .....	25
AFMETINGEN : ProLite TW2223AS .....	26

# VEILIGHEIDSVOORSCHRIFTEN

## VOORZORGSMAATREGELEN

### WAARSCHUWING

#### **GEBUIK DE TOUCH PANEEL PC NIET ALS U PROBLEMEN VERMOEDT**

Als u abnormale verschijnselen opmerkt, zoals rook, vreemde geluiden of dampen, moet u onmiddellijk de stekker van de Touch Paneel PC uit het stopcontact halen en contact opnemen met uw dealer of met Iiyama. Het is erg gevaarlijk de Touch Paneel PC nog langer te gebruiken, dit kan brand of elektrische schokken veroorzaken.

#### **VERWIJDER NOOIT DE BEHUIZING**

Binnen in de Touch Paneel PC bevinden zich hoogspanningscircuits. Als u de behuizing verwijdert, loopt u het risico op brand of elektrische schokken.

#### **PLAATS GEEN VOORWERPEN IN DE TOUCH PANEEL PC**

Plaats geen voorwerpen in de Touch Paneel PC en mors geen vloeibare stoffen zoals water in de Touch Paneel PC. Als dit per ongeluk toch gebeurt, moet u onmiddellijk de stekker van uw Touch Paneel PC uit het stopcontact halen en contact opnemen met uw dealer of met Iiyama. Als u de Touch Paneel PC gebruikt terwijl er zich een voorwerp in bevindt, kan dit brand, elektrische schokken of schade veroorzaken.

#### **PLAATS DE TOUCH PANEEL PC OP EEN VLAK, STABIEL OPPERVLAK**

De Touch Paneel PC kan, als hij valt of gevallen is, letsel veroorzaken.

#### **GEBUIK DE TOUCH PANEEL PC NIET IN DE BUURT VAN WATER**

Gebruik de Touch Paneel PC niet op een plaats waar er water op de Touch Paneel PC terecht kan komen. Dit kan brand of elektrische schokken veroorzaken.

#### **GEBUIK DE OPGEGEVEN VOEDING**

Zorg ervoor dat u de Touch Paneel PC alleen gebruikt met de opgegeven voeding. Gebruik van de onjuiste voeding zal defecten veroorzaken en kan brand of elektrische schokken tot gevolg hebben.

#### **CORRECT GEBUIK VAN DE AC-ADAPTER**

Gebruik alleen de door Iiyama geleverde AC-adapter. Indien u een ander type gebruikt, dan kan dit leiden tot schade aan uw Touch Paneel PC en randapparatuur door het ontstaan van brand en elektrische schokken.

#### **MAAK DE AC-ADAPTER NIET OPEN!**

U kunt zichzelf hierdoor blootstellen aan levensgevaarlijke risico's zoals een elektrische schok.

#### **BESCHERM DE KABELS**

Trek niet aan de stroom-adapter, het netsnoer of de signaalkabel. Zet geen zware voorwerpen op deze bekabeling. Indien deze bekabeling hierdoor beschadigd raakt kan dit brand en/of een elektrische schok veroorzaken.

#### **ONGUNSTIGE WEERSOMSTANDIGHEDEN**

Het is raadzaam om de Touch Paneel PC niet te gebruiken tijdens zware storm. De herhaalde stroomonderbrekingen kunnen defecten veroorzaken. Het is ook raadzaam om tijdens deze omstandigheden de stekker niet aan te raken omdat dit elektrische schokken kan veroorzaken.

### PLAATSING

Zet de Touch Paneel PC niet op een plaats waar plotselinge temperatuurschommelingen kunnen optreden, of in vochtige, stoffige of rokerige ruimten. Dit kan brand, elektrische schokken of schade veroorzaken. Het mag ook niet worden blootgesteld aan overmatige hitte, zoals zonneschijn, vuur en dergelijke.

### PLAATS DE TOUCH PANEEL PC NIET OP EEN GEVAARLIJKE PLEK

Als de Touch Paneel PC niet op een geschikte positie geplaatst is kan de Touch Paneel PC omvallen en letsel tot gevolg hebben. Zorg er ook voor dat er geen zware voorwerpen op de Touch Paneel PC geplaatst worden en zorg ervoor dat kinderen niet aan de kabels kunnen trekken en daardoor letsel oplopen.

### HAAL DE STEKKERS LOS ALS U DE TOUCH PANEEL PC VERPLAATST

Zet de Touch Paneel PC uit en haal de stekker uit het stopcontact en zorg ervoor dat de signaal kabel niet aangesloten zijn als u de Touch Paneel PC verplaatst. Anders kan dit brand of elektrische schokken tot gevolg hebben.

### HAAL DE STEKKER UIT HET STOPCONTACT

Om ongelukken te voorkomen is het raadzaam om de stekker van de Touch Paneel PC uit het stopcontact te halen als u de Touch Paneel PC lange tijd niet gebruikt.

### TREK AAN DE STEKKER, NIET AAN HET SNOER

Om de stroom-adapter, netsnoer of signaalkabel te verwijderen dient u altijd aan de stekker zelf te trekken en nóóit aan het snoer zelf. Dit zou brand en/of een elektrische schok kunnen veroorzaken.

### RAAK DE STEKKER NIET MET NATTE HANDEN AAN

Het in of uit het stopcontact halen van de stekker met natte handen kan elektrische schokken veroorzaken.

### BATTERIJ WAARSCHUWING

Batterij kan niet worden vervangen. Als u de batterij moet vervangen, neem dan om veiligheidsredenen contact op met uw dealer of het iiyama-servicecentrum.

## OVERIGE

### ERGONOMISCHE AANBEVELINGEN

Om vermoeide ogen te voorkomen, moet u de Touch Paneel PC niet gebruiken tegen een lichte achtergrond of in een donkere ruimte. Voor optimaal comfort moet u de Touch Paneel PC net onder het oogniveau plaatsen en moet de afstand tussen uw ogen en de Touch Paneel PC 40-60 cm zijn. Als u langere tijd achter de Touch Paneel PC zit is het raadzaam om 10 minuten per uur rust te nemen. Continue kijken naar het beeldscherm kan vermoeidheid van de ogen veroorzaken.

## SPECIALE OPMERKINGEN OVER DE LCD SCHERM

De volgende verschijnselen zijn normaal en geven geen probleem aan:

### OPMERKING

- Het kan zijn dat de helderheid niet over het hele scherm gelijk is. Dit is afhankelijk van het patroon dat u voor het bureaublad gebruikt.
- Als gevolg van de aard van het LCD scherm is het mogelijk dat er een nabeeld van het vorige scherm blijft staan na verandering van het beeld, wanneer hetzelfde beeld enkele uren zichtbaar is. In dit geval wordt het scherm langzaam hersteld door het beeld te veranderen of de LCD voor enkele uren uit te zetten.

## GEBRUIK

Dit product kan 24 uur per dag worden gebruikt met een beperkte levensduur. Als u dit product gebruikt met een verminderde helderheid tot 50% van de maximale waarde, is de levensduur van de LED-achtergrondverlichting typisch 30.000 uur.

Dit product ondersteunt de oriëntaties Landscape, Portrait en Face-Up (tafelblad)..

## GHOSTING (GHOST IMAGE)

Houd er rekening mee dat u op alle LCD-schermen ghosting kunt ervaren. Het 'spookbeeld' treedt op wanneer een restbeeld zichtbaar blijft op een scherm wanneer statische beelden gedurende een lange periode worden weergegeven. Het 'spookbeeld' is niet permanent, maar stilstaande beelden die gedurende een lange periode worden weergegeven, moeten worden vermeden.

## VOORKOMEN VAN GHOSTING (GHOST IMAGE)

Om ghosting te voorkomen en een langere levensduur van de Touch Paneel PC te bevorderen, adviseren wij het volgende:

- Gebruik een screensaver met bewegende afbeeldingen of zwart-wit afbeeldingen.
- Wissel regelmatig van bureaubladachtergrond.
- Verlaag de helderheid van de Touch Paneel PC.
- Schakel de Touch Paneel PC uit wanneer deze niet in gebruik is of beheer de uitschakeltijd met behulp van de multifunctionele klok.
- Wanneer de Touch Paneel PC wordt geïnstalleerd in een omgeving met een hoge omgevingstemperatuur of volledig is ingesloten, raden we ten eerste aan een actief ventilatiesysteem of koelventilatoren te gebruiken.

## OM GHOSTING TE ELIMINEREN (GHOST IMAGE)

- Schakel de Touch Paneel PC voor langere tijd uit. Dit kan enkele uren of meerdere dagen zijn.
- Gebruik een schermbeveiliging (zwart en/of wit) en laat deze een langere tijd draaien.

## KLANTENSERVICE

- OPMERKING** ■ Als u het apparaat voor onderhoud moet retourneren en u de originele verpakking niet meer hebt, moet u het apparaat niet in een andere verpakking versturen. Neem contact op met de dichtstbijzijnde iiyama vestiging of dealer voor advies of vervangende verpakking.

## REINIGING

- WAAR-SCHUWING** ■ Als er tijdens het schoonmaken voorwerpen of vloeistoffen in de Touch Paneel PC terecht komen, moet u onmiddellijk de stekker uit het stopcontact halen en contact opnemen met uw dealer of met iiyama.

- OPMERKING** ■ Ter bescherming van de touch-oppervlak niet krassen en/of wrijven met harde voorwerpen of middelen.
- Gebruik nooit één van de volgende oplosmiddelen voor het schoonmaken van uw Touch computer. Ze kunnen zowel de behuizing als het scherm zelf beschadigen.

Verdunner	Benzine	Schurende reinigingsmiddelen
Spray-reiniger	Was	Zuur of alkalisch oplosmiddel

- Als de behuizing gedurende een lange periode contact maakt met een product van rubber of plastic, kan dit de verf van de behuizing aantasten.

**BEHUIZING** Vlekken kunt u verwijderen met een doek die licht bevochtigd is met een mild, reinigend oplosmiddel. Veeg de behuizing vervolgens met een zachte droge doek af.

**TOUCH SCHERM** U kunt uw scherm reinigen met een zachte, schone doek. Deze mag u licht bevochtigen met een glasreiniger of een mengsel (50/50) van water en IPA (ISO-propyl-alcohol). Gebruik geen zuur of alkalisch oplosmiddel om het oppervlak van het paneel (of scherm) te reinigen.

## SPECIALE OPMERKINGEN OP HET TOUCH-PANEEL

- PAS OP** ■ Er kan blijvende schade ontstaan indien een puntig of scherp voorwerp op de touch-laag wordt gebruikt.
- Let op: Indien hierdoor schade ontstaat kan het het recht op garantie vervallen. Wij raden u aan uw vinger of een kunststof Stylus-pen te gebruiken (punt R0,8 of hoger).



# VOORDAT U DE TOUCH PANEEL PC GEBRUIKT

## EIGENSCHAPPEN

- ◆ Ondersteunt resoluties tot 1280 × 800 : ProLite TW1023ASC
- ◆ Ondersteunt resoluties tot 1920 × 1080 : ProLite TW1623AS, ProLite TW2223AS
- ◆ Hoog contrast 1000:1 (Standaard) / Helderheid 450cd/m<sup>2</sup> (Standaard), 387cd/m<sup>2</sup> (Met Touch Paneel) : ProLite TW1023ASC, ProLite TW1623AS
- ◆ Hoog contrast 3000:1 (Standaard) / Helderheid 400cd/m<sup>2</sup> (Standaard), 344cd/m<sup>2</sup> (Met Touch Paneel) : ProLite TW2223AS
- ◆ PoE : ProLite TW1023ASC, ProLite TW1623AS
- ◆ Automatische rotatie
- ◆ 2 × 1,5W Stereo luidsprekers : ProLite TW1023ASC
- ◆ 2 × 2W Stereo luidsprekers : ProLite TW1623AS, ProLite TW2223AS
- ◆ Android OS
- ◆ Voldoet aan de VESA montagestandaard (100mm×100mm)

## DE INHOUD VAN HET PAKKET CONTROLEREN

De volgende accessoires zitten in het pakket. Controleer of deze zijn meegeleverd bij de Touch Paneel PC. Als iets ontbreekt of beschadigd is, neemt u contact op met uw iiyama dealer of plaatselijk iiyama kantoor.

- AC-adapter \*<sup>1</sup>
- Netsnoer (Type: EU/UK) \*<sup>3</sup>
- Schroeven voor Kabelafdekking (2 stuks)
- Veiligheidsinstructies
- Verwisselbare stekkers (Type: EU/UK) \*<sup>2</sup>
- Kabelafdekking
- M4 Schroeven voor VESA Montage (5 stuks)
- Snel-start-handleiding

\*1 De betreffende AC-adapter

ProLite TW1023ASC / ProLite TW1623AS

Type Naam	FJ-SW1202000N
Fabrikant	SHENZHEN FUJIA APPLIANCE CO., LTD. 5F of Building F, Hengchangrong(xinghui) Sci-Tech. Park, Huaning Road, Longhua District, Shenzhen, Guangdong, P. R. China
Ingangsspanning	100-240VAC
Ingang AC-frequentie	50/60Hz
Uitgangsspanning	12,0VDC
Uitgangsstroom	2,0A
Uitgangsvermogen	24,0W
Gemiddelde actieve efficiëntie	Minimaal 86,2%
Rendement bij lage belasting (10%)	Minimaal 72,88%
Energieverbruik zonder belasting	Maximaal 0,10W

ProLite TW2223AS

Type Naam	FJ-SW20171205000
Fabrikant	SHENZHEN FUJIA APPLIANCE CO., LTD. 5F of Building F, Hengchangrong(xinghui) Sci-Tech. Park, Huaning Road, Longhua District, Shenzhen, Guangdong, P. R. China
Ingangsspanning	100-240VAC
Ingang AC-frequentie	50/60Hz
Uitgangsspanning	12,0VDC
Uitgangsstroom	5,0A
Uitgangsvermogen	60,0W
Gemiddelde actieve efficiëntie	Minimaal 88,32%
Rendement bij lage belasting (10%)	Minimaal 88,06%
Energieverbruik zonder belasting	Maximaal 0,20W

\*2 De garantie gaat verloren in geval van problemen of schade die veroorzaakt is door een stroomkabel die niet is geleverd door iiyama.

Gebruik een goedgekeurd stroomkabel groter of gelijk aan H05VVF, 3G, 0,75mm<sup>2</sup>  
Bijgeleverd voor ProLite TW1023ASC / ProLite TW1623AS

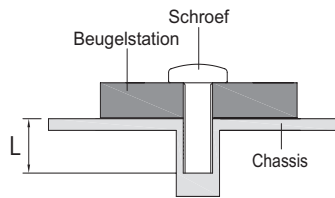
\*3 Bijgeleverd voor ProLite TW2223AS

## INSTALLATIE

**PAS OP** Overtuig uzelf voordat u gaat installeren, dat de betreffende muur of bureaublad arm bestand is tegen het gewicht van de te installeren Touch Paneel PC met de te gebruiken beugel

### [ VESA MUURBEUGEL ]

**PAS OP** Als u de VESA muurbeugel gebruikt hou dan rekening met de dikte van het beugelstation, Draai de M4 Schroeven (4 stuks) aan met de "L" lengte van 4mm om de Touch Paneel PC vast te maken. Als u de schroef er verder in draait kan dat elektrische schokken of schade veroorzaken door het in contact komen met de elektrische onderdelen binnen in de Touch Paneel PC.



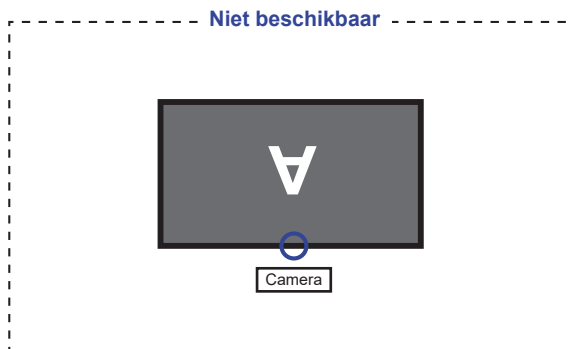
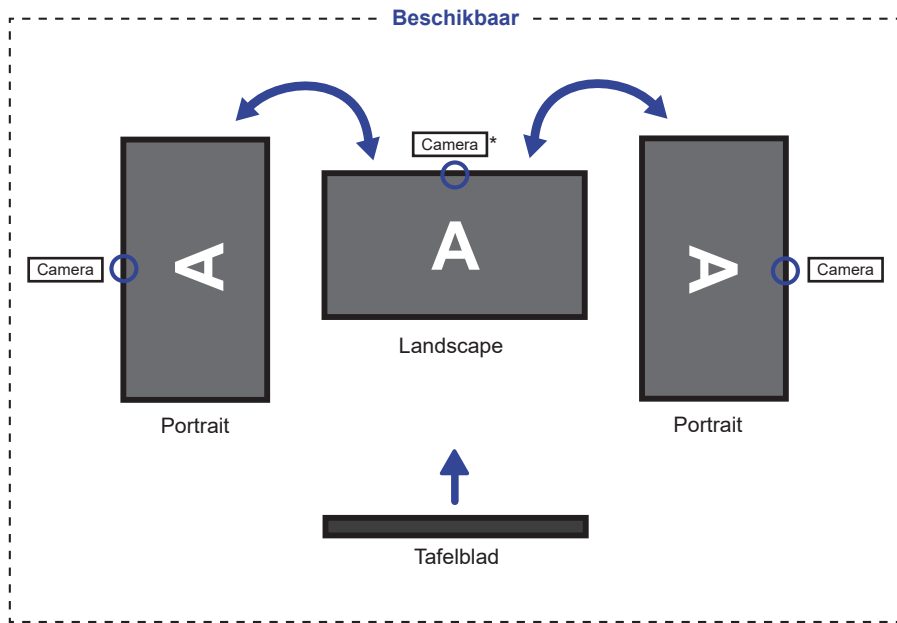
### [ INBOUWAPPARATUUR ]

**PAS OP** Dit product is niet ontworpen voor een hoge temperatuur omgeving. Wanneer u dit product in een externe behuizing besluit te plaatsen, zorg dan voor ventilatieopeningen en goede ventilatoren, om de temperatuur van het product laag te houden.

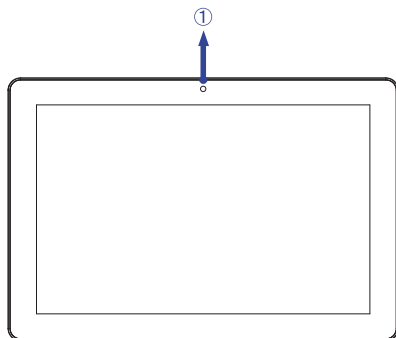
## [ DE TOUCH PANEEL PC ROTEREN ]

Deze Touch Paneel PC roteren is ontworpen voor landschap, portret en tafelblad (face-up) positie.

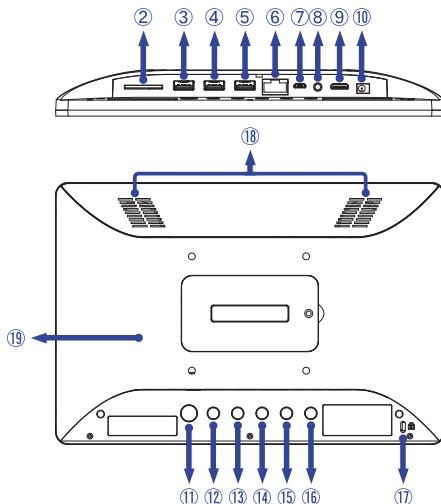
\* Alleen voor ProLite TW1023ASC



<Voorkant>



<Bodem en Achterkant>



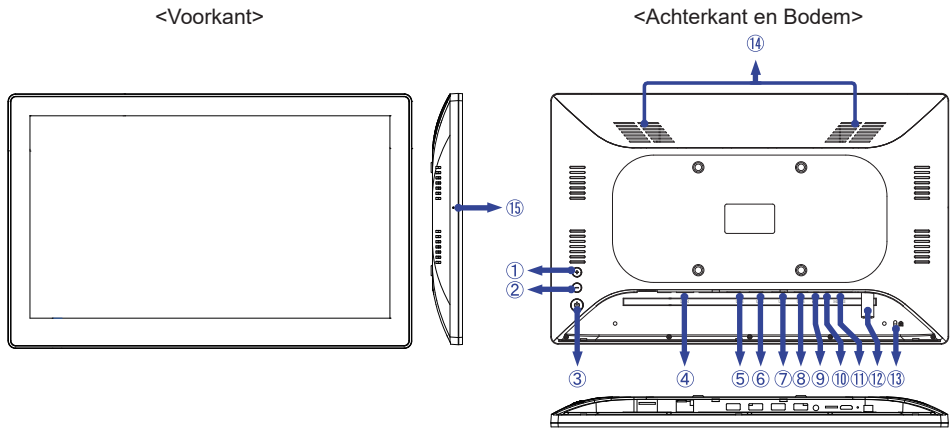
- ① Camera (Webcam)
- ② SD-kaartsleuf (SD Card)
- ③ USB-aansluiting (USB3,2 Gen 1: 5Gbps, 5V, 900mA) (USB 3,2)
- ④ USB-aansluiting (USB 2,0: DC5V, 500mA) (USB 2,0)
- ⑤ USB-aansluiting (USB 2,0: DC5V, 500mA) (USB 2,0)
- ⑥ RJ45 -aansluiting (LAN)
- ⑦ Micro USB-aansluiting (OTG)
- ⑧ Headset-Microfoon-aansluiting (🎧)
- ⑨ Mini HDMI-aansluiting (HDMI OUT)
- ⑩ Connector voor AC-adapter (== : Gelijkstroom) (DC in)
- ⑪ Aan/uit schakelaar (🔌)

**Sneltoets** Slaapstand: Druk hierop terwijl de stroom is ingeschakeld. Druk er nogmaals op of druk op een andere knop of raak het scherm aan om te ontwaken.  
 Afsluiten: Blijf 2 seconden ingedrukt houden terwijl de stroom is ingeschakeld.  
 Screenshot: Druk tegelijkertijd op 🔌 en ⏪.  
 Camera: Drievoudige klik snel.

- ⑫ Home Knop (🏠)
- ⑬ Helderheid + Knop (☀)
- ⑭ Helderheid – Knop (☁)
- ⑮ Volume + Knop (🔊+)
- ⑯ Volume – Knop (🔊-)
- ⑰ Bevestiging voor veiligheidsslot

**OPMERKING** U kunt een veiligheidsslot en -kabel bevestigen zodat de monitor niet zonder uw toestemming kan worden verwijderd.

- ⑱ Luidsprekers
- ⑲ Microfoon



- ① Volume + Knop ( + )
- ② Volume – Knop ( – )
- ③ Aan/uit schakelaar (⏻)

**Sneltoets** Slaapstand: Druk hierop terwijl de stroom is ingeschakeld. Druk er nogmaals op of druk op een andere knop of raak het scherm aan om te ontwakken.

Afsluiten: Blijf 2 seconden ingedrukt houden terwijl de stroom is ingeschakeld.

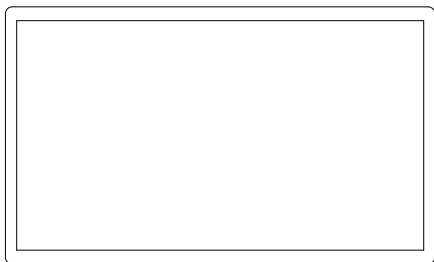
Screenshot: Druk tegelijkertijd op ⏻ en –.

- ④ RJ45-aansluiting (LAN)
- ⑤ USB-aansluiting (USB 2,0: DC5V, 500mA) (USB 2,0)
- ⑥ USB-slaveconnector: Voor onderhoudspersoneel (USB Slave)
- ⑦ USB-aansluiting (USB3,2 Gen 1: 5Gbps, 5V, 900mA) (USB 3,2)
- ⑧ USB-aansluiting (USB 2,0: DC5V, 500mA) (USB 2,0)
- ⑨ Headset-Microfoon-aansluiting (🎧)
- ⑩ TF-kaartsleuf (TF Card)
- ⑪ Mini HDMI-aansluiting (HDMI OUT)
- ⑫ Connector voor AC-adapter (⚡ : Gelijkstroom) (DC)
- ⑬ Bevestiging voor veiligheidsslot

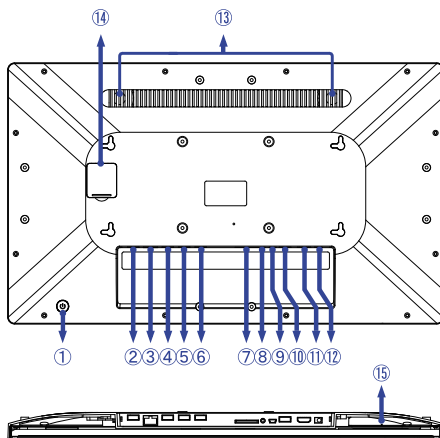
**OPMERKING** U kunt een veiligheidsslot en -kabel bevestigen zodat de monitor niet zonder uw toestemming kan worden verwijderd.

- ⑭ Luidsprekers
- ⑮ Microfoon

<Voorkant>



<Achterkant en Bodem>



① Aan/uit schakelaar (⏻)

**Sneltoets**

Slaapstand: Druk op de aan/uit-knop of raak het scherm aan om het apparaat te wekken.

Afsluiten: Blijf 3 seconden ingedrukt houden terwijl de stroom is ingeschakeld.

② USB-aansluiting (USB 2,0: DC5V, 500mA) (USB 2,0)

③ RJ45-aansluiting (LAN)

④ USB-aansluiting (USB 2,0: DC5V, 500mA) (USB 2,0)

⑤ Seriële poort: Voor onderhoudspersoneel (DC5V, 100mA) (Serial port)

⑥ Seriële poort: Voor onderhoudspersoneel (DC5V, 100mA) (Serial port)

⑦ SD-kaartsleuf (SD Card)

⑧ Headset-Microfoon-aansluiting (🎧)

⑨ Mini USB OTG-aansluiting (DC5V, 500mA) (OTG)

**OPMERKING**

De computer die op deze poort is aangesloten, heeft toegang tot de Micro SD-kaart / interne of externe opslag van de Touch Paneel PC.

⑩ USB-aansluiting (USB3,2 Gen 1: 5Gbps, 5V, 900mA) (USB 3,2)

⑪ HDMI-aansluiting (HDMI OUT)

⑫ Connector voor AC-adapter (⚡ : Gelijkstroom) (DC)

⑬ Luidsprekers

⑭ Niet van toepassing op dit model

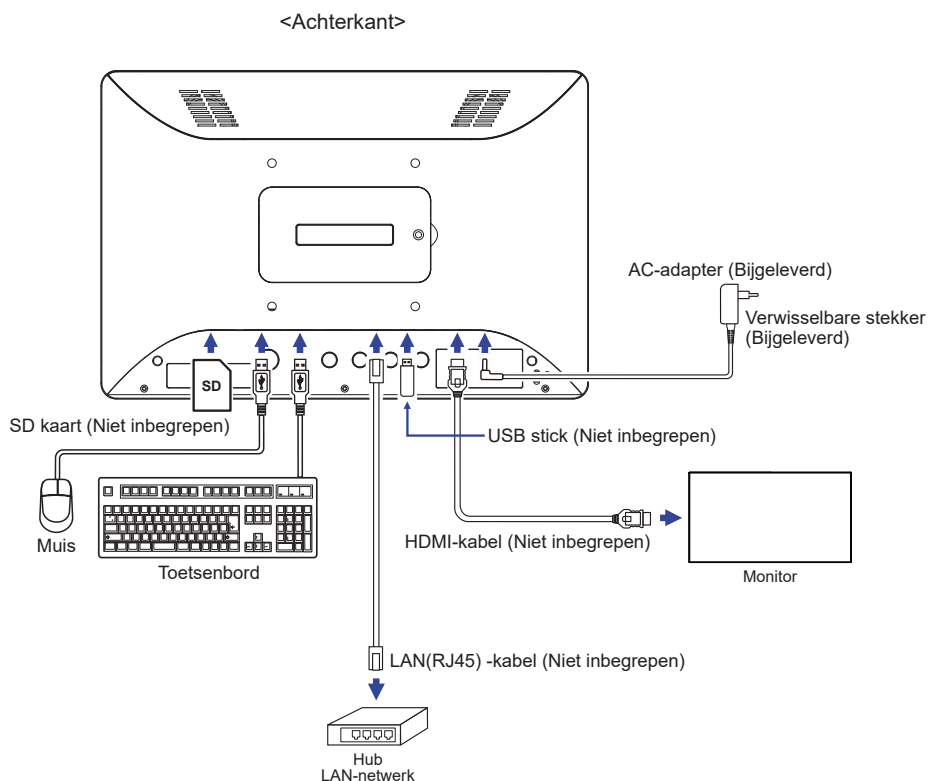
⑮ Microfoon

## DE TOUCH PANEEL PC AANSLUITEN : ProLite TW1023ASC

- 1 Verbind eerst de AC-adapter met de met het Touch Paneel PC en dan met de wandcontactdoos.
- 2 De Touch Paneel PC kunnen nu aangezet worden.

- OPMERKING**
- Zorg ervoor dat de gebouwinstallatie een installatieautomaat van 120/240V, 20A (maximum) heeft.
  - Apparatuur van het type klasse I moet worden aangesloten op een geaard contact.
  - Het stopcontact moet zich in de buurt van het apparaat bevinden en gemakkelijke toegankelijk zijn.
  - Overmatige geluidsdruk van hoofdtelefoons kan gehoorbeschadiging veroorzaken.
  - De initiële setup van het operating system duurt circa 5-10 minuten.
  - Om Android OS voor touch schermen te kunnen installeren dien je de touch computer op te starten en de instructies op het scherm te volgen.

[Voorbeeld van aansluiting]





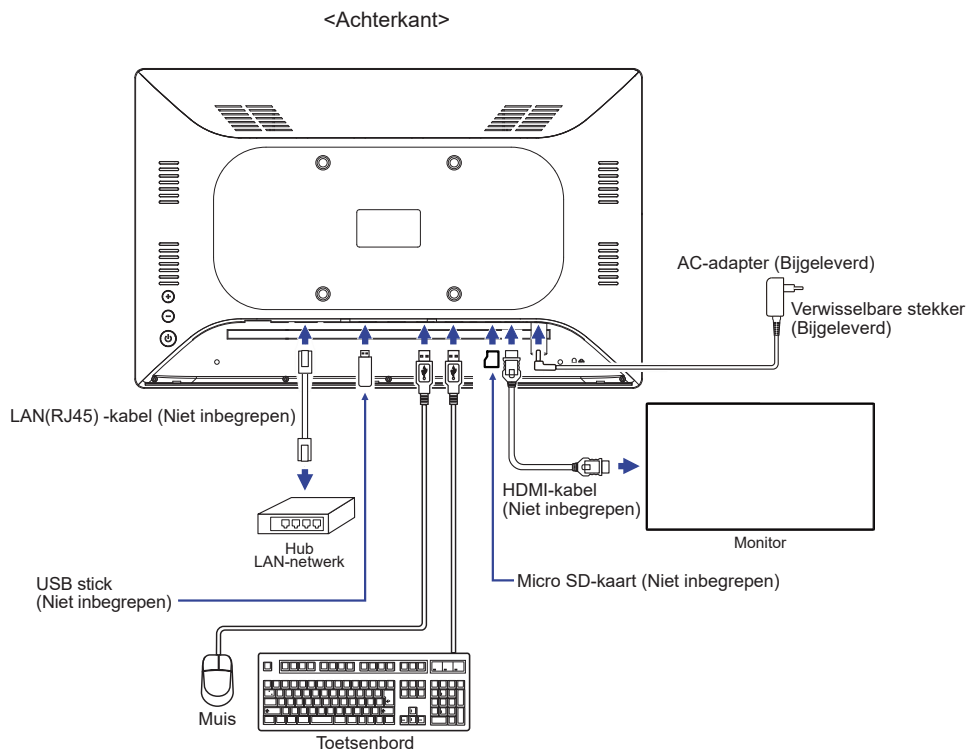
## DE TOUCH PANEEL PC AANSLUITEN : ProLite TW1623AS

- 1 Verbind eerst de AC-adapter met de met het Touch Paneel PC en dan met de wandcontactdoos.
- 2 De Touch Paneel PC kunnen nu aangezet worden.

### OPMERKING

- Zorg ervoor dat de gebouwinstallatie een installatieautomaat van 120/240V, 20A (maximum) heeft.
- Apparatuur van het type klasse I moet worden aangesloten op een geaard contact.
- Het stopcontact moet zich in de buurt van het apparaat bevinden en gemakkelijke toegangelijk zijn.
- Overmatige geluidsdruk van hoofdtelefoons kan gehoorbeschadiging veroorzaken.
- De initiële setup van het operating system duurt circa 5-10 minuten.
- Om Android OS voor touch schermen te kunnen installeren dien je de touch computer op te starten en de instructies op het scherm te volgen.

[Voorbeeld van aansluiting]

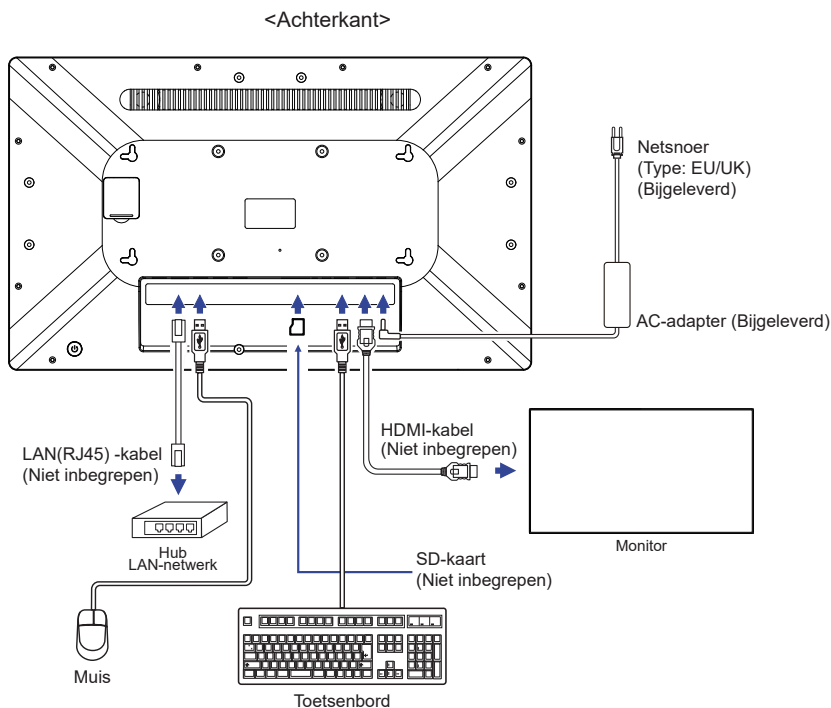


## DE TOUCH PANEEL PC AANSLUITEN : ProLite TW223AS

- 1 Verbind eerst de AC-adapter met de met het Touch Paneel PC en dan met de wandcontactdoos.
- 2 De Touch Paneel PC kunnen nu aangezet worden.

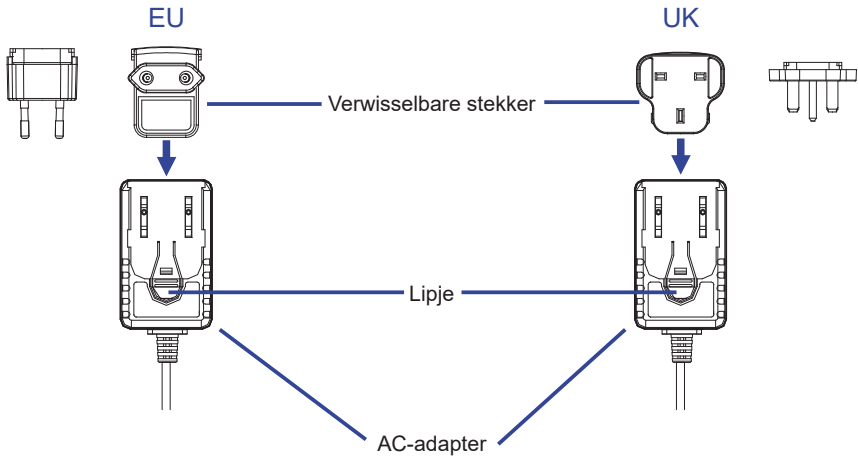
- OPMERKING**
- Zorg ervoor dat de gebouwinstallatie een installatieautomaat van 120/240V, 20A (maximum) heeft.
  - Apparatuur van het type klasse I moet worden aangesloten op een geaard contact.
  - Het stopcontact moet zich in de buurt van het apparaat bevinden en gemakkelijke toegankelijk zijn.
  - Overmatige geluidsdruk van hoofdtelefoons kan gehoorbeschadiging veroorzaken.
  - De initiële setup van het operating system duurt circa 5-10 minuten.
  - Om Android OS voor touch schermen te kunnen installeren dien je de touch computer op te starten en de instructies op het scherm te volgen.

[Voorbeeld van aansluiting]



## [ BEVESTIGING VAN DE AC-ADAPTER STEKKER : ProLite TW1023ASC / ProLite TW1623AS]

- ① Sluit het juiste type stekker aan op de AC-adapter in de juiste richting.
- ② Druk op het lipje om de stekker van de AC-adapter los te maken.



## KABELAFDEKKING AANBRENGEN EN VERWIJDEREN : ProLite TW1023ASC

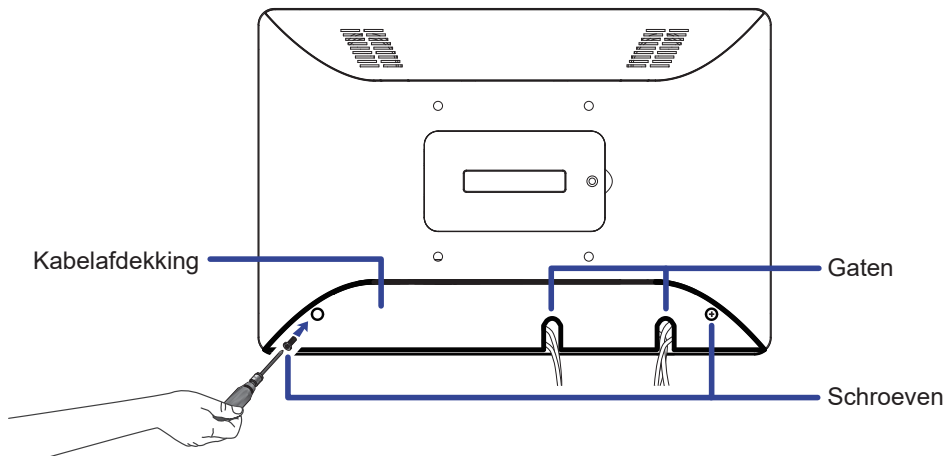
Plaats een zachte doek op tafel voordat u begint zodat de Touch Paneel PC niet kan worden bekrast.  
Leg de Touch Paneel PC plat op tafel met het beeldscherm naar beneden.

### [ Aanbrengen ]

- ① Steek de aangesloten kabels door de gaten van de kabelafdekking.
- ② Bevestig de kabelafdekking stevig met de schroeven.

### [ Verwijderen ]

Schroef los om de kabelafdekking te verwijderen.



## KABELAFDEKKING AANBRENGEN EN VERWIJDEREN : ProLite TW1623AS

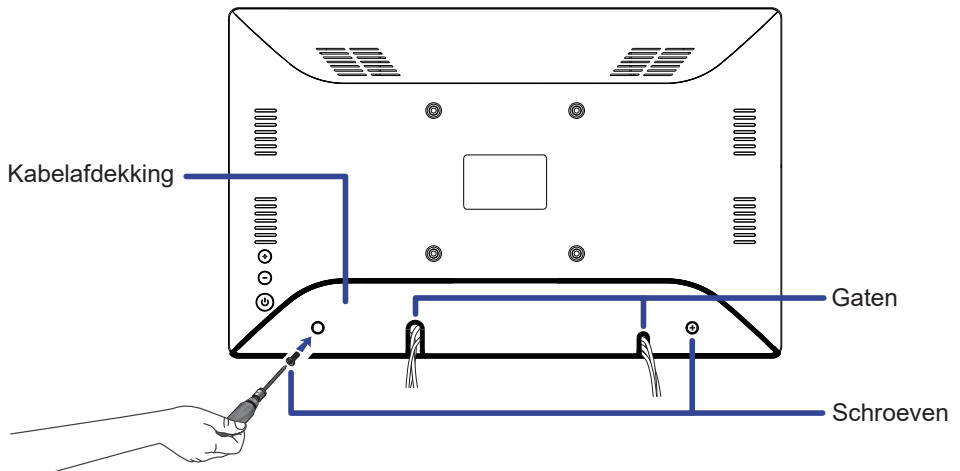
Plaats een zachte doek op tafel voordat u begint zodat de Touch Paneel PC niet kan worden bekrast.  
Leg de Touch Paneel PC plat op tafel met het beeldscherm naar beneden.

### [ Aanbrengen ]

- ① Steek de aangesloten kabels door de gaten van de kabelafdekking.
- ② Bevestig de kabelafdekking stevig met de schroeven.

### [ Verwijderen ]

Schroef los om de kabelafdekking te verwijderen.



## KABELAFDEKKING AANBRENGEN EN VERWIJDEREN : ProLite TW223AS

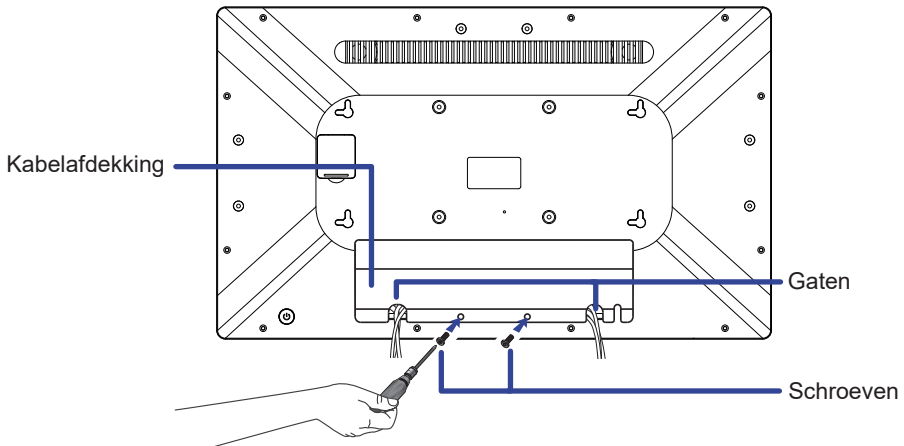
Plaats een zachte doek op tafel voordat u begint zodat de Touch Paneel PC niet kan worden bekrast.  
Leg de Touch Paneel PC plat op tafel met het beeldscherm naar beneden.

### [ Aanbrengen ]

- ① Steek de aangesloten kabels door de gaten van de kabelafdekking.
- ② Bevestig de kabelafdekking stevig met de schroeven.

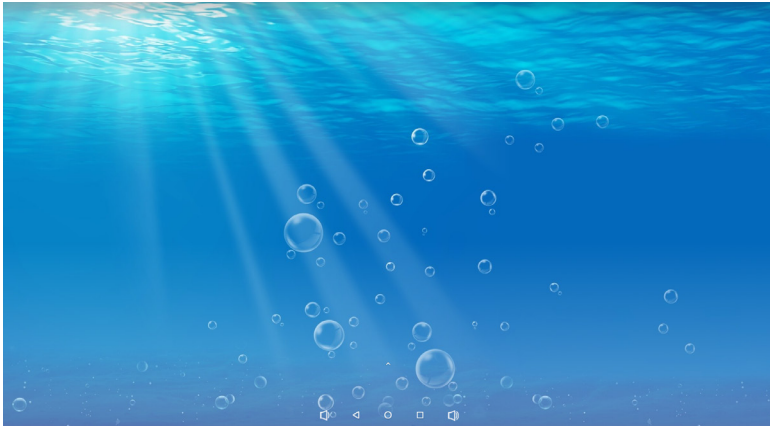
### [ Verwijderen ]

Schroef los om de kabelafdekking te verwijderen.









# DE TOUCH PANEEL PC GEBRUIKEN

Het startscherm wordt weergegeven zodra het scherm wordt ingeschakeld.

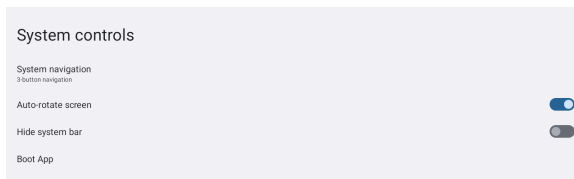


## <Systeembalkpictogrammen>

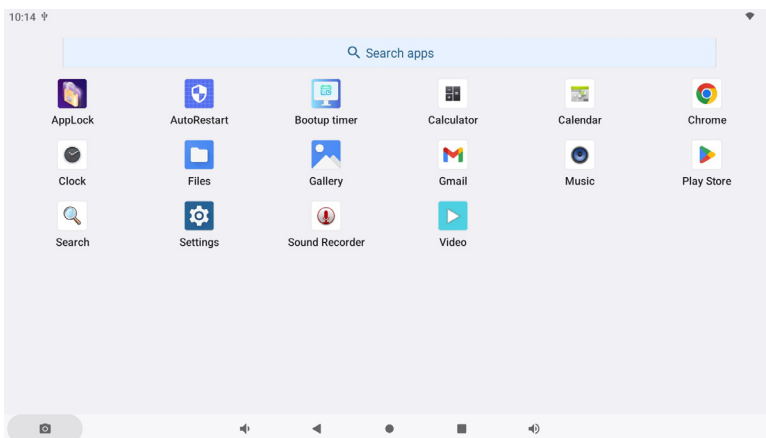
-  : Volume omlaag
-  : Keer terug naar exit en de vorige pagina.
-  : Keer terug naar het startscherm.
-  : Toon een lijst met recent uitgevoerde applicaties.
-  : Volume omhoog
  
-  : Laat alle apps zien.

## Bedieningsstappen voor KIOSK-modus






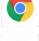


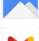

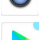
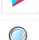



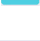
① Ga naar Instellingen -> Toegankelijkheid -> Systeembediening



- ② Kies in het Boot app-menu welke app in de kioskmodus moet worden geopend nadat het scherm is opgestart.
- ③ Schakel de functie Systeembalk verbergen in, zodat de eindgebruiker een app niet kan afsluiten. (Tenzij een app zelf een afsluitfunctie heeft).
- ④ Kies in het Systeemnavigatiemenu de navigatie met 3 knoppen.
- ⑤ Na een herstart opent het scherm automatisch een app.
- ⑥ Om de Systeembalk in te schakelen, drukt u twee keer op de aan/uit-knop aan de achterkant van het scherm. In dit geval wordt de instelling Systeembalk verbergen uitgeschakeld.



## <Applicaties>

-  : Vergrendel de applicatie door een 4-cijferig wachtwoord in te voeren.
-  : Beheer de herstarttijd.
-  : Beheer de stroom in- / uitschakeltijd.
-  : Rekenmachine
-  : Kalender
-  : Chrome
-  : Alarm / Klok / Timer / Stopwatch
-  : Beheer bestanden en mappen op het apparaat.
-  : Organiseer albums.
-  : Gmail
-  : Speel audiobestanden af.
-  : Play store.
-  : Zoekmachine
-  : Systeem voorkeure
-  : Geluidsrecorder
-  : Speel videobestanden af.

## OPMERKING

- \* USB Slave Lock: Schakelt de toegang tot de Micro SD-kaart / interne of externe opslag van de Touch Paneel PC uit via de USB Slave-poort.
- Key Lock: Schakelt de Aan/uit schakelaar, Volume + en Volume – knoppen uit.



## PROBLEMEN OPLOSSEN

Als de Touch Paneel PC niet juist functioneert, moet u de onderstaande punten in de genoemde volgorde doornemen om te zien of een mogelijke oplossing wordt genoemd.

1. Verricht de afstellingen die staan beschreven in DE TOUCH PANEEL PC GEBRUIKEN, afhankelijk van het probleem dat u ondervindt. Als de Touch Paneel PC geen beeld geeft, zie punt 2.
2. Raadpleeg de volgende overzichten als u geen passend afstellingsonderdeel vindt in DE TOUCH PANEEL PC GEBRUIKEN of als het probleem aanhoudt.
3. Als u een probleem ondervindt dat niet in de overzichten wordt beschreven of als u het probleem niet aan de hand van de overzichten kunt oplossen, moet u de Touch Paneel PC niet langer gebruiken en moet u contact opnemen met uw dealer of met iiyama voor verdere assistentie.

### Probleem

### Controlepunt

#### ① Geen beeld

- De netadapter en de voedingskabel zijn stevig in de connector en het stopcontact gestoken.
- Staat de Aan/uit schakelaar op Aan?
- Staat er spanning op het stopcontact? Controleer dit met een ander apparaat.
- Als de Touch Paneel PC in de slaapstand staat, drukt u op de Aan/uit schakelaar of op een andere knop of raakt u het scherm aan.

#### OPMERKING

- Standaard gaat de Touch Paneel PC in slaapstand na 10 minuten zonder bediening. U kunt "Never" kiezen in de toepassing van Settings / Display / Schermtimeout.

- Verhoog de Helderheid.
- De pinnen van de connectoren zijn niet krom of gebroken.

#### ② Het scherm trilt.

- Valt het voltage binnen de specificatie van de Touch Paneel PC?

#### ③ Geen geluid

- Zet het geluid harder.
- Controleer de geluidsinstellingen.

#### ④ Het touchscherm werkt niet.

- Het duurt ongeveer 15 seconden of langer om de PCAP touch functie te activeren nadat de stroom is uit- en ingeschakeld. Dit is een normale doorlooptijd. Wacht u alstublieft.

## RECYCLE-INFORMATIE

Voor betere milieubescherming te schikken gelieve uw Touch Paneel PC niet.

Gelieve te bezoeken onze website: <https://iiyama.com> voor Touch Paneel PC recycling.

# BIJLAGE

Design en specificaties kunnen vooraf en zonder opgaaf van reden gewijzigd worden.

## SPECIFICATIES : ProLite TW1023ASC-B2P

Touch-Scherm	Technologie	Projected capacitive 10pt touch	
	Licht doorlatendheid	86%	
	Hardheid	>6H	
	Dikte	1,25mm	
Afmeting Categorie		10,1"	
Lcd-scherm	Panel-technologie	IPS (AAS)	
	Afmeting	Diagonaal: 10,1" (25,5cm)	
	Pixelafstand	0,1692mm H × 0,1692mm V	
	Helderheid	450cd/m <sup>2</sup> (Standaard), 387cd/m <sup>2</sup> (Met Touch Paneel)	
	Contrastverhouding	1000 : 1 (Standaard: Met Touch Paneel)	
	Inkijkhoek	Horizontaal: 160 graden, verticaal: 160 graden (Standaard)	
	Reactietijd	>25ms (Grijs tot Grijs)	
Aantal kleuren		Ongeveer 16,7M	
Maximale resolutie		1280 × 800, 1 MegaPixel	
CPU		Rockchip RK3568, up to 2GHz	
GPU		Quad-core Cortex A55	
Opslag		32GB eMMC	
Geheugen		4GB DDR4	
Wi-Fi	LAN	IEEE802,11a/b/g/n/ac	100M/1000M
Bluetooth		5,2	
Microfoon		Enkele microfoon	
Camera		5 MegaPixel	
Externe IO poort		SD Card × 1, USB3.2 Gen 1 (5Gbps, DC5V, 900mA) × 1, USB2.0 (DC5V, 500mA) × 2, Micro USB (OTG) × 1, RJ45 (LAN) (PoE IEEE 802.3 at/Max. 30W) × 1, Mini HDMI (uitgangs, 1280×800 60Hz) × 1, Headset-Microfoon (ø3,5mm mini jack) × 1	
OS versie		Android 13	
Luidsprekers		1,5W × 2 (stereo luidsprekers)	
Maximum schermformaat		216,6mm W × 135,4mm H / 8,5" W × 5,3" H	
Stroombron		12VDC, 2,0A	
Energieverbruik *		18W standaard	
Afmetingen / gewicht		255,0 × 172,0 × 30,5mm / 10,0 × 6,8 × 1,2" (B×H×D) 0,8kg / 1,8lbs (Exclusief de AC-adapter)	
Omgevingsvariabelen		Gebruik: Temperatuur	0 tot 40°C / 32 tot 104°F
		Vochtigheidsgraad	10 tot 80% (geen condensatie)
		Opslag: Temperatuur	-10 tot 60°C / 14 tot 140°F
		Vochtigheidsgraad	10 tot 90% (geen condensatie)
Goedkeuringen		CE, UKCA, EAC	

**OPMERKING** \* Er is geen USB randapparatuur aangesloten.

## SPECIFICATIES : ProLite TW1623AS-B1P

Touch-Scherm	Technologie	Projected capacitive 10pt touch	
	Licht doorlatendheid	86%	
	Hardheid	>6H	
	Dikte	1,8mm	
Afmeting	Categorie	15,6"	
Lcd-scherm	Panel-technologie	IPS (ADS)	
	Afmeting	Diagonaal: 39,5cm (15,6")	
	Pixelafstand	0,17925mm H × 0,17925mm V	
	Helderheid	450cd/m <sup>2</sup> (Standaard), 387cd/m <sup>2</sup> (Met Touch Paneel)	
	Contrastverhouding	1000 : 1 (Standaard: Met Touch Paneel)	
	Inkijkhoek	Horizontaal: 170 graden, verticaal: 170 graden (Standaard)	
	Reactietijd	>30ms (Grijs tot Grijs)	
Aantal kleuren		Ongeveer 16,7M	
Maximale resolutie		1920 × 1080, 2 MegaPixel	
CPU		Rockchip RK3568, up to 2GHz	
GPU		Quad-core Cortex A55	
Opslag		32GB eMMC	
Geheugen		4GB DDR3	
Wi-Fi	LAN	IEEE802,11a/b/g/n/ac	100M/1000M
Bluetooth		5,2	
Microfoon		Enkele microfoon	
Externe IO poort		TF Card × 1, USB3,2 Gen 1 (5Gbps, DC5V, 900mA) × 1, USB2,0 (DC5V, 500mA) × 2, RJ45 (LAN) (PoE IEEE 802,3 at/Max. 30W) × 1, Mini HDMI (uitgangs, 1920×1080 60Hz) × 1, Hoofdtelefoon- en microfoon audio (ø3,5mm mini jack) × 1	
OS versie		Android 13	
Luidsprekers		2W × 2 (stereo luidsprekers)	
Maximum schermformaat		344,2mm W × 193,6mm H / 13,5" W × 7,6" H	
Stroombron		12VDC, 2,0A	
Energieverbruik *		24W standaard	
Afmetingen / gewicht		387,0 × 244,0 × 30,5mm / 15,2 × 9,6 × 1,2" (B×H×D) 1,5kg / 3,3 lb (Exclusief de AC-adapter)	
Omgevingsvariabelen		Gebruik:   Temperatuur       0 tot 40°C / 32 tot 104°F Vochtigheidsgraad   10 tot 80% (geen condensatie) Opslag:    Temperatuur       -10 tot 60°C / 14 tot 140°F Vochtigheidsgraad   10 tot 90% (geen condensatie)	
Goedkeuringen		CE, UKCA, EAC	

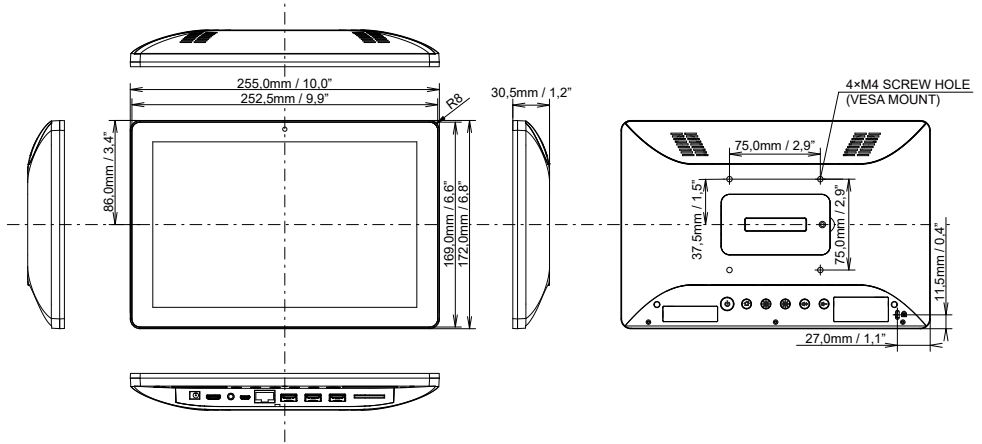
**OPMERKING** \* Er is geen USB randapparatuur aangesloten.

## SPECIFICATIES : ProLite TW2223AS-B2

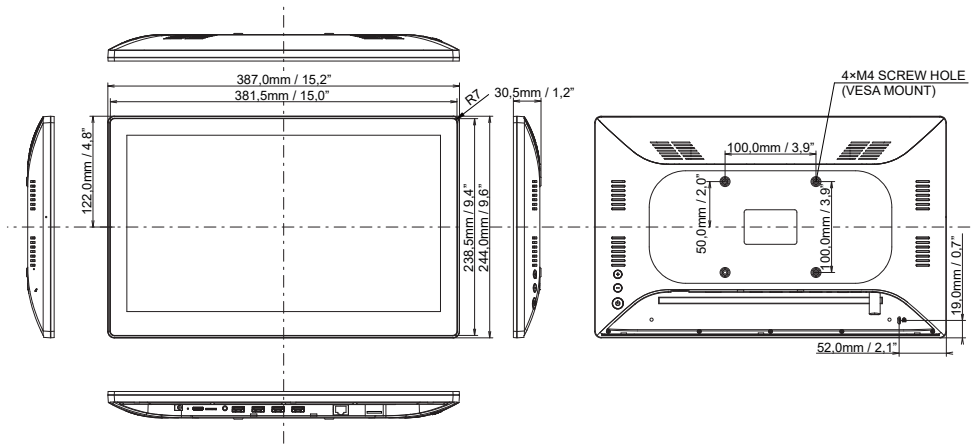
Touch-Scherm	Technologie	Projected capacitive 10pt touch	
	Licht doorlatendheid	86%	
	Hardheid	>6H	
	Dikte	2,9mm	
Afmeting Categorie		21,5"	
Lcd-scherm	Panel-technologie	VA	
	Afmeting	Diagonaal: 54,6cm (21,5")	
	Pixelafstand	0,248mm H × 0,248mm V	
	Helderheid	400cd/m <sup>2</sup> (Standaard), 344cd/m <sup>2</sup> (Met Touch Paneel)	
	Contrastverhouding	3000 : 1 (Standaard: Met Touch Paneel)	
	Inkijkhoek	Horizontaal: 178 graden, verticaal: 178 graden (Standaard)	
	Reactietijd	>18ms (Grijs tot Grijs)	
Aantal kleuren		Ongeveer 16,7M	
Maximale resolutie		1920 × 1080, 2 MegaPixel	
CPU		Rockchip RK3399 tot 1,8GHz	
GPU		Dual-core Cortex A72	
Opslag		32GB eMMC	
Geheugen		4GB DDR4	
Wi-Fi	LAN	IEEE802.11a/b/g/n/ac	10M/100M/1000M
Bluetooth		5,2	
Microfoon		Enkele microfoon	
Externe IO poort		SD Card × 1, USB3,2 Gen 1 (5Gbps, DC5V, 900mA) × 1, USB2,0 (DC5V, 500mA) × 2, Mini USB (OTG) × 1, Serial Port × 2, , RJ45 (LAN) × 1, HDMI (uitgangs, 1920×1080 60Hz) × 1, Headset-Microfoon (ø3,5mm mini jack) × 1	
OS versie		Android 12	
Luidsprekers		2W × 2 (stereo luidsprekers)	
Maximum schermformaat		476,6mm W × 268,1mm H / 18,7" W × 10,5" H	
Stroombron		12VDC, 5,0A	
Energieverbruik *		23W standaard	
Afmetingen / gewicht		504,5 × 302,0 × 32,0mm / 19,8 × 11,8 × 1,2" (B×H×D) 3,61kg / 7,9 lbs (Exclusief de AC-adapter)	
Omgevingsvariabelen		Gebruik:   Temperatuur	0 tot 40°C / 32 tot 104°F
		Vochtigheidsgraad	10 tot 80% (geen condensatie)
		Opslag:    Temperatuur	-20 tot 60°C / 14 tot 140°F
		Vochtigheidsgraad	10 tot 90% (geen condensatie)
Goedkeuringen		CE, UKCA, EAC	

**OPMERKING** \* Wanneer de USB-apparaten niet zijn aangesloten.

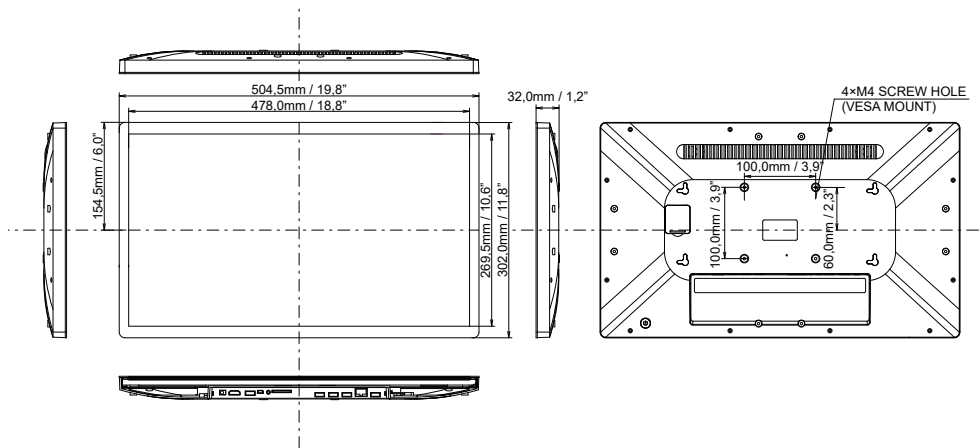
## AFMETINGEN : ProLite TW1023ASC



## AFMETINGEN : ProLite TW1623AS



# AFMETINGEN : ProLite TW223AS



NEDERLANDS