

MANUALE UTENTE

ProLite

LCD Monitor

ProLite TF1534MC
ProLite TF1734MC
ProLite TF1934MC

Grazie per aver scelto un prodotto iiyama.
Vi raccomandiamo di dedicare alcuni minuti
alla lettura di questo manuale prima di
installare ed accendere questo prodotto.
Mantenete questo manuale in un posto sicuro
per futuri utilizzi.

ITALIANO

DICHIARAZIONE DI CONFORMITA' CE

Questo prodotto è rispondente ai requisiti EC/EU Directive 2014/30/EU "EMC Directive", 2014/35/EU "Low Voltage Directive" e 2011/65/EU "RoHS Directive".

Attenzione

Questo è un prodotto di classe "A". In un ambiente domestico questo prodotto potrebbe causare interferenze.

IYAMA CORPORATION: Wijkmeerstraat 8, 2131 HA Hoofddorp, The Netherlands

Modello Numero. : PLTF1534, PLTF1734, PLTF1934



Raccomandiamo di riciclare i prodotti usati. Contattate il vostro rivenditore o un centro assistenza iiyama. Le informazioni relative sono disponibili via internet all'indirizzo: <http://www.iiyama.com>. Potete accedere direttamente alla web page di diverse nazioni.

- Ci riserviamo il diritto di modificare le specifiche senza preavviso.
- Tutti i marchi registrati presenti in questo manuale sono di proprietà dei loro rispettivi titolari.

INDICE

PER LA VOSTRA SICUREZZA.....	1
PRECAUZIONI DI SICUREZZA.....	1
NOTE SPECIALI SUL MONITOR LCD.....	3
SERVIZIO CLIENTI.....	3
PULIZIA.....	3
PRIMA DI UTILIZZARE IL MONITOR.....	4
CARATTERISTICHE.....	4
CONTROLLARE IL CONTENUTO DELL'IMBALLO.....	5
NOTE SPECIALI SUL PANNELLO A SFIORAMENTO.....	5
INSTALLAZIONE.....	6
CONTROLLO E CONNESSIONI.....	7
COLLEGARE IL VOSTRO MONITOR.....	8
SETTAGGI COMPUTER.....	10
UTILIZZO DEL MONITOR.....	12
REGOLAZIONE CONTENUTI MENU.....	14
REGOLAZIONE SCHERMO.....	18
CARATTERISTICHE RISPARMIO ENERGETICO.....	21
RISOLUZIONE DEI PROBLEMI.....	22
INFORMAZIONI SUL RICICLAGGIO.....	23
APPENDICE.....	24
SPECIFICHE : ProLite TF1534MC-B6X.....	24
SPECIFICHE : ProLite TF1734MC-B6X.....	25
SPECIFICHE : ProLite TF1934MC-B6X.....	26
DIMENSIONI : ProLite TF1534MC.....	27
DIMENSIONI : ProLite TF1734MC.....	27
DIMENSIONI : ProLite TF1934MC.....	27
FREQUENZE CONFORMI.....	28

PER LA VOSTRA SICUREZZA

PRECAUZIONI DI SICUREZZA

ATTENZIONE

INTERROMPETE L'UTILIZZO DEL MONITOR AL VERIFICARSI DI PROBLEMATICHE

Se notate qualcosa di anormale come ad esempio fumo o rumori anomali, staccate il monitor e contattate immediatamente un rivenditore iiyama o un centro assistenza. Ulteriori utilizzi potrebbero essere pericolosi e causa di incendio o scosse elettriche.

NON RIMUOVERE MAI L'INVOLUCRO

Circuiti ad alto voltaggio sono all'interno del monitor. Rimuovere l'involucro potrebbe esporvi a pericoli.

NON INSERITE ALCUN OGGETTO ALL'INTERNO DEL MONITOR

Non inserite alcun oggetto e nessun liquido all'interno del monitor. staccate il monitor e contattate immediatamente un rivenditore liyama o un centro assistenza. Ulteriori utilizzi potrebbero essere pericolosi e causa di incendio o scosse elettriche.

INSTALLATE IL MONITOR SU UNA SUPERFICIE PIATTA E STABILE

In caso di caduta accidentale il monitor potrebbe causare dei danni.

NON UTILIZZATE IL MONITOR IN PRESENZA DI LIQUIDI

Non utilizzare il monitor in presenza di liquidi che potrebbero causare incendi o scosse elettriche.

UTILIZZATE IL MONITOR CON LA SUA SPECIFICA FONTE DI ALIMENTAZIONE

Assicuratevi di utilizzare il monitor con il suo specifico alimentatore. L'uso di un voltaggio incorretto causerà malfunzionamenti e potrebbe causare incendi o scosse elettriche.

USO CORRETTO DELL'ALIMENTATORE

Utilizzare solo l'alimentatore fornito da liyama. Qualsiasi eccezione può provocare danni all'alimentatore stesso ed al monitor, causando possibile incendi o scosse elettriche.

NON SMONTARE L'ALIMENTATORE

Lo smontaggio dell'alimentatore potrebbe esporre al pericolo di incendio o scosse elettriche.

PROTEGGETE I CAVI

Non tirate o storcete alcun cavo collegato al monitor. Non posizionate il monitor e alcun peso sui cavi. I cavi se danneggiati potrebbero causare incendi o scosse elettriche.

CONDIZIONI METEOROLOGICHE AVVERSE

E' consigliabile non utilizzare il monitor durante forti temporali. Continui sbalzi di alimentazione potrebbero causare malfunzionamenti. E' inoltre consigliato di non toccare la presa elettrica durante tali circostanze.

PRECAUZIONI

INSTALLAZIONE

Non installare il monitor in ambienti con forti sbalzi di temperatura oppure in presenza di forte umidità, polvere o fumo. Questo potrebbe causare danni. Evitate di esporre il monitor ai raggi diretti del sole.

NON POSIZIONARE IL MONITOR IN POSIZIONI AZZARDATE

Il monitor potrebbe cadere se non correttamente posizionato. Assicuratevi di non posizionare alcun oggetto pesante sul monitor e che tutti i cavi siano correttamente posizionati.

MANTENETE UNA BUONA VENTILAZIONE

Prese d'aria sono predisposte per prevenire il surriscaldamento. Coprire tali prese potrebbe causare un danno. Per consentire una adeguata circolazione d'aria posizionare il monitor ad almeno 10 cm dal muro. L'uso del monitor sul retro, sul lato, capovolto o su un tappeto o qualsiasi altro materiale morbido può anche causare danni.

SCONNETTERE I CAVI QUANDO MUOVETE IL MONITOR

Quando muovete il monitor spegnete il pulsante di avvio, sconnettete l'alimentazione ed i cavi di segnale. Il non rispetto di tali precauzioni potrebbe causare danni.

STACCARE IL MONITOR

Se il monitor viene lasciato inutilizzato per un lungo periodo è consigliabile staccare i cavi per evitare possibili danni.

IMPUGNATE LA PRESA QUANDO STACCATE I CAVI

L'alimentatore AC, cavi di alimentazione e di segnale devono sempre essere staccati dalla propria presa e non dal cavo stesso.

NON TOCCATE LE PRESE CON LE MANI BAGNATE

Staccare o inserire un cavo con le mani bagnate può causare una scossa elettrica.

QUANDO INSTALLATE IL MONITOR SUL PC

Assicuratevi che il PC sia robusto abbastanza per sostenere il peso del monitor.

OSSERVAZIONE 24/7

Questo prodotto non è specificatamente studiato per un utilizzo 24/7. (il tempo di utilizzo raccomandato è 12 ore/giorno)

ALTRO

RACCOMANDAZIONI ERGONOMICHE

Per evitare affaticamento alla vista non utilizzare il monitor in presenza di uno sfondo luminoso oppure in un ambiente buio. Per un ottimo confort il monitor dovrebbe rimanere appena sotto il vostro centro occhi e circa 40-60 lontano dagli occhi. Sono raccomandati 10 minuti di pausa ogni ora per evitare problemi alla vista.

NOTE SPECIALI SUL MONITOR LCD

I seguenti casi sono da ritenersi normali e non indicano una problematica al monitor LCD.

NOTA

- Quando accendete il monitor l'immagine potrebbe non corrispondere all'area visiva a causa del computer in uso. In questo caso regolate la corretta posizione d'immagine.
- Si può riscontrare una luminosità irregolare a seconda del motivo dell'immagine in uso.
- Grazie alla natura dell'LCD una retroimmagine delle schermate precedenti può rimanere impressa quando l'immagine è visualizzata per molto tempo. In questo caso un ripristino avviene modificando l'immagine o scollegando l'alimentazione per alcune ore.

SERVIZIO CLIENTI

NOTA

- Se dovete restituire l'unità per assistenza e l'imballo originale risulta essere manomesso o mancante, contattate il Vs. Rivenditore o il centro assistenza iiyama.

PULIZIA

ATTENZIONE

- Se rovesciate del liquido sul monitor durante la pulizia staccate immediatamente l'alimentazione e contattate il Vs. Rivenditore o il centro assistenza iiyama.

NOTA

- Non graffiare lo schermo con oggetti rigidi ed abrasivi.
- Non usare mai uno dei seguenti solventi. Questi potrebbero causare danni all'involucro ed la superficie dello schermo di tocco:
Paste abrasive Cera Solventi
- L'involucro a contatto per lungo tempo con elementi di plastica o gomma potrebbe degenerarsi o perdere la sua colorazione.

INVOLUCRO Pulire con un panno umido di un detergente non aggressivo quindi asciugare con un panno asciutto.

TOUCH SCREEN

Il Touchscreen può essere pulito usando un panno morbido e pulito imbevuto di detersivi per vetri oppure una miscela al 50/50 di acqua e IPA(alcool isopropilico). Non usare solventi acidi o alcalini per pulire la superficie del pannello (o dello schermo).

PRIMA DI UTILIZZARE IL MONITOR

CARATTERISTICHE

- ◆ Supporta risoluzioni fino a 1024 × 768 : ProLite TF1534MC
 - ◆ Supporta risoluzioni fino a 1280 × 1024 : ProLite TF1734MC / ProLite TF1934MC
 - ◆ Alto Contrasto 700:1 (Tipico) / Luminosità 330cd/m² (Tipico: con pannello Touch) : ProLite TF1534MC
 - ◆ Alto Contrasto 1000:1 (Tipico) / Luminosità 315cd/m² (Tipico: con pannello Touch) : ProLite TF1734MC / ProLite TF1934MC
 - ◆ Digital Character Smoothing
 - ◆ Set-up automatico
 - ◆ Gestione Alimentazione (VESA DPMS Compliant)
 - ◆ VESA Mounting Standard (100mm×100mm) Compliant
 - ◆ Conforme allo standard IP65 (solo parte anteriore)
 - ◆ Finitura anti impronta digitale
- **Ambiente Touch Windows 8 / 8,1 / 10**

Le operazioni tattili di base possono essere eseguite sotto Windows 8 / 8,1 / 10.

Tuttavia, vi informiamo, che la piena funzionalità touch-screen e le normali prestazioni operative non sono garantite.

CONTROLLARE IL CONTENUTO DELL'IMBALLO

I seguenti accessori sono inclusi nell'imballo. Controllate che siano tutti presenti. Se qualcosa risulta mancante o danneggiato contattate per favore il Vs. Rivenditore o il centro assistenza iiyama.

- Cavo di alimentazione*
- Adattatore CA*
- Cavo HDMI
- Cavo DisplayPort
- Cavo USB
- Copertura Cavi Vite (M3x6 1pz)
- Safety Guide
- Quick Start Guide

PRECAUZIONI

- * 1. Per gli utilizzatori a 120 V
Il rating del cavo di alimentazione incluso in 120V è di 10A/125V. Se state usando un alimentatore con un rating più alto dovete usare un cavo con rating 10A/250V. La garanzia non risponde per problemi causati dall'utilizzo di un cavo non fornito dal produttore.
2. Alimentatore AC utilizzabile
Alimentatore AC Modello: ADP-50YH B (DELTA ELECTRONICS, INC.)
3. Deve essere usato un cavo di alimentazione maggiore p uguale a H05VVF, 3G, 0,75mm².

< Kit di montaggio >

I kit di montaggio sono disponibili come optional.

Se necessitate di incorporare un monitor in qualsiasi involucro o dispositivo, siete pregati di contattare il centro di assistenza iiyama.

NOTE SPECIALI SUL PANNELLO A SFIORAMENTO

PRECAUZIONI

Danni permanenti si possono verificare se oggetti taglienti, accuminati o pezzi metallici vengono utilizzati per attivare la funzione Touch. Questo potrebbe invalidare la garanzia residua. Si consiglia di utilizzare uno stilo in plastica (punta R0,8 o superiori) o un dito.

INSTALLAZIONE

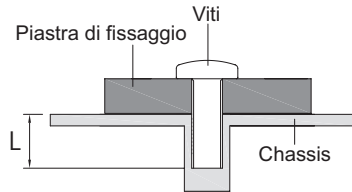
ATTENZIONE

- Prima di installare verificate che il muro, il soffitto o braccio del desktop sia sufficientemente robusto per sostenere il peso del monitor e delle staffe di fissaggio.

< MONTAGGIO A MURO >

ATTENZIONE

Quando si utilizza il montaggio a parete, verificare gli spessori della fase di montaggio. Serrare le viti M4 (4 pezzi) con rondella verificando la lunghezza "L" di 8mm(TF1534MC) o 6mm(TF1734MC/TF1934MC) per fissare il monitor. Una vite più lunga può provocare scosse elettriche o danni per il rischio di venire a contatto con parti elettriche all'interno del monitor.



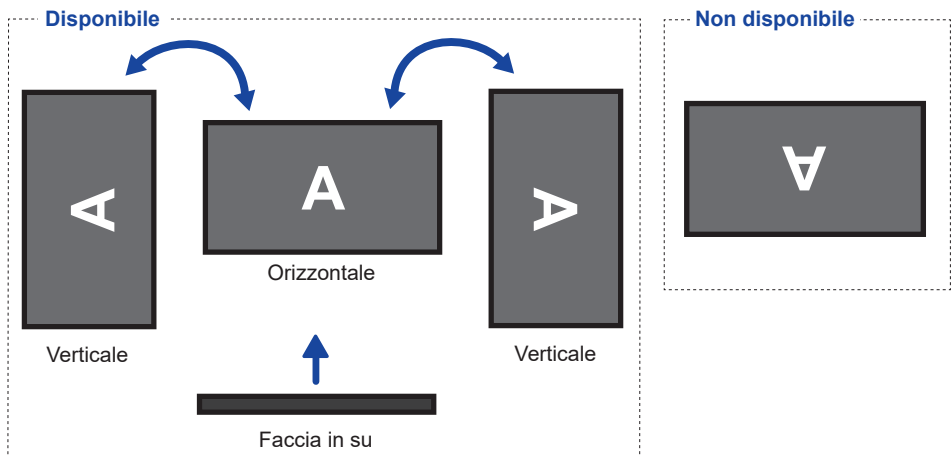
< COSTRUZIONE DEL PRODOTTO >

ATTENZIONE

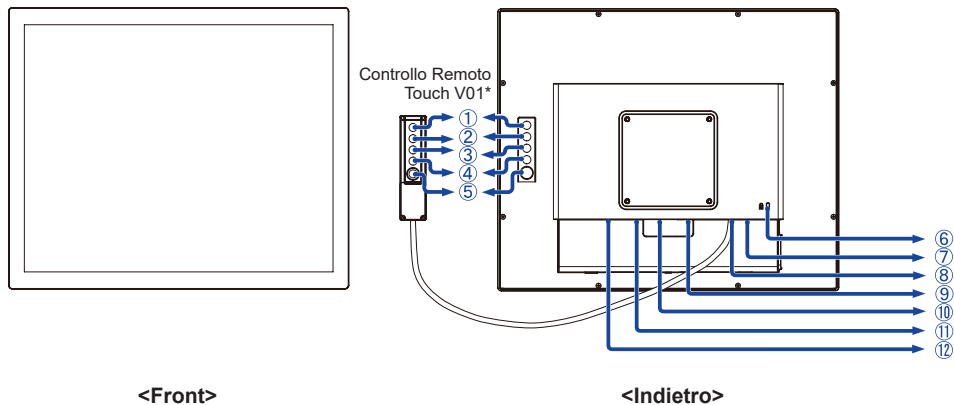
Questo prodotto non è stato progettato per essere utilizzato in ambiente ad alta temperatura. Se il prodotto viene posto in un armadio all'esterno, è necessario predisporre opportune ventole di raffreddamento e ventilazione per mantenere la temperatura di esercizio nel range operativo del prodotto.

< ROTAZIONE DELLO SCHERMO >

Questo monitor è progettato per essere compatibile in modalità orizzontale, verticale e a faccia in su.



CONTROLLO E CONNESSIONI



- ① Tasto Menu (MENU) *
- ② Tasto Su / Luminosità (△) *
- ③ Tasto Giù / Contrasto (▽) *
- ④ Tasto Selezione (SELECT) *
- ⑤ Tasto accensione (⏻) *
- ⑥ Foro per blocco di sicurezza

NOTA È possibile fissare una serratura di sicurezza e per evitare che il monitor venga rimosso senza la vostra autorizzazione.

- ⑦ Connettore USB (USB)
- ⑧ Connettore Controllo Remoto Touch V01 (RJ11)
- ⑨ Connettore VGA (VGA)
- ⑩ Connettore HDMI (HDMI)
- ⑪ Connettore DisplayPort (DP)
- ⑫ Connettore di alimentazione (⎓ : Corrente diretta) (DC)

* Tastier Controllo Remoto Touch V01 opzionale.

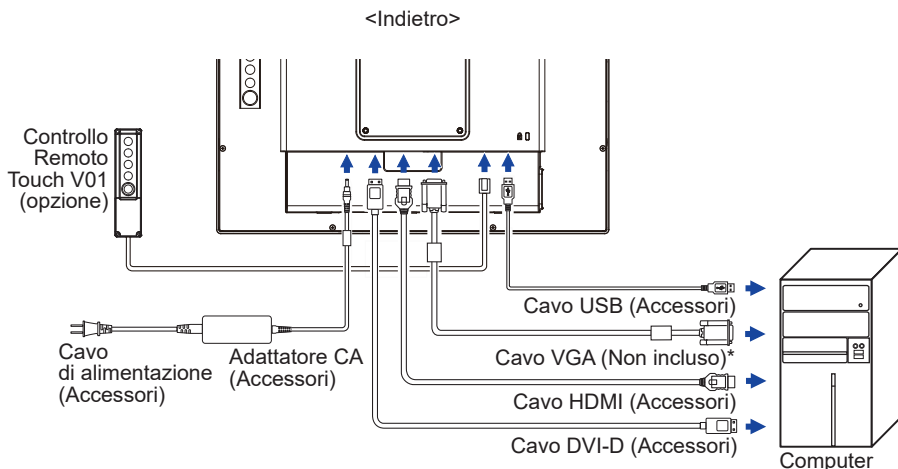
COLLEGARE IL VOSTRO MONITOR

- 1 Assicuratevi che sia il computer che il monitor siano spenti.
- 2 Connettere il computer al monitor con apposito cavo di segnale video.
- 3 Connettere il computer al monitor con un cavo USB.
- 4 Collegare il cavo Controllo Remoto Touch V01 (opzione), se necessario.
- 5 Collegare l'alimentatore AC al monitor, quindi il cavo di alimentazione all'alimentatore e quindi alla presa elettrica.
- 6 Accendere il monitor ed il computer.

NOTA

- Il cavo segnale video usato per connettere il monitor al computer può variare a seconda del computer usato. Una connessione errata può causare seri problemi ad entrambi gli apparecchi. Il cavo fornito con il monitor si riferisce ad una connessione standard. Se è richiesta una connessione speciale contattate il Vs. rivenditore o iiyama.
- Per connettere ad un computer Macintosh contattate il Vs. Rivenditore o iiyama per un idoneo adattatore.
- Assicuratevi di stringere le viti di fissaggio manuali per ogni cavo di segnale.
- Apparecchiature di classe I tipo A devono essere alla terra.
- La presa deve essere posizionata vicino all'apparecchio e deve essere facilmente accessibile.

[Esempio di connessione]



* Il cavo VGA non è fornito con il monitor. Se usate un cavo VGA di scarsa qualità si potrebbero avere interferenze elettromagnetiche. Si prega di contattare il Centro di Supporto di Iiyama nel vostro paese se si desidera collegare il monitor tramite l'ingresso VGA.

[Montaggio e Smontaggio della Copertura dei Cavi]

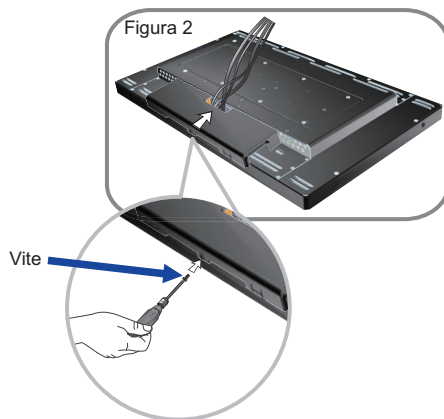
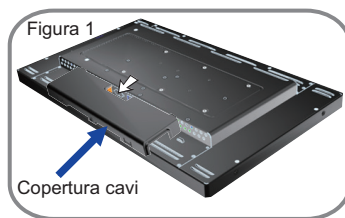
Mettere un pezzo di panno morbido sul tavolo per evitare che il monitor si graffi. Posizionare il monitor su un tavolo con la parte anteriore rivolta verso il basso.

< Rimozione >

- ① Rimuovere la copertura cavi come mostrato in figura 1.

< Installazione >

- ① Collegare i cavi come mostrato in figura 2, posizionare il coperchio copertura dei cavi e fissarlo saldamente con una vite.



SETTAGGI COMPUTER

■ Segnali di frequenza

Cambiare le frequenze desiderate come da pagina 28: FREQUENZE CONFORMI.

■ Windows XP/Vista/7/8/8,1/10 Plug & Play

Il monitor LCD iiyama è conforme con DDC2B degli standard VESA. La funzione Plug & Play è attiva su Windows XP/Vista/7/8/8,1/10 connettendo il monitor ad un computer conforme DDC2B con i cavi forniti. Per installazioni su Windows XP: i file di informazione del monitor iiyama potrebbero essere necessari per il computer ottenendoli via internet usando il seguente indirizzo:
<http://www.iiyama.com>

NOTA

- Per ulteriori informazioni su come scaricare i driver per il monitor touch, per favore utilizzate il sito internet sopra citato.
- I Drivers del monitor non sono necessari in molti casi per i sistemi operativi Macintosh o Unix. Per ulteriori informazioni contattate il vostro rivenditore di computer.

■ Procedura per accendere

Accendere il monitor a quindi il computer.

■ Touch screen driver software

Touch screen driver software e il sistema potrebbero non partire quando si avvia il computer mentre si tocca lo schermo. Touch screen driver software potrebbe non funzionare a causa della funzione di risparmio energetico in base al BIOS del computer. In questo caso, impostare la funzione di risparmio energetico su OFF.

■ TOUCH supporta i sistemi operativi

Microsoft Windows XP (64 bit e 32 bit)

Microsoft Windows Vista (64 bit e 32 bit)

Microsoft Windows 7 (64 bit e 32 bit)

Microsoft Windows 8 / 8,1 / 10 (64 bit e 32 bit)

Microsoft Windows CE 2.13 / 3.0, net 6.0

Mac OS X V10.4/10.5/10.6 & oltre

Linux (Kernel2.4, 2.6x) & oltre

Non supporta versioni precedenti.

	Windows8/8,1/10	Windows7* ⁵	Windows7* ⁴	Vista	XP
Default mouse* ¹	○	○	○	○	○
Touch digitizer* ²	○	○	○	○	×
Windows7 gestures* ³	○	○	×	×	×

	2K	Windows CE	XP Embedded	Mac OS X	Linux
Default mouse* ¹	○	○	○	○	○
Touch digitizer* ²	×	×	×	×	×
Windows7 gestures* ³	×	×	×	×	×

*¹ Default mouse (click, trascinamento, doppio-click e destro-click)

*² Touch digitizer (click, Trascinamento / selezione, doppio-click, destro-click, flick e visual feedback)

*³ Digitizer con Windows 7 touch gestures

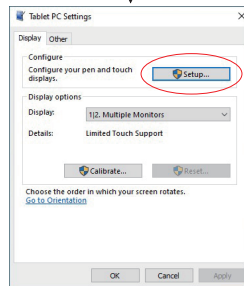
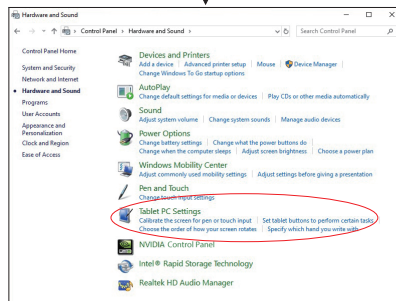
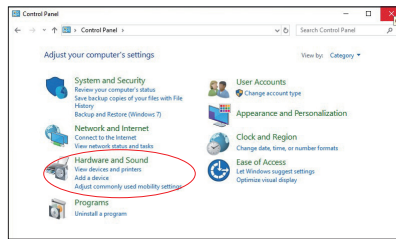
*⁴ Windows 7 - Starter and Home Basic version

*⁵ Windows 7 - Home Premium, Professional, Enterprise and Ultimate versions

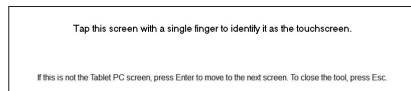
■ Impostazioni touch di ingresso in modalità doppio schermo

① Collegare prima il monitor principale al computer.

Imposta il pannello di controllo > Hardware e suono > Impostazioni Tablet PC > Display > Imposta.



Sullo schermo apparirà il seguente messaggio. Si prega di seguire le istruzioni.



② Dopo aver impostato ①, collegare un secondo monitor ed eseguire l'impostazione come in ①.

NOTA

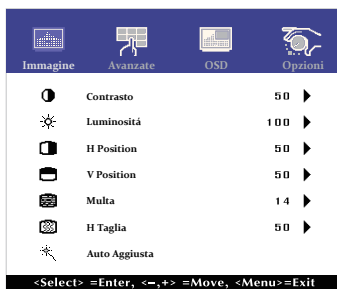
I monitor vengono riconosciuti come display doppio e non è possibile eseguire l'operazione touch su due monitor contemporaneamente.

È possibile eseguire l'operazione touch solo su uno dei monitor.

UTILIZZO DEL MONITOR

Per un'immagine ottimale il tuo monitor iiyama è stato presettato dal fabbricante con le opzioni mostrate a pag. 28. Potete regolare l'immagine seguendo le operazioni mostrate di seguito. Per maggiori informazioni sui settaggi fate riferimento a pag. 18.

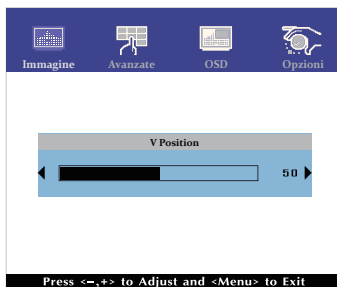
- 1 **Premete il tasto MENU per avviare la funzione OSD. Ci sono ulteriori sotto Menu attivabili tramite i tasti Δ / ∇ .**



- 2 **Selezionare la voce di menu che contiene l'icona della regolazione che si desidera fare. Usare il tasto SELECT per evidenziare la regolazione desiderata.**
- 3 **Utilizzare i tasti Δ / ∇ per effettuare la regolazione adeguata.**
- 4 **Premere il tasto MENU per abbandonare il menù. I settaggi effettuati verranno automaticamente salvati.**

Per esempio, per settare il posizionamento in verticale, selezionare Menù dallo Immagine. Quindi selezionare "V-Position" tramite il tasto SELECT.

Quindi usare i tasti Δ / ∇ per cambiare i settaggi verticali. Il posizionamento in verticale dello schermo si modificherà durante l'operazione.



Una volta premuto il tasto MENU tutte le modifiche verranno salvate.

NOTA

- Quando le operazioni vengono interrotte durante la regolazione, il menu OSD scompare quando il periodo di tempo impostato per il Timeout viene superato.
- MENU Tasto può essere utilizzato per tornare al menu precedente.
- Tutte le modifiche vengono salvate automaticamente quando si abbandona il menù OSD. Evitare di sconnettere l'alimentazione durante l'uso del Menù.
- Correzioni della Position di immagine, H Taglia e Multa sono salvate per ogni sincronizzazione. Ad eccezione di queste regolazioni, tutte le altre regolazioni hanno solo un'impostazione che si applica a tutti i tempi del segnale.

Diretto

- **Modo Bloccato:**

Mostrare l'ingresso VGA, HDMI o DisplayPort quando il monitor è acceso, quindi premere i tasti MENU e ▽ allo stesso tempo.

* Il menu OSD non viene visualizzato quando l'OSD è bloccato. Premere ancora i tasti MENU e ▽ allo stesso tempo.

Il seguente menu OSD viene visualizzato.

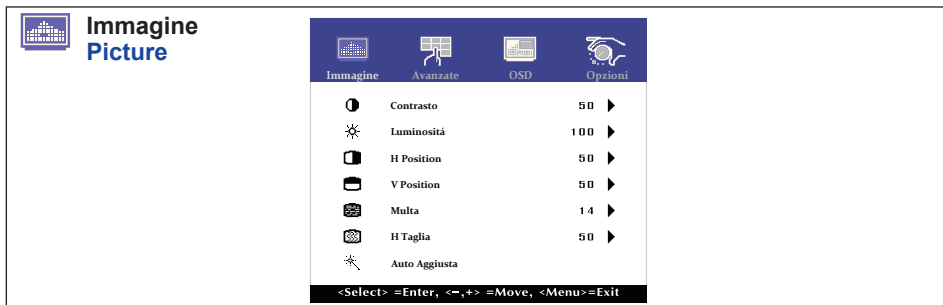
Regolazioni	Problemi / Opzioni	
POWER	Active	Il Pulsante di accensione è bloccato.
	Inactive	Il Pulsante di accensione è sbloccato.
OSD	Active	Il menu OSD è bloccato.
	Inactive	Il menu OSD è sbloccato.

- **FUNZIONI TOUCH DISABILITATE:**

ON: Premere e tenere premuto i tasti MENU e SELECT allo stesso tempo, quando il Menu non viene visualizzato il messaggio "Touch disabilitato" apparirà nell'angolo in alto a destra.

OFF: Premere e tenere premuto i tasti MENU e SELECT allo stesso tempo per circa 5 secondi quando il Menu non viene visualizzato, fino a che "Touch Disabilitato" non scompare.

REGOLAZIONE CONTENUTI MENU



Regolazioni	Problemi / Opzioni	Pulsanti da premere
Contrasto Contrast Diretto	Troppo debole Troppo intenso	
Luminosità*1 Brightness Diretto	Troppo scuro Troppo chiaro	
H Position*4 H-Position	Troppo lontano da sinistra Troppo lontano da destra	
V Position*4 V-Position	Troppo basso Troppo alto	
Multa*2,4 Phase	Per correggere lo sfarfallio testo o linee.	
H Taglia*2,4 Clock	Troppo stretto Troppo largo	
Auto Aggiusta*3,4 Auto Adjust	Regolazione di position, frequenza di clock e phase automaticamente.	

*1 Regolare la luminosità quando state usando il monitor in una stanza scura e ritenete lo schermo troppo luminoso.

*2 Vedi pagina 18 per REGOLAZIONI.

*3 Per ottenere i migliori risultati, utilizzare la regolazione automatica in combinazione con il modello di regolazione. Vedi pagina 18 per REGOLAZIONI.

*4 Solo Ingressi Analogici.

Diretto

È possibile saltare le voci di menu e visualizzare una scala di regolazione direttamente mediante il seguente tasto operazioni.

- Contrasto: Premere il tasto quando il Menu non viene visualizzato.
- Luminosità: Premere il tasto quando il Menu non viene visualizzato.

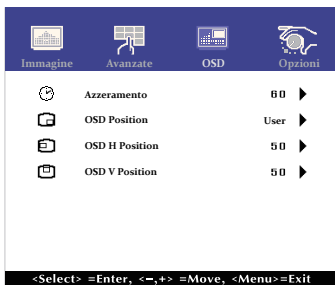


Avanzate Advanced

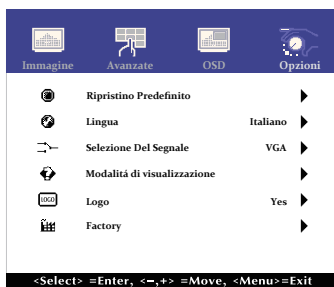
Immagine	Avanzate	OSD	Opzioni
	Temperatura Del Colore	User	▶
	Rosso	100	▶
	Verde	100	▶
	Blu	100	▶
	Nitidezza	50	▶

<Select>=Enter, <-,+>=Move, <Menu>=Exit

Regolazioni	Problemi / Opzioni		Pulsanti da premere			
Temperatura Del Colore Color Temp	5500	Verdastra				
	6500	Rossastra				
	7500	Bianco giallastro				
	9300	Bluastra				
	User	<table border="1"> <tr> <td>Rosso</td> <td rowspan="3">Troppo debole Troppo forte</td> <td rowspan="3"> </td> </tr> <tr> <td>Verde</td> </tr> <tr> <td>Blu</td> </tr> </table>	Rosso	Troppo debole Troppo forte	 	Verde
Rosso	Troppo debole Troppo forte	 				
Verde						
Blu						
Nitidezza Sharpness	<p>È possibile modificare la qualità dell'immagine da 0 a 100 (tenue a nitido). Premere il tasto per modificare la qualità dell'immagine in ordine numerico. Premere il tasto per modificare la qualità dell'immagine in senso inverso ordine numerico.</p> <p>Regolare la qualità dell' immagine con una risoluzione inferiore a 1024 x 768(ProLite TF1534MC) / 1280 x 1024(ProLite TF1734MC/ProLite TF1934MC) pixel. È possibile modificare la qualità dell'immagine.</p>		 			



Regolazioni	Problemi / Opzioni	Pulsanti da premere
Azzeramento OSD Timeout	Puoi settare il display OSD per una durata compresa tra i 5 e i 60 secondi.	
OSD Position OSD Position	Possibilità di regolare il OSD position. User (In alto a sinistra / In basso a sinistra / In alto a destra / In basso a destra / Centro)	
OSD H Position OSD H-Position	OSD troppo a sinistra OSD troppo a destra	
OSD V Position OSD V-Position	OSD troppo basso OSD troppo alto	



Regolazioni	Problemi / Opzioni		Pulsanti da premere	
Ripristino Predefinito Reset	No	Tornare al Menu.		
	Si Tratta Di	Preimpostato in fabbrica ripristino dei dati.		
Lingua Language	English	Inglese	Español	Spagnolo
	Français	Francese	日本語	Giapponese
	Deutsch	Tedesco	繁體中	Cinese semplificato
	Italiano	Italiano	簡中	Cinese tradizionale
Selezione Del Segnale Source Select	Auto	Ricerca di una sorgente di ingresso disponibile selezionata automaticamente.		
	VGA	Seleziona ingresso VGA.		
	HDMI	Seleziona ingresso HDMI.		
	DP	Seleziona ingresso DisplayPort.		
Modalità di visualizzazione Display Mode	Visualizza le informazioni riguardanti il segnale di ingresso proveniente dalla scheda grafica del computer.			
	NOTA Vedere la scheda grafica guida utente per ulteriori informazioni sulla modifica della risoluzione e refresh.			
Factory Factory	Questa funzione è solo per il servizio assistenza e quindi il funzionamento non è disponibile.			

Diretto

È possibile saltare le voci di menu e visualizzare una schermata di impostazione delle opzioni direttamente mediante il seguente tasto operazioni.

- **Selezione Del Segnale:**

Premendo e tenendo premuto il tasto SELECT per circa 5 secondi quando il Menu non viene visualizzato.

Premendo il tasto SELECT durante la modalità Power Management, viene visualizzato il menu sorgente selezionato.

REGOLAZIONE SCHERMO

Regolare l'immagine seguendo la procedura riportata di seguito per ottenere l'immagine desiderata selezionando ingresso analogico.

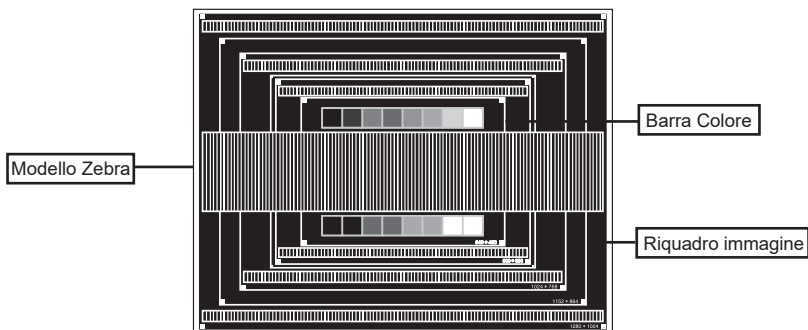
- Le regolazioni dello schermo descritte in questo manuale sono ideate per impostare l'immagine e ridurre al minimo lo sfarfallio o sfocatura per il computer in uso.
- ProLite TF1534MC sono progettati per offrire le migliori prestazioni a risoluzione di 1024 × 768 pixel, ma non sono in grado di rendere al massimo con una risoluzione inferiore a 1024 × 768 perché l'immagine viene automaticamente adattata allo schermo pieno. Si raccomanda di far funzionare alla risoluzione di 1024 x 768 pixel per il normale utilizzo.
- ProLite TF1734MC e ProLite TF1934MC sono progettati per offrire le migliori prestazioni a risoluzione di 1280 × 1024 pixel, ma non sono in grado di rendere al massimo con una risoluzione inferiore a 1280 × 1024 perché l'immagine viene automaticamente adattata allo schermo pieno. Si raccomanda di far funzionare alla risoluzione di 1280 × 1024 pixel per il normale utilizzo.
- Il testo o le linee visualizzate saranno sfocate o irregolari in spessore quando l'immagine è allungata a causa della processo di allargamento.
- È preferibile regolare la posizione dell'immagine e della frequenza tramite il controllo del monitor, piuttosto che con il computer software o utilities.
- Eseguire regolazioni dopo un periodo di riscaldamento di almeno trenta minuti.
- Ulteriori regolazioni possono essere necessarie dopo la regolazione automatica a seconda della risoluzione o segnale di tempo.
- La regolazione automatica potrebbe non funzionare correttamente quando si visualizza un'immagine diversa dalla regolazione dello schermo. In questo caso sono necessarie ulteriori regolazioni manuali.

Ci sono due modi per regolare lo schermo. Un modo è regolazione automatica per la Position, H Taglia e Multa. L'altro modo è l'esecuzione di ciascuna regolazione manualmente. Eseguire la regolazione automatica quando il monitor è collegato a un computer nuovo, o la risoluzione viene modificata. Se lo schermo ha uno sfarfallio o offuscamento, o l'immagine non si adatta allo schermo dopo l'esecuzione della regolazione automatica, una regolazione manuale è richiesta. Entrambe le regolazioni dovrebbero essere eseguite usando la regolazione dello schermo (Test.bmp) ottenuto via Iiyama pagina internet (<http://www.iiyama.com>) Regolare l'immagine seguendo la procedura sottoriportata per avere l'immagine desiderata. Questo manuale spiega le regolazioni sotto Windows® OS.

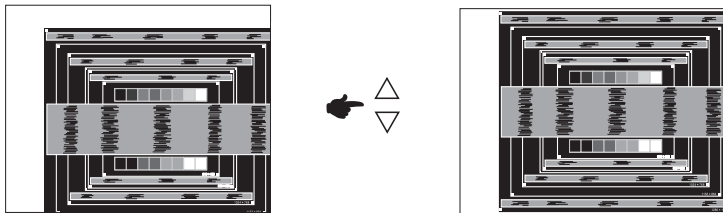
- ① **Mostra l'immagine a risoluzione ottimale.**
- ② **Inserire il Test.bmp (modello di regolazione) per lo sfondo.**

- NOTA**
- Consultare la documentazione appropriata per eseguire.
 - Settare la posizione del display al centro dello sfondo.

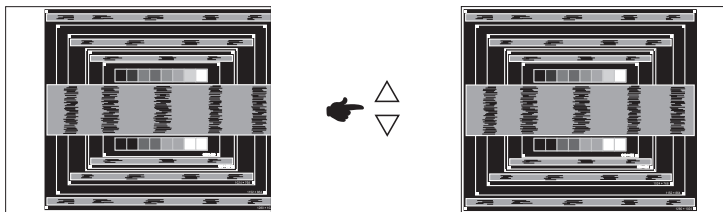
[Modello di regolazione]



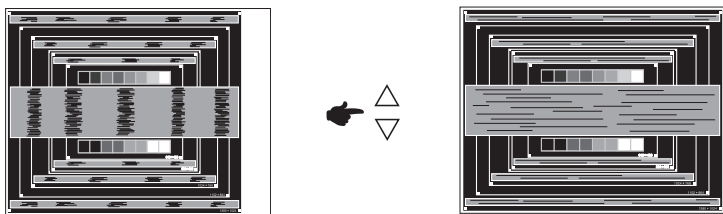
- ③ Eseguire la regolazione automatica. (Auto Aggiusta)
- ④ Regolare manualmente l'immagine seguendo la procedura sotto quando lo schermo presenta uno sfarfallio o sfocatura, o l'immagine non si adatta per l'area di visualizzazione dopo l'esecuzione della regolazione automatica.
- ⑤ Regolare la V-Position in modo che la parte superiore e inferiore della cornice del quadro si adatta all'area di visualizzazione.



- ⑥ 1) Regolare la H-Position in modo che il lato sinistro della cornice del quadro si sposta al bordo sinistro dell'area di visualizzazione.



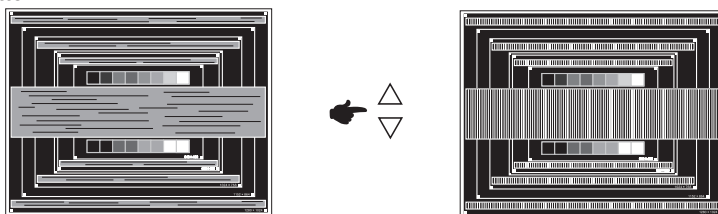
- 2) Allungare il lato destro dell'immagine verso il bordo destro dell'area di visualizzazione regolando la frequenza di H Taglia.



NOTA

- Quando il lato sinistro della cornice del quadro si allontana dal bordo sinistro dell'area di visualizzazione durante la regolazione della frequenza di H Taglia, regolare le operazioni di cui ai punti 1) e 2).
- Un altro modo di fare la regolazione della frequenza di H Taglia è di correggere le linee ondulate verticali in zebra pattern.
- L'immagine può lampeggiare durante la frequenza di H Taglia, H/V-Position.
- Nel caso in cui l'immagine è più grande o più piccola l'area di visualizzazione dei dati dopo la regolazione della frequenza di H Taglia, ripetere i passaggi da ③.

- ⑦ **Regolare la Multa per correggere disturbi ondulatori orizzontali, flicker o sfocatura in zebra pattern.**



NOTA

- Nel caso in cui il forte sfarfallio o le macchie rimangono in una parte dello schermo, ripetere i passaggi ⑥ e ⑦, poiché la frequenza di H Taglia non può essere regolata correttamente.
- Regolare la posizione H-Position dopo la regolazione della Multa se la posizione orizzontale si muove durante la regolazione.

- ⑧ **Regolare la luminosità e il colore per ottenere l'immagine desiderata dopo aver completato la frequenza di H Taglia e regolazioni di Multa.**

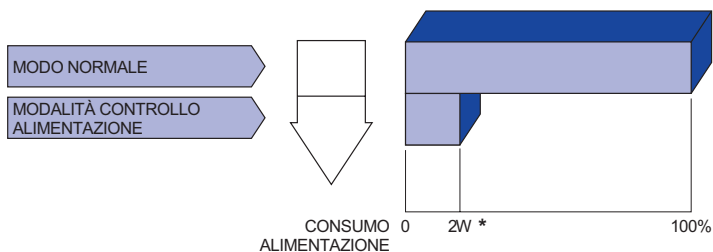
Rimettere lo sfondo preferito.

CARATTERISTICHE RISPARMIO ENERGETICO

La funzione di gestione dell'alimentazione di questo prodotto è conforme ai requisiti di risparmio energetico VESA DPMS. Quando è attivato, automaticamente riduce il consumo di potenza non necessario del monitor quando il computer non è in uso. Per utilizzare la funzione, il monitor deve essere collegato ad un computer compatibile VESA DPMS. La funzione di gestione della potenza, comprese tutte le impostazioni del timer è configurato dal sistema operativo. Controllare il manuale del sistema operativo per informazioni su come questo può essere configurato.

■ Modalità Controllo Alimentazione

Quando il segnale video dal computer è spento, il monitor entra in modalità di risparmio energetico che riduce il consumo di potenza inferiore a 2W*. Lo schermo diventa scuro. Dalla modalità di gestione del risparmio di energia, l'immagine riappare in alcuni secondi quando si toccano la tastiera o il mouse.



* Periferica USB non connesso.

NOTA

Anche quando si utilizza la modalità di gestione del risparmio di energia, il monitor consuma elettricità. Spegnerne l'interruttore di accensione ogni volta che il monitor non è in uso, durante la notte e nei fine settimana, per evitare sprechi di energia.

RISOLUZIONE DEI PROBLEMI

Se il monitor smette di funzionare correttamente, verificate i seguenti punti per una possibile soluzione.

1. Eseguite i settaggi descritti nella sezione UTILIZZO DEL MONITOR a seconda del problema riscontrato. Se il monitor non mostra alcuna immagine saltate al punto 2.
2. Verificate i seguenti punti se non trovate opportuna soluzione nella sezione UTILIZZO DEL MONITOR o se il problema persiste.
3. Se incontrate un problema non descritto a seguire o che non potete risolvere, contattate il VS. Rivenditore o un centro assistenza iiyama.

Problemi

Check

① L'immagine non appare.

(Indicatore di alimentazione non si accende.)

- Il connettore sia saldamente inserito nell'alimentatore.
- Il cavo di alimentazione è nella presa di alimentatore AC.
- Il cavo di alimentazione è nella presa.
- L'alimentazione è accesa.
- La presa di corrente funziona. Per favore verificate con un altro equipaggiamento.

(Indicatore di alimentazione è verde.)

- Se il salva schermo bianco è attivo, toccare la tastiera o il mouse.
- Aumentare il contrasto e/o la luminosità.
- Il computer è acceso.
- Il cavo di segnale è correttamente connesso.
- Il segnale di sincronizzazione del computer è compreso nelle specifiche del monitor

(Indicatore di alimentazione è arancione.)

- Se il monitor è nella modalità controllo alimentazione, toccare la tastiera o il mouse.
- Il computer è acceso.
- Il cavo di segnale è correttamente connesso.
- Il segnale di sincronizzazione del computer è compreso nelle specifiche del monitor

② lo schermo non è sincronizzato.

- Il cavo di segnale è correttamente connesso.
- Il segnale di sincronizzazione del computer è compreso nelle specifiche del monitor.
- Il livello di uscita video del computer è compreso nelle specifiche del monitor.

③ lo schermo non è centrato.

- Il segnale di sincronizzazione del computer è compreso nelle specifiche del monitor.

④ lo schermo è troppo chiaro o troppo scuro.

- Il livello di uscita video del computer è compreso nelle specifiche del monitor.

⑤ lo schermo trema.

- Il voltaggio di alimentazione è compreso nelle specifiche del monitor.
- Il segnale di sincronizzazione del computer è compreso nelle specifiche del monitor.

⑥ Il touch non funziona.

- Il cavo USB è correttamente inserito nella presa.
- Il driver del Touch screen è installato.

⑦ Il touch non è allineato.

- La calibrazione è stata eseguita correttamente.

INFORMAZIONI SUL RICICLAGGIO

Per il rispetto dell'ambiente per favore non disperdete il monitor.
Visitate il nostro sito: www.iiyama.com per il riciclaggio.

APPENDICE

SPECIFICHE : ProLite TF1534MC-B6X

Touch Screen	Tecnologia	Capacitivo proiettato 10pt touch
	Trasmissione luce	90%
	Sistema Comunicazione	USB serial
	Finitura superficiale	Rivestimento anti impronta
Dimensione categoria		15"
Pannello LCD	Tecnologia Pannello	TN
	Dimensione	Diagonale:15" (38cm)
	Pixel pitch	0,297mm H × 0,297mm V
	Luminosità	370cd/m ² (Tipici: senza Touch), 330cd/m ² (Tipici: con pannello Touch)
	Ratio di Contrasto	700 : 1 (Tipici)
	Angolo visibile	Orizzontale : 170 gradi, Verticale: 160 gradi (Tipici)
	Tempo Risposta	8ms (Nero, Bianco, Nero Tipici)
Colori Display		Approx.16,2M
Frequenza Sync		Orizzontale: 31,4-60,0kHz, Verticale: 50-75Hz
Risoluzione Massima		1024 × 768, 0,8 MegaPixels
Connettori Ingresso		VGA, HDMI, DisplayPort
Plug & Play		VESA DDC2B™
Segnali Ingresso Sync		Sync separato: TTL, Positivo o Negativo
Segnali Ingresso Video		Analogico: 0,7 Vp-p (standard), 75Ω, Positivo Digitale: HDMI, DisplayPort
Dimensione massima dello schermo		304,0mm L × 228,0mm A / 12,0" L × 9,0" A
Sorgente Alimentazione		12VDC, 2,5A
AC Adapter (Accessori)		Ingresso: 100-240VAC, 50/60Hz
Consumo di alimentazione*1		9W Tipici, modo alimentazione: 2W massimo
Dimensioni / Peso netto		337,5 × 265,5 × 44,5mm / 13,3 × 10,5 × 1,7" (L×A×P) 2,7kg / 5,9lbs (Escluso alimentatore)
Considerazioni ambientali		Esercizio: Temperatura 0 a 40°C / 32 a 104°F Umidità 20 a 80% (No condensa) Deposito: Temperatura -20 a 60°C / -4 a 140°F Umidità 10 a 90% (No condensa)
Approvals		CE, TÜV-Bauart, EAC, cULus, IP65*2

NOTA *1 Periferica USB non connesso.

*2 Conforme allo standard IP65 : solo parte anteriore

SPECIFICHE : ProLite TF1734MC-B6X

Touch Screen	Tecnologia	Capacitivo proiettato 10pt touch
	Trasmissione luce	90%
	Sistema Comunicazione	USB serial
	Finitura superficiale	Rivestimento anti impronta
Dimensione categoria		17"
Pannello LCD	Tecnologia Pannello	TN
	Dimensione	Diagonale: 17" (43cm)
	Pixel pitch	0,264mm H × 0,264mm V
	Luminosità	350cd/m ² (Tipici: senza Touch), 315cd/m ² (Tipici: con pannello Touch)
	Ratio di Contrasto	1000 : 1 (Tipici)
	Angolo visibile	Orizzontale : 170 gradi, Verticale: 160 gradi (Tipici)
	Tempo Risposta	5ms (Nero, Bianco, Nero Tipici)
Colori Display		Approx. 16,7M
Frequenza Sync		Orizzontale: 31,4-80,0kHz, Verticale: 50-75Hz
Risoluzione Massima		1280 × 1024, 1,3 MegaPixels
Connettori Ingresso		VGA, HDMI, DisplayPort
Plug & Play		VESA DDC2B™
Segnali Ingresso Sync		Sync separato: TTL, Positivo o Negativo
Segnali Ingresso Video		Analogico: 0,7 Vp-p (standard), 75Ω, Positivo Digitale: HDMI, DisplayPort
Dimensione massima dello schermo		338,0mm L × 270,5mm A / 13,3" L × 10,6" A
Sorgente Alimentazione		12VDC, 2,5A
AC Adapter (Accessori)		Ingresso: 100-240VAC, 50/60Hz
Consumo di alimentazione* ¹		13W Tipici, modo alimentazione: 2W massimo
Dimensioni / Peso netto		369,0 × 307,0 × 47,5mm / 14,5 × 12,1 × 1,9" (L×A×P) 3,6kg / 7,9lbs (Escluso alimentatore)
Considerazioni ambientali		Esercizio: Temperatura 0 a 40°C / 32 a 104°F Umidità 20 a 80% (No condensa) Deposito: Temperatura -20 a 60°C / -4 a 140°F Umidità 10 a 90% (No condensa)
Approvals		CE, TÜV-Bauart, EAC, cULus, IP65* ²

NOTA

*¹ Periferica USB non connesso.

*² Conforme allo standard IP65 : solo parte anteriore

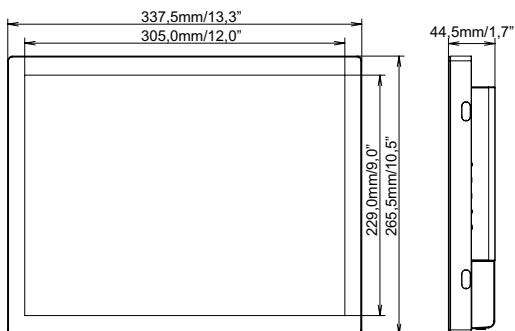
SPECIFICHE : ProLite TF1934MC-B6X

Touch Screen	Tecnologia	Capacitivo proiettato 10pt touch
	Trasmissione luce	90%
	Sistema Comunicazione	USB serial
	Finitura superficiale	Rivestimento anti impronta
Dimensione categoria		19"
Pannello LCD	Tecnologia Pannello	IPS
	Dimensione	Diagonale: 19" (48cm)
	Pixel pitch	0,294mm H × 0,294mm V
	Luminosità	350cd/m ² (Tipici: senza Touch), 315cd/m ² (Tipici: con pannello Touch)
	Ratio di Contrasto	1000 : 1 (Tipici)
	Angolo visibile	Orizzontale : 178 gradi, Verticale: 178 gradi (Tipici)
	Tempo Risposta	14ms (Grigio a grigio)
Colori Display		Approx.16,7M
Frequenza Sync		Orizzontale: 31,4-80,0kHz, Verticale: 50-75Hz
Risoluzione Massima		1280 × 1024, 1,3 MegaPixels
Connettori Ingresso		VGA, HDMI, DisplayPort
Plug & Play		VESA DDC2B™
Segnali Ingresso Sync		Sync separato: TTL, Positivo o Negativo
Segnali Ingresso Video		Analogico: 0,7 Vp-p (standard), 75Ω, Positivo Digitale: HDMI, DisplayPort
Dimensione massima dello schermo		376,5mm L × 301,1mm A / 14,8" L × 11,9" A
Sorgente Alimentazione		12VDC, 2,5A
AC Adapter (Accessori)		Ingresso: 100-240VAC, 50/60Hz
Consumo di alimentazione*1		21W Tipici, modo alimentazione: 2W massimo
Dimensioni / Peso netto		416,0 × 344,0 × 46,5mm / 16,4 × 13,5 × 1,8" (L×A×P) 4,4kg / 9,7lbs (Escluso alimentatore)
Considerazioni ambientali		Esercizio: Temperatura 0 a 40°C / 32 a 104°F Umidità 20 a 80% (No condensa) Deposito: Temperatura -20 a 60°C / -4 a 140°F Umidità 10 a 90% (No condensa)
Approvals		CE, TÜV-Bauart, EAC, cULus, IP65*2

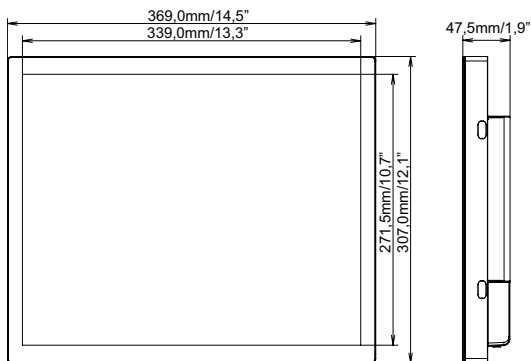
NOTA *1 Periferica USB non connesso.

*2 Conforme allo standard IP65 : solo parte anteriore

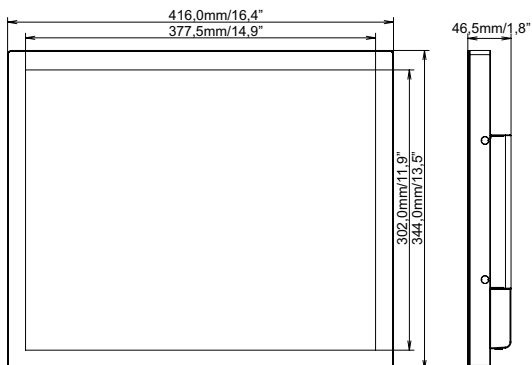
DIMENSIONI : ProLite TF1534MC



DIMENSIONI : ProLite TF1734MC



DIMENSIONI : ProLite TF1934MC



FREQUENZE CONFORMI

Modalità video	Frequenza orizzontale	Frequenza verticale	Dot Clock
640 × 480	31,469kHz	59,940Hz	25,175MHz
	37,500kHz	75,000Hz	31,500MHz
	37,861kHz	72,809Hz	31,500MHz
800 × 600	35,156kHz	56,250Hz	36,000MHz
	37,879kHz	60,317Hz	40,000MHz
	46,875kHz	75,000Hz	49,500MHz
	48,077kHz	72,188Hz	50,000MHz
1024 × 768	48,363kHz	60,004Hz	65,000MHz
	56,476kHz	70,069Hz	75,000MHz
	60,023kHz	75,029Hz	78,750MHz
1280 × 1024	63,981kHz	60,020Hz	108,000MHz
	79,976kHz	75,025Hz	135,000MHz

*

*

NOTA * Non conforme a ProLite TF1534MC.