

MODE D'EMPLOI

G-MASTER

LCD Monitor

FRANÇAIS

G-MASTER GCB3280QSU

Merci d'avoir choisi le moniteur LCD iiyama. Nous recommandons pour lire ce manuel complet soigneusement avant d'installer et alimenter le moniteur. Conserver ce manuel pour toute référence ultérieure.

DECLARATION DE CONFORMITE AU MARQUAGE CE

Ce moniteur LCD est conforme aux spécifications des directives CE/UE 2014/30/UE, aux directives EMC, les basses tensions 2014/35/UE, directives ErP 2009/125/CE et directives RoHS 2011/65/UE.

La sensibilité électromagnétique a été choisie à un niveau permettant une utilisation correcte en milieu résidentiel, bureaux et locaux d'industrie légère et d'entreprises de petite taille, à l'intérieur aussi bien qu'à l'extérieur des immeubles. Tout lieu d'utilisation devra se caractériser par sa connexion à un système public d'alimentation électrique basse tension.

IYAMA CORPORATION: Wijkemeerstraat 8, 2131 HA Hoofddorp, The Netherlands

Modèle No. : PL3280Q



Nous recommandons le recyclage des produits usagés. Contacter votre revendeur ou le support iiyama. Des informations sur le recyclages sont disponibles sur le site Internet : <https://iiyama.com>

- Nous nous réservons le droit de modifier les caractéristiques de nos produits sans préavis.
- Toutes les marques de fabrique utilisées dans ce mode d'emploi appartiennent à leurs propriétaires respectifs.
- Numéro d'enregistrement Eprel GCB3280QSU-B1 : 1534762

TABLE DES MATIERES

POUR VOTRE SECURITE.....	1
CONSIGNES DE SECURITE.....	1
REMARQUES SUR LES ECRANS A CRISTAUX LIQUIDES (LCD) ..	3
SERVICE CLIENT	3
ENTRETIEN	3
AVANT D'UTILISER LE MONITEUR.....	4
FONCTIONS	4
VÉRIFICATION DU CONTENU DE L'EMBALLAGE	4
UTILISATION DU BRAS OU DU SUPPORT.....	5
ASSEMBLAGE ET DÉMONTAGE DU SUPPORT	6
COMMANDES ET CONNECTEURS	8
CONNEXION DE VOTRE MONITEUR	9
MISE EN ROUTE DE L'ORDINATEUR.....	10
AJUSTEMENT DE LA HAUTEUR ET L'ANGLE DE VISION	10
UTILISATION DU MONITEUR	11
MENU DES PARAMÈTRES DE RÉGLAGE.....	12
SYSTÈME VEILLE	25
DEPANNAGE	26
INFORMATIONS DE RECYCLAGE	27
ANNEXE	28
CARACTÉRISTIQUES TECHNIQUES :	
G-MASTER GCB3280QSU-B1	28
DIMENSIONS.....	29
FRÉQUENCES DE SYNCHRONISATION.....	29

POUR VOTRE SECURITE

CONSIGNES DE SECURITE

AVERTISSEMENT

MISE HORS TENSION DU MONITEUR EN CAS DE FONCTIONNEMENT ANORMAL

En cas de phénomène anormal tel que de la fumée, des bruits étranges ou de la vapeur, débranchez le moniteur et contactez immédiatement votre revendeur ou le service technique iiyama. Tout autre utilisation peut être dangereuse et peut engendrer un incendie ou un choc électrique.

NE JAMAIS OUVRIR LE BOITIER

Ce moniteur contient des circuits haute-tension. La dépose du boîtier peut vous exposer à des risques d'incendie ou de chocs électriques.

NE PAS INTRODUIRE D'OBJETS DANS LE MONITEUR

N'insérez pas d'objets solides ou liquides tel que de l'eau à l'intérieur du moniteur. En cas d'accident, débranchez votre moniteur immédiatement et contactez votre revendeur ou le service technique iiyama. L'utilisation du moniteur avec un objet logé à l'intérieur peut engendrer un incendie, un choc électrique ou des dommages.

INSTALLER LE MONITEUR SUR UNE SURFACE PLANE ET STABLE

Le moniteur peut blesser quelqu'un s'il tombe ou s'il est lancé.

NE PAS UTILISER SON MONITEUR PRES DE L'EAU

N'utilisez pas le moniteur à proximité d'un point d'eau pour éviter les éclaboussures, ou si de l'eau a été répandue dessus cela peut engendrer un incendie ou un choc électrique.

UTILISER LA TENSION SECTEUR SPECIFIEE

Assurez-vous que le moniteur fonctionne à la tension d'alimentation secteur spécifiée. L'utilisation d'une tension incorrecte occasionnera un mal fonctionnement et peut engendrer un incendie ou un choc électrique.

PROTECTION DES CABLES

Ne pas tirer ou plier les câbles d'alimentation et de signal. Ne pas poser le moniteur ou tout autre objet volumineux sur ces câbles. Des câbles endommagés peuvent engendrer un incendie ou un choc électrique.

CONDITIONS CLIMATIQUES DEFAVORABLES

Il est conseillé de ne pas utiliser le moniteur pendant un orage violent en raison des coupures répétées de courant pouvant entraîner des malfunctions. Il est également conseillé de ne pas toucher à la prise électrique dans ces conditions car elles peuvent engendrer des chocs électriques.

ATTENTION

INSTALLATION

Pour prévenir les risques d'incendie, de chocs électriques ou de dommages, installez votre moniteur à l'abri de variations brutales de températures et évitez les endroits humides, poussiéreux ou enfumés. Vous devrez également éviter d'exposer votre moniteur directement au soleil ou tout autre source lumineuse.

NE PAS PLACER LE MONITEUR DANS UNE POSITION DANGEREUSE

Le moniteur peut basculer et causer des blessures s'il n'est pas convenablement installé. Vous devez également vous assurer de ne pas placer d'objets lourds sur le moniteur, et qu'aucun câble ne soient accessibles à des enfants qui pourraient les tirer et se blesser avec.

MAINTENIR UNE BONNE VENTILATION

Le moniteur est équipé de fentes de ventilation. Veuillez à ne pas couvrir les fentes ou placer un objet trop proche afin d'éviter tout risque d'incendie. Pour assurer une circulation d'air suffisante, installer le moniteur à 10cm environ du mur. En enlevant le pied, les slots de ventilation à l'arrière du moniteur peuvent se bloquer. Ceci peut entraîner une surchauffe et provoquer un feu ou des dommages. Assurez-vous de bien laisser assez de ventilation en enlevant le pied. L'utilisation du moniteur lorsque celui-ci est posé sur sa partie avant, arrière ou retourné ou bien sur un tapis ou un matériau mou peut également entraîner des dommages.

DECONNECTEZ LES CABLES LORSQUE VOUS DEPLACEZ LE MONITEUR

Avant de déplacer le moniteur, désactivez le commutateur de mise sous tension, débranchez le moniteur et assurez-vous que le câble vidéo est déconnecté. Si vous ne le déconnectez pas, cela peut engendrer un incendie et un choc électrique.

DEBRANCHEZ LE MONITEUR

Afin d'éviter les accidents, nous vous recommandons de débrancher votre moniteur s'il n'est pas utilisé pendant une longue période.

TOUJOURS DEBRANCHER LE MONITEUR EN TIRANT SUR LA PRISE

Pour déconnecter l'adaptateur secteur, le câble secteur ou le câble vidéo, tirez toujours par la prise. Ne jamais tirer par le câble, lui-même, car cela peut entraîner un incendie ou un choc électrique.

NE TOUCHEZ PAS LA PRISE AVEC DES MAINS HUMIDES

Si vous tirez ou insérez la prise avec des mains humides, vous risquez un choc électrique.

LORS DE L'INSTALLATION DU MONITEUR SUR VOTRE ORDINATEUR

Assurez-vous que l'ordinateur soit suffisamment robuste pour supporter le poids car cela pourrait engendrer des dommages à votre ordinateur.

FAITES ATTENTION À VOS MAINS ET VOS DOIGTS !

Attention la prudence est de mise lors du réglage de la hauteur ou de l'angle de vision afin de ne pas se coincer les doigts.

REMARQUE POUR UN USAGE 24/7

Ce produit n'est pas spécifiquement conçu pour une utilisation 24/7 dans n'importe quel environnement.

REMARQUE POUR LE MONTAGE MURAL

Ce produit n'est pas conçu pour les applications d'affichage dynamique (panneau électronique) telles que le montage mural.

AUTRES

RECOMMANDATIONS D'USAGE

Pour prévenir toute fatigue visuelle, n'utilisez pas le moniteur à contre-jour ou dans une pièce sombre. Pour un confort et une vision optimum, positionnez l'écran juste au dessous du niveau des yeux et à une distance de 40 à 60cm (16 à 24 pouces). En cas d'utilisation prolongée du moniteur, il est recommandé de respecter une pause de 10 minutes par heure car la lecture continue de l'écran peut entraîner une fatigue de l'oeil.

REMARQUES SUR LES ECRANS A CRISTAUX LIQUIDES (LCD)

Les symptômes suivants n'indiquent pas qu'il y a un problème, c'est normal:

- NOTEZ**
- Quand vous allumez le LCD pour la première fois, l'image peut être mal cadrée à l'écran suivant le type d'ordinateur que vous utilisez. Dans ce cas ajuster l'image correctement.
 - La luminosité peut être légèrement inégale selon la configuration de bureau utilisée.
 - En raison de la nature de l'écran LCD, une image rémanente de la précédente vue peut subsister après un nouvel affichage, si la même image a été affichée pendant des heures. Dans ce cas, l'affichage est rétabli lentement en changeant d'image ou en éteignant l'écran pendant des heures.

SERVICE CLIENT

- NOTEZ**
- Si vous devez retourner votre matériel et que vous ne possédez plus votre emballage d'origine, merci de contacter votre revendeur ou le service après vente d'Iiyama pour conseil ou pour remplacer l'emballage.

ENTRETIEN

- AVERTISSEMENT**
- Si vous renversez n'importe quel objet solide ou liquide tel que de l'eau à l'intérieur du moniteur, débranchez immédiatement le câble d'alimentation et contactez votre revendeur ou le service technique Iiyama.

- ATTENTION**
- Pour des raisons de sécurité, éteindre et débrancher le moniteur avant de le nettoyer.

- NOTEZ**
- Ne pas gratter ou frotter l'écran à l'aide d'un objet dur afin de ne pas endommager le panneau LCD.
 - L'utilisation des solvants suivants est à proscrire pour ne pas endommager le boîtier et l'écran LCD:

Diluant	Nettoyants en atomiseur
Essence	Cire
Nettoyants grasifs	Solvants acides ou alcalins

- Le contact du boîtier avec un produit en caoutchouc ou en plastique pendant longtemps peut dégrader ou écailler sa peinture.

BOITIER Eliminer les tâches à l'aide d'un chiffon légèrement humide et d'un détergent doux, puis essuyer le boîtier à l'aide d'un chiffon sec et propre.

ECRAN LCD Un nettoyage périodique est recommandé avec un chiffon sec et doux. N'utilisez pas de papier tissé car cela endommagera l'écran LCD.

AVANT D'UTILISER LE MONITEUR

FONCTIONS

- ◆ Résolutions prises en charge jusqu'à 2560 × 1440
- ◆ Contraste élevé 3000:1 (Typique), Fonction de contraste avancé disponible, Luminosité 350cd/m² (Typique)
- ◆ Temps de réponse de l'image animée 0,2ms
- ◆ L'image sans scintillements
- ◆ Réducteur de la lumière bleue
- ◆ Lissage numérique des caractères
- ◆ 2 haut-parleurs stéréo 2W
- ◆ Fonction de Veille
- ◆ Conforme au standard de montage VESA (100mm×100mm)
- ◆ Trou clé pour verrouillage de sécurité

FRANÇAIS

VÉRIFICATION DU CONTENU DE L'EMBALLAGE

Les accessoires suivants sont livrés avec le LCD. Vérifiez que tous sont inclus avec le moniteur. Si l'un ou l'autre manque ou est détérioré, veuillez contacter votre revendeur iiyama local ou adressez-vous au bureau iiyama régional.

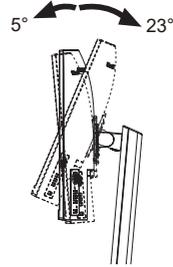
- | | | |
|-------------------------|---------------------|------------------------------|
| ■ Câble d'alimentation* | ■ Câble HDMI | ■ Câble DisplayPort |
| ■ Câble USB | ■ Pied | ■ Socle du pied avec une vis |
| ■ Tournevis | ■ Guide de sécurité | ■ Guide de démarrage rapide |

ATTENTION * La valeur nominale du câble d'alimentation fourni dans les régions à 120V est de 10A/125V. Si vous utilisez une alimentation plus élevée que cette valeur nominale, un câble d'alimentation avec une valeur nominale de 10A/250V doit être utilisé. Cependant, toutes garanties sont exclues pour tout problème ou dommage causé par un câble d'alimentation non fourni par iiyama.

Un câble d'alimentation supérieur ou égal à la Norme H05VVF, 3G, 0,75mm² doit être utilisé.

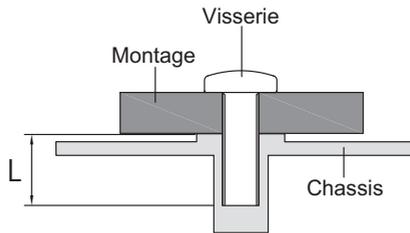
UTILISATION DU BRAS OU DU SUPPORT

- ATTENTION** ■ Avant l'installation, assurez-vous que le bras de l'écran ou le support du bras de bureau est suffisamment solide pour supporter le poids nécessaire de l'écran et du support.
- Plage de réglage de l'angle du panneau :
23° vers le haut et 5° vers le bas



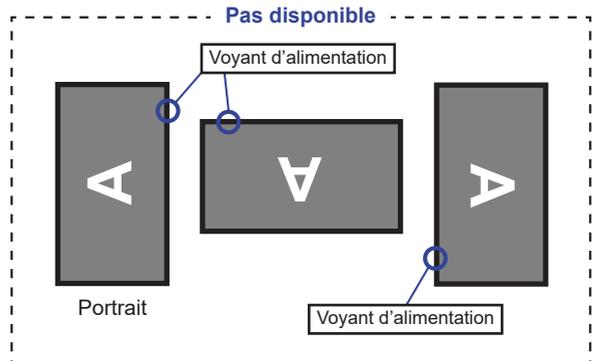
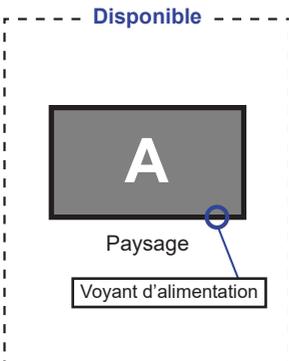
[BRAS D'ECRAN OU SUPPORT DE BRAS DE BUREAU]

- ATTENTION** ■ Lorsque vous utilisez le bras d'écran ou le support de bras de bureau, en tenant compte de l'épaisseur de la platine de montage, serrez les vis M4 (4 pièces) dont la longueur «L» est de 8mm pour fixer le moniteur. L'utilisation d'une vis plus longue peut provoquer un choc électrique ou des dommages car elle peut entrer en contact avec les composants électriques à l'intérieur du moniteur.



[MODE PAYSAGE]

Ce moniteur ne peut être utilisé qu'en position paysage. Ne le faites pas pivoter ni utiliser dans une orientation autre que paysage.



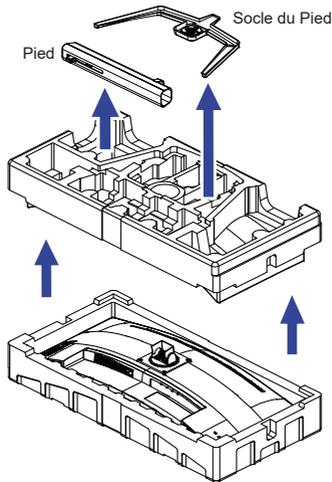
ASSEMBLAGE ET DÉMONTAGE DU SUPPORT

ATTENTION

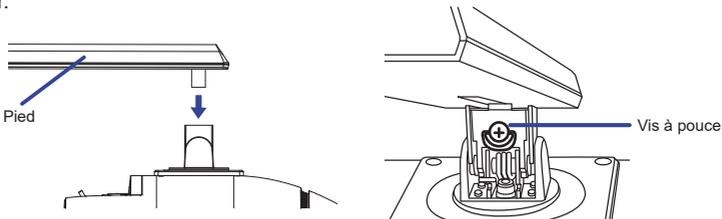
- Poser le moniteur sur une surface stable. Le moniteur peut causer des blessures ou des dégâts matériels en cas de chute.
- Ne heurtez pas le moniteur, cela pourrait l'endommager.
- Débrancher le moniteur avant le retrait du pied ou installation au mur pour éviter des chocs électriques voire des dommages.

<Installation>

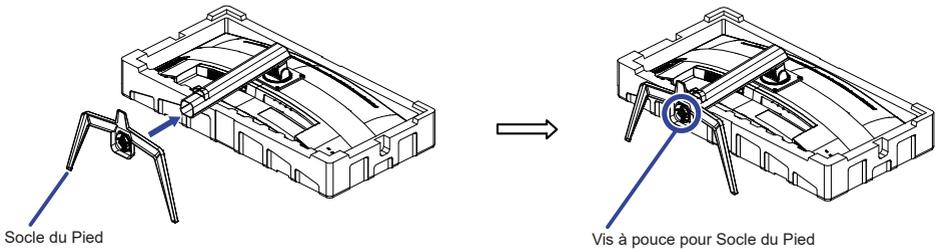
- ① Comme indiqué ci-dessous, placez tout le contenu sorti de la boîte carton sur une surface plane, face de l'écran vers le bas.
- ② Retirez la protection à l'arrière, le Pied et le Socle du pied.



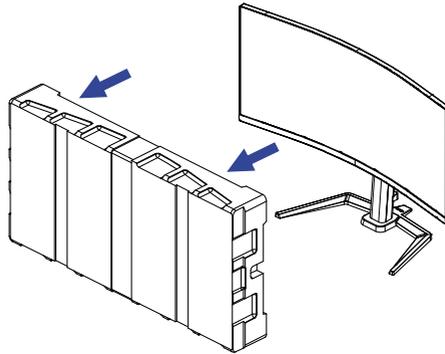
- ③ Installez le Pied sur le moniteur, puis serrez la «vis à pouce» avec le tournevis fourni pour les sécuriser.



- ④ Installez le Socle du pied sur le Pied, puis serrez la «vis à pouce» avec le tournevis fourni pour les sécuriser.



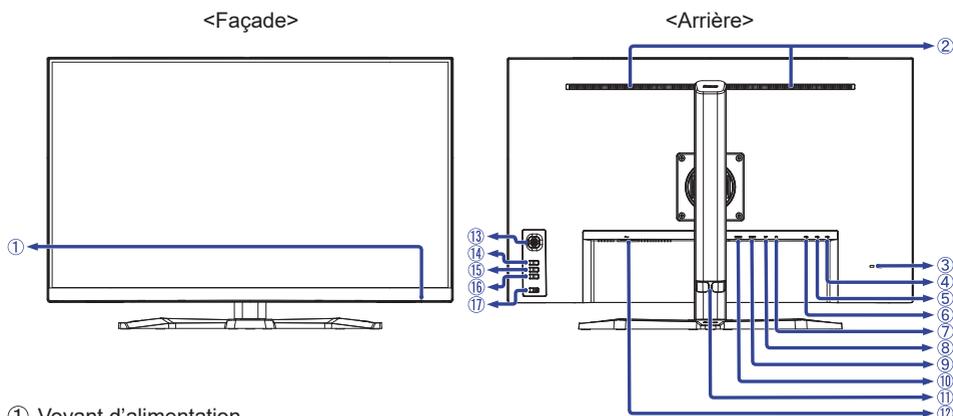
- ⑤ Placez le moniteur en position verticale, puis retirez la protection frontale.



<Démontage>

- ① Placez le coussin du côté frontal sur une surface plane et placez le moniteur face vers le bas.
- ② Desserrez la «vis à pouce» avec le tournevis fourni pour retirer le Socle du Pied du Pied.
- ③ Desserrez la «vis à pouce» avec le tournevis fourni pour retirer le Pied du moniteur.

COMMANDES ET CONNECTEURS



FRANÇAIS

- ① Voyant d'alimentation

NOTEZ Bleu: Fonctionnement normal
Orange: Mode veille

- ② Haut-parleurs

- ③ Trou clé pour verrouillage de sécurité

NOTEZ Vous pouvez câbler un verrou de sécurité pour empêcher que le moniteur soit enlevé sans votre permission.

- ④ Connecteur USB en amont (↔)

- ⑤ Connecteur USB en aval (↔ USB3,2 Gen 1: 5Gbps, 5V, 900mA)

- ⑥ Connecteur USB en aval (↔ USB3,2 Gen 1: 5Gbps, 5V, 900mA)

- ⑦ Prise Casque (🎧)

- ⑧ Connecteur de DisplayPort (DP)

- ⑨ Connecteur de HDMI (HDMI-1)

- ⑩ Connecteur de HDMI (HDMI-2)

- ⑪ Support de câble

- ⑫ Connecteur d'alimentation secteur (⌚ : Courant alternative)

- ⑬ Manette

Menu [Centre]

Haut [↕]

Bas [↘]

Gauche / i-Style Color [↔] *1,2

Droite / Réd. de lum. Bleue [↔] *1,2

- ⑭ Touche Sélection de l'entrée (INPUT) *1

- ⑮ Touche Volume + (VOL +) *1

- ⑯ Touche Volume - (VOL -) *1

- ⑰ Commutateur d'alimentation (⏻)

*1 Vous pouvez ignorer les éléments de menu et afficher et modifier immédiatement un paramètre.

*2 Direction lors de la visualisation de l'écran de face

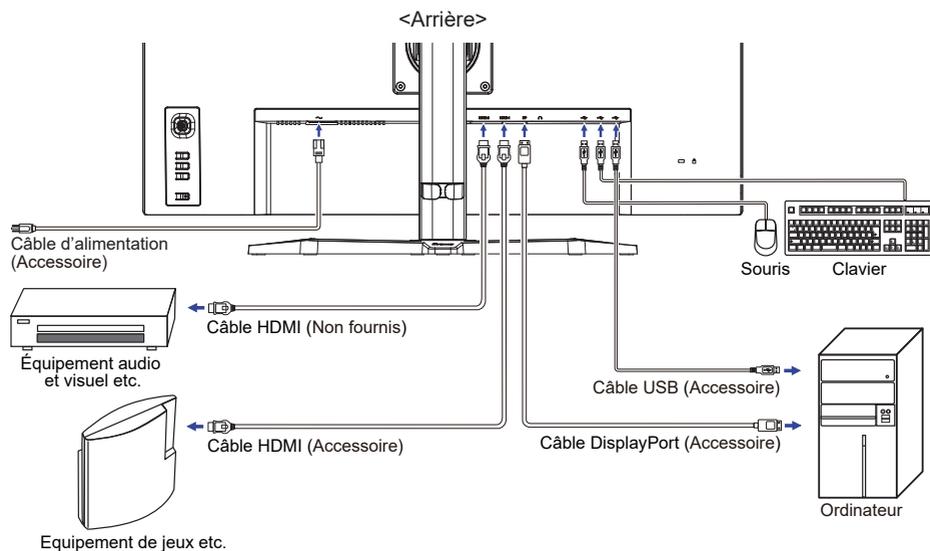
CONNEXION DE VOTRE MONITEUR

- ① Assurez-vous que l'ordinateur et le moniteur sont éteints.
- ② Connectez l'ordinateur au moniteur avec le câble de signal.
- ③ Connectez l'ordinateur au moniteur à l'aide du Câble USB.
- ④ Connectez d'abord le câble d'alimentation au moniteur puis sur la prise électrique.
- ⑤ Allumez votre écran et votre ordinateur.

NOTEZ

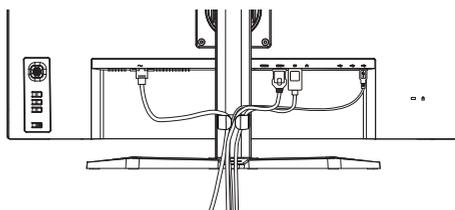
- Assurez-vous que l'installation du bâtiment dispose d'un disjoncteur de 120/240V, 20A (maximum).
- Le câble de signal utilisé pour la connexion de l'ordinateur et du moniteur peut varier en fonction du type d'ordinateur utilisé. Une connexion incorrecte peut endommager sérieusement le moniteur et l'ordinateur. Le câble fourni avec le moniteur est un connecteur au standard. Si un câble spécial est requis, veuillez contacter votre revendeur local iiyama ou le bureau régional iiyama.
- Le matériel connectable de Type A doit être connecté à la Prise de Terre.
- La prise doit être installée à proximité de l'équipement avec une accessibilité facile.
- Une utilisation excessive du son via le casque/ou autres écouteurs peut entraîner des dégâts voire la perte de l'ouïe.

[Exemple de connexion]



[Rassemblez les câbles]

Passer les câbles à travers le support de câble pour les regrouper.



MISE EN ROUTE DE L'ORDINATEUR

■ Fréquences du signal

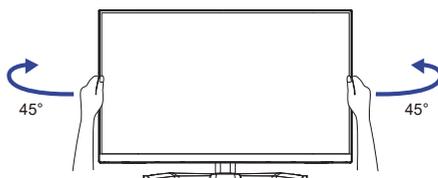
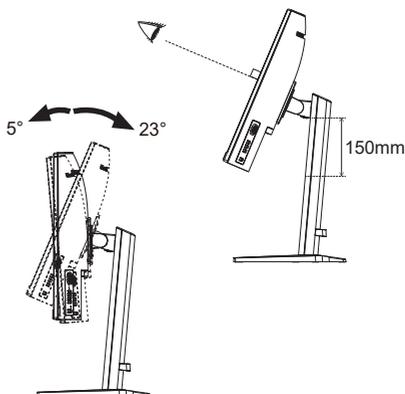
Passez aux fréquences souhaités détaillés à la page 29 "FRÉQUENCES DE SYNCHRONISATION".

AJUSTEMENT DE LA HAUTEUR ET L'ANGLE DE VISION

- Pour une vision optimale, il est recommandé de regarder de face l'écran du moniteur, puis ajuster la hauteur et l'angle de vision à votre convenance.
- Maintenir la matrice afin que le moniteur ne bascule pas quand vous ajustez la hauteur et l'angle.
- Vous pouvez ajuster la hauteur du moniteur jusqu'à 150mm et l'angle de vision, jusqu'à 45° à gauche et à droite, 23° vers le haut et 5° vers le bas.

NOTEZ

- Ne pas toucher l'écran LCD quand vous ajustez la hauteur ou l'angle de vision. Cela pourrait engendrer des dommages ou fêlures de l'écran LCD.
- Attention la prudence est recommandée quand vous ajustez la hauteur ou l'angle de vision à ne pas vous coincer les doigts.
- Attention: manipulez avec précaution lorsque vous ajustez la hauteur de base pour ne pas vous coincer les doigts.



UTILISATION DU MONITEUR

Le LCD iiyama est réglé à l'usine avec une fréquence de synchronisation figurant à la page 29 afin de donner la meilleure image. Vous pouvez également ajuster l'image comme vous le souhaitez en suivant le mode opératoire ci-dessous.

- 1 Appuyez sur la Manette [Centre] sur le moniteur pour afficher les réglages à l'écran. Des pages additionnelles au Menu peuvent être visualisées en utilisant la Manette [←/→].



- 2 Sélectionnez l'ajustement que vous voulez faire dans le menu. Appuyez sur la Manette et accédez à la page du menu. Ensuite, utilisez la Manette [↕/↔] pour sélectionner l'option de réglage souhaitée.
- 3 Appuyez sur la Manette à nouveau. Utilisez ensuite la Manette [←/→] pour effectuer les ajustements ou réglages appropriés.
- 4 Appuyez sur la Manette, puis utilisez la Manette [↔] ou appuyez sur la Touche INPUT pour quitter le menu, et les réglages que vous venez de faire seront automatiquement enregistrés.

Par exemple, pour corriger la position verticale OSD, sélectionnez l'élément **Configuration** du Menu, puis appuyez sur la Manette. Puis, sélectionnez **Position V** en utilisant la Manette [↕/↔].

Une échelle de réglage devient active après un nouvel appui sur la Manette. Utilisez ensuite la Manette [←/→] pour corriger la position verticale OSD. La position verticale OSD de l'image entière doit changer pendant que vous effectuez l'opération.



Appuyez la Manette et enfin inclinez-le [↔] ou appuyez sur la Touche INPUT pour fermer la fonction d'affichage à l'écran. Toutes les modifications sont enregistrées dans la mémoire.

NOTEZ

- Lorsque l'utilisation de Joystick est abandonnée pendant l'ajustement, la fenêtre OSD disparaît après le délai défini pour la **Délai affichage OSD**. L'inclinaison du Manette [↔] ou appuyer sur la Touche INPUT peut également être utilisée pour fermer rapidement la fenêtre OSD.
- Les données de réglage sont automatiquement enregistrées en mémoire lorsque la fenêtre OSD disparaît. Évitez d'éteindre le moniteur pendant l'utilisation du Menu.

MENU DES PARAMÈTRES DE RÉGLAGE



Réglage de l'image *1 Picture Adjust



FRANÇAIS

Ajustement	Problème / Option		Manette
Contraste Contrast	Trop terne Trop intense		
Luminosité *2 Brightness	Trop sombre Trop clair		
Overdrive *3 Overdrive	Eteint / 1 / 2 / 3 / 4 / 5 Il améliorera le temps de réponse de niveau gris du panneau d'affichage à cristaux liquides. Un niveau plus élevé a comme conséquence un plus rapide le temps de réponse.		
Contr. avancé Adv. Contrast	Allumé	Augmentation du Réglage de Ratio de Contraste	
	Eteint	Ratio de Contraste Typique	
Eco Eco	Eteint	Normal	
	Mode 1	La luminosité ou la lumière de fond est réduite.	
	Mode 2	La luminosité du back-light (Retro éclairage) est réduite plus qu'en Mode 1.	
Réd. de lum. Bleue Blue Light Reducer Direct	Mode 3	La luminosité du back-light (Retro éclairage) est réduite plus qu'en Mode 2.	
	Eteint	Normal	
	Mode 1	La lumière bleu est réduite.	
Réglages des zones noires Black Tuner	Mode 2	La lumière bleu est réduite plus que dans le Mode 1.	
	Mode 3	La lumière bleu est réduite plus que dans le Mode 2.	
	De -5 à +5 Vous pouvez ajuster les tons foncés.	 	
MBR *3,4 MBR	Eteint / 1 / 2 / 3 / 4 / 5 / 6 / 7 Cela améliorera le temps de réponse des images animées du panneau LCD.		
Gamma Gamma	Gamma1		
	Gamma2		
	Gamma3		

*1 La disponibilité de chaque élément dépend de l'élément qui est activé. Voir page 24 "Matrice de corrélation de fonctions" pour plus de détails.

*2 Ajustez la Luminosité quand vous utilisez le moniteur dans une pièce sombre et que vous sentez que l'écran est trop lumineux.

*3 Désactivé lorsque le Mode affichage direct n'est pas actif.

*4 Le MBR n'est disponible que lorsque le taux de rafraîchissement est de 75Hz ou plus.

Direct

Vous pouvez éviter la page de Menu et afficher directement l'écran de réglage des options par la manipulation suivante.

- Réd. de lum. Bleue: Inclinez la Manette [↔] lorsque le Menu n'est pas affiché.



Sélection de l'entrée Input Select

Direct

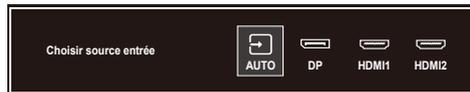


Ajustement		Option	
Source entrée Input Source	Auto	Rechercher une source d'entrée disponible et sélectionner automatiquement.	
	Manuel	DP	Sélectionnez l'entrée numérique (DisplayPort).
		HDMI1	Sélectionnez l'entrée numérique (HDMI1).
		HDMI2	Sélectionnez l'entrée numérique (HDMI2).
<p>NOTEZ Si vous sélectionnez manuellement l'une des sources d'entrée, l'autre source n'est pas automatiquement sélectionnée.</p>			

Direct

Vous pouvez éviter la page de Menu et afficher directement l'écran de réglage des options par la manipulation suivante.

- Sélection de l'entrée: Appuyez sur la Touche INPUT lorsque le Menu n'est pas affiché.





Réglage audio Audio Adjust



Ajustement	Problème / Option	Manette
Volume Volume Direct	Trop faible Trop fort	   
Muet Mute	Allumé	Désactive le son temporairement.
	Éteint	Retourne le volume sonore au niveau précédent.

Direct

Vous pouvez passer les éléments du menu et afficher directement la mise à l'échelle de l'écran par la manipulation suivante.

- Volume: Appuyez sur les Touches VOL + / VOL – lorsque le Menu n'est pas affiché.



Sauvegarde réglages Store User Setting



Ajustement	Option	
Acces utilisateur User Modes	Mode utilisateur 1	Sauvegarder les paramètres de réglage de l'écran.
	Mode utilisateur 2	Sauvegarder les paramètres de réglage de l'écran.
	Mode utilisateur 3	Sauvegarder les paramètres de réglage de l'écran.
<p>NOTEZ Le moniteur mémorise les paramètres personnalisés ci-dessous. Ces paramètres peuvent être invoqués ultérieurement dans le menu "i-Style Color" de "Régl. de l'image". Contraste, Luminosité, Overdrive, Contr. avancé, Eco, Réglages des zones noires, MBR, Gamma, Volume, Muet, Couleur, Aigu ou Doux, Réglage du mode Vidéo</p>		



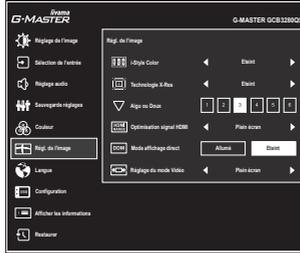
Couleur* Color Settings



Ajustement	Problème / Option		Manette	
Température couleur Color Temperature	Froides	Couleur froide		
	Normal	Couleur normale		
	Chaudes	Couleur chaude		
6 axes 6-Axis	Teinte	Rouge	Trop faible Trop fort	
		Jaune		
		Verte		
		Cyan		
		Bleue		
	Saturation	Rouge	Trop faible Trop fort	
		Jaune		
		Verte		
		Cyan		
		Bleue		
Pré réglages utilisateur User Preset	R Personnalisé	Trop faible		
	G Personnalisé	Trop fort		
	B Personnalisé			

* Désactivé lorsque Régl. de lum. Bleue ou HDR est actif.

Régl. de l'image Image Adjust



FRANÇAIS

Ajustement	Option		Manette
i-Style Color *1 i-Style Color	Eteint	Revenir aux réglages de base en ajustant les couleurs, hormis la couleur i-Style.	
	Standard	Pour l'environnement de fenêtre général et le réglage par défaut du moniteur	
	Jeux de sport	Pour l'environnement de jeu de sport	
	Jeux de combat	Pour l'environnement de jeu de combat	
	Jeux de stratégie	Pour l'environnement de jeu de stratégie	
	Texte	Pour l'édition de texte et l'affichage en environnement de traitement de texte	
	Mode utilisateur 1	Appliquer les réglages d'utilisateur.	
	Mode utilisateur 2	Appliquer les réglages d'utilisateur.	
	Mode utilisateur 3	Appliquer les réglages d'utilisateur.	
Technologie X-Res *1,2 X-Res Technology	Eteint	Normal	
	Léger	Rehausser les contours de l'image.	
	Moyen	Améliore le bord de l'image plus que l'option Léger.	
	Poussé	Améliore le bord de l'image plus que l'option Moyen.	
Aigu ou Doux Sharp and Soft	1 2 3 4 5 6		
	Vous pouvez changer la qualité de l'image de 1 à 6 (Nette à Lisse). Inclinez [↔] pour changer la qualité de l'image dans l'ordre croissant. Inclinez [↔] pour changer la qualité de l'image dans l'ordre décroissant.		
Optimisation signal HDMI *3 HDMI Range	Plein écran	Pour l'affichage de couleurs en pleine échelle	
	Limitée	Pour l'affichage de couleurs en échelle limitée	
Mode affichage direct *1,4 Direct Drive Mode	Allumé	Réduire le décalage d'affichage par rapport au signal d'entrée.	
	Eteint	Typique	

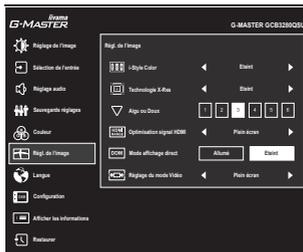
Direct

Vous pouvez éviter la page de Menu et afficher directement l'écran de réglage des options par la manipulation suivante.

- i-Style Color: Inclinez la Manette [↔] lorsque le Menu n'est pas affiché.



Régl. de l'image Image Adjust



Ajustement	Option	
Réglage du mode Vidéo * ¹ Video Mode Adjust	Plein écran	Extension de l'affichage.
	Format	Extension de proportion d'affichage
	Point par point * ⁵	Affichage de l'écran point par point
	17inch * ⁵	Afficher l'image sous le même format qu'un écran 17 pouces (5:4).
	19inch * ⁵	Afficher l'image sous le même format qu'un écran 19 pouces (5:4).
	19.5inch * ⁵	Afficher l'image sous le même format qu'un écran 19,5 pouces (16:9).
	21.5inch * ⁵	Afficher l'image sous le même format qu'un écran 21,5 pouces (16:9).
	23inch * ⁵	Afficher l'image sous le même format qu'un écran 23 pouces (16:9).
	23.6inch * ⁵	Afficher l'image sous le même format qu'un écran 23,6 pouces (16:9).
	23.8inch * ⁵	Afficher l'image sous le même format qu'un écran 23,8 pouces (16:9).
24inch * ⁵	Afficher l'image sous le même format qu'un écran 24 pouces (16:9).	
24.5inch * ⁵	Afficher l'image sous le même format qu'un écran 24,5 pouces (16:9).	
27inch * ⁵	Afficher l'image sous le même format qu'un écran 27 pouces (16:9).	

*¹ La disponibilité de chaque élément dépend de l'élément qui est activé. Voir page 24 "Matrice de corrélation de fonctions" pour plus de détails.

*² Désactivé lorsque le HDR est actif.

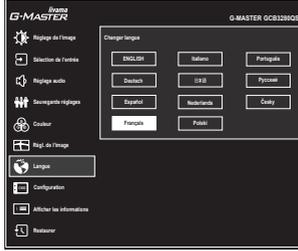
*³ Disponible uniquement pour l'entrée HDMI.

*⁴ Désactivé lorsque Contr. avancé ou de pré-réglage autres que le Mode utilisateur i-Style Color sont actifs.

*⁵ Désactivé lorsque le Mode affichage direct est actif.



Langue Language



Ajustement	Option			
Langue Language	English	Anglais	Nederlands	Néerlandais
	Deutsch	Allemand	Polski	Polonais
	Español	Espagnol	Português	Portugais
	Français	Français	Русский	Russe
	Italiano	Italien	Česky	Tchéque
	日本語	Japonais		

OSD Configuration Setup Menu



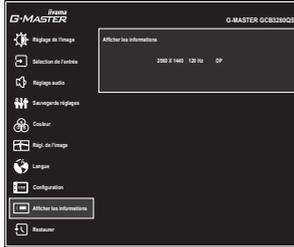
Ajustement	Problème / Option	Manette
Position H OSD Horizontal Position	OSD trop à gauche OSD trop à droite	   
Position V OSD Vertical Position	OSD trop basse OSD trop haute	   
Délai affichage OSD OSD Time	Vous pouvez régler la durée d'affichage de l'OSD entre 5 et 30 secondes.	   
Logo d'ouverture Opening Logo	Allumé	Le logo G-MASTER est affiché lorsque le monitor est allumé.
	Eteint	Le logo G-MASTER n'apparaît plus lorsque le moniteur est allumé.
HDR ^{*1} HDR	Allumé	Pour le signal HDR (High Dynamic Range)
	Eteint	Pour signal normal
Adaptive Sync ^{*1,2} Adaptive Sync	Allumé	Activation des Adaptive Sync de fonction
	Eteint	La Adaptive Sync fonction est arrêt.
LED LED	Allumé	La Voyant d'alimentation est allumée.
	Eteint	La Voyant d'alimentation est éteinte.
NOTEZ Eteignez le Voyant d'alimentation si la lumière vous dérange.		
DDC/CI DDC/CI	Allumé	Le DDC/CI est activé.
	Eteint	Le DDC/CI est éteint.
USB BC USB BC	Allumé	Les périphériques USB peuvent être chargés même lorsque le moniteur est en mode veille.
	Eteint	Les périphériques USB ne peuvent pas être chargés lorsque le moniteur est en mode veille.
NOTEZ Lorsque le moniteur est éteint, les périphériques USB ne peuvent pas être chargés même si la fonction USB BC est activée. Lorsque cette fonction est désactivée, les périphériques USB ne fonctionnent pas, même lorsque l'écran est en mode veille pour économiser l'électricité en veille. Lorsque vous utilisez des appareils USB, activez cette fonction.		

*1 La disponibilité de chaque élément dépend de l'élément qui est activé. Voir page 24 "Matrice de corrélation de fonctions" pour plus de détails.

*2 Désactivé lorsque le Mode affichage direct n'est pas actif.



Afficher les informations Display Information

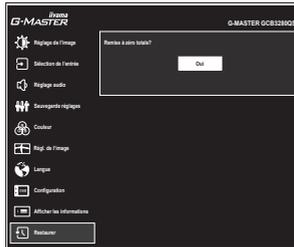


Affiche les informations sur le signal d'entrée actuel de la carte graphique dans votre ordinateur.

NOTEZ Consultez le guide d'utilisation de votre carte graphique pour plus d'informations sur le changement de la résolution et de la vitesse de rafraîchissement.



Restaurer Reset



Ajustement

Option

Oui
Yes

Les données pré-réglées à l'usine sont restaurées.

- **Mode Verrouillage:**

- <Menu OSD>**

- Si vous allumez le moniteur en maintenant enfoncé la Manette [Centre] alors que le moniteur est éteint, les opérations de Menu OSD seront verrouillées / déverrouillées.

- <Commutateur d'alimentation / Menu OSD>**

- Si vous continuez à appuyer sur la Manette [Centre] pendant 10 secondes lorsque le menu n'est pas affiché, les opérations de la Commutateur d'alimentation / Menu OSD seront verrouillées / déverrouillées.

■ Matrice de corrélation de fonctions

Élément actif	Élément électionné						Réglage de l'image				Rég. de l'image			Configuration	
	Contraste	Luminosité	Overdrive	Contr. avancé	Eco	Réd. de lum. Bleue	Réglages des zones noires	MBR	Gamma	Tous les préreglages	i-Style Color	Technologie X-Res	HDR	Adaptive Sync	
Contr. avancé	-	-	✓	-	-	-	✓	-	✓	✓	✓	-	-		
Eco	✓	-	✓	-	-	-	✓	-	✓	✓	✓	-	✓		
Réd. de lum. Bleue	✓	✓	✓	-	-	-	✓	✓	✓	✓	✓	-	✓		
Réglages des zones noires	✓	✓	✓	✓	✓	✓	✓	✓	✓	✓	✓	✓	✓		
MBR	✓	-	-	-	-	-	-	✓	✓	✓	✓	-	-		
i-Style Color (Tous les préreglages) Plein écran / Format	-	-	-	-	-	-	-	-	✓	✓	✓	-	-		
Réglage du mode Vidéo Point par point / Taille d'affichage	✓	✓	-	✓	✓	✓	✓	-	✓	✓	✓	✓	-		
HDR	-	-	✓	-	✓	-	-	-	-	✓	-	✓	✓		
Adaptive Sync	✓	✓	✓	-	✓	✓	✓	-	✓	✓	✓	✓	✓		

✓ : Disponible

- : Indisponible

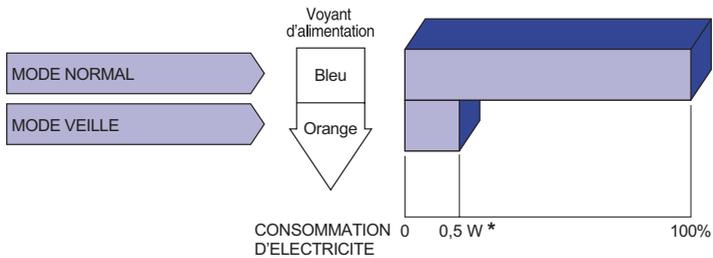
SYSTÈME VEILLE

Ce produit dispose de la fonction veille. Lorsqu'il est activé, il permet de réduire automatiquement la consommation d'énergie du moniteur lorsque l'ordinateur ne fonctionne pas de manière active.

Il existe un mode veille disponible comme décrit ci-dessous. La fonction veille, y compris les réglages des minuteurs, est configurée par le système d'exploitation. Consultez le manuel de votre système d'exploitation pour des informations sur cette configuration.

■ Mode veille

Quand le signal vidéo de l'ordinateur sont inactifs, le moniteur entre en mode veille, ce qui réduit la consommation électrique à 0,5W ou moins*. L'écran devient noir, et le voyant d'alimentation devient orange. À partir du mode veille, l'image réapparaît après quelques secondes soit en touchant de nouveau le clavier ou la souris.



* Lorsque les périphériques USB ne sont pas connectés.

DEPANNAGE

En cas de dysfonctionnement du moniteur, procéder dans l'ordre aux contrôles suivants.

1. Effectuer les réglages décrits à la section UTILISATION DU MONITEUR en fonction du problème rencontré. Si le moniteur n'affiche pas d'image, allez à l'étape 2.
2. Se reporter aux tableaux suivants si l'on ne trouve pas la fonction de réglage correspondante à la section UTILISATION DU MONITEUR ou si le problème persiste.
3. Si vous recontrez un problème qui n'est pas décrit dans les tableaux ou qui ne peut pas être corrigé en utilisant les tableaux, cessez d'utiliser le moniteur et contactez votre revendeur ou le service technique iiyama pour plus d'assistance.

Problème

Contrôle

- ① L'image n'apparaît pas.

(Le voyant d'alimentation ne s'allume pas)

- Le câble d'alimentation est-il correctement branché ?
- Le Commutateur d'alimentation est-il sur ON ?
- Vérifier à l'aide d'un autre appareil que la prise secteur fonctionne.

(Le voyant d'alimentation est bleu)

- Si l'économiseur d'écran est activé, toucher la souris ou l'écran.
- Augmenter le Contraste et/ou la Luminosité.
- L'ordinateur est-il allumé ?
- Le câble de signal est-il correctement ranehé ?
- Les paramètres des signaux de l'ordinateur sont-ils dans la plage de valeurs du moniteur ?

(Le voyant d'alimentation est orange)

- Si le moniteur est en mode veille, toucher la souris ou l'écran.
- L'ordinateur est-il allumé ?
- Le câble de signal est-il correctement branché ?
- Les paramètres des signaux de l'ordinateur sont-ils dans la plage de valeurs du moniteur ?

- ② L'écran n'est pas synchronisé.

- Le câble de signal est-il correctement branché ?
- Les paramètres des signaux de l'ordinateur sont-ils dans la plage de valeurs du moniteur ?

- ③ L'écran n'est pas centré.

- Les paramètres des signaux de l'ordinateur sont-ils dans la plage de valeurs du moniteur ?

- ④ L'écran est trop lumineux ou trop sombre.

- Le niveau de sortie vidéo de l'ordinateur est-il dans la plage de valeurs du moniteur ?

Problème

Contrôle

- ⑤ L'écran tremble. La tension d'alimentation est-elle dans la plage de valeurs du moniteur ?
 Les paramètres des signaux de l'ordinateur sont-ils dans la plage de valeurs du moniteur ?
- ⑥ Pas de son. L'équipement audio (Ordinateur etc.) est en marche.
 Augmentez le volume.
 Le Muet est Eteint.
 Le niveau de sortie de l'équipement audio est dans les spécifications du moniteur.
- ⑦ Le son est trop fort ou trop faible. Le niveau de sortie de l'équipement audio est dans les spécifications du moniteur.

INFORMATIONS DE RECYCLAGE

Pour une meilleure protection de l'environnement svp ne disposez pas votre moniteur.
Veuillez visiter notre site Web: <https://iiyama.com> pour la réutilisation de moniteur.

ANNEXE

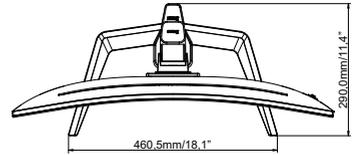
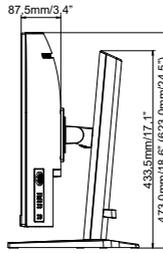
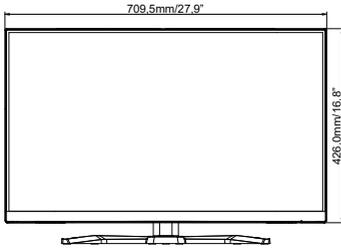
Design et spécifications techniques peuvent être sujets à modifications, sans préavis.

CARACTÉRISTIQUES TECHNIQUES : G-MASTER GCB3280QSU-B1

Catégorie de taille		32"
Panneau LCD	La technologie des panneaux	VA
	Taille	Diagonale: 31,5" (80cm)
	Courbure	1500R
	Taille du point	0,272mm H × 0,272mm V
	Luminosité	350cd/m ² (Typique), 170cd/m ² (Par défaut / Économie d'énergie)
	Rapport de contraste	3000 : 1 (Typique), Fonction d'Contraste avancé disponible
	Angle de vue	Droite / Gauche: 89° chaque, Haut / Bas: 89° chaque (Typique)
	MPRT	0,2ms
Couleurs affichées		Environ 16,7 millions
Fréquence de synchronisation		HDMI: Horizontale: 30,0-225,0kHz, Verticale: 48-144Hz DisplayPort: Horizontale: 30,0-245,0kHz, Verticale: 48-165Hz
Résolution Native		2560 × 1440, 3,7 Mégapixel
Résolution Maximum Supportée		HDMI: 2560 × 1440, 144Hz DisplayPort: 2560 × 1440, 165Hz
Connecteur d'entrée		HDMI × 2, DisplayPort × 1
Signal vidéo en entrée		HDMI, DisplayPort
USB Standard		USB3,2 Gen 1 (5Gbps, DC5V, 900mA)
Nombre de ports USB		1 Montante – Type B
Taille du connecteur		2 Descendante – Type A
Prise Casque		Prise mini 3,5mm (Stéréo)
Haut-parleurs		2W × 2 (Haut-parleurs stéréo)
Taille d'écran maximale		697,3mm L × 392,3mm H / 27,5" L × 15,4" H
Alimentation		100-240VAC, 50/60Hz, 1,5A
Puissance absorbée*		40W (Typique), 29W (Par défaut / Économie d'énergie) Mode veille: 0,5W maximum, Mode éteint: 0,3W maximum
Dimensions		709,5 × 473,0 - 623,0 × 290,0mm / 27,9 × 18,6 - 24,5 × 11,4" (L×H×P)
Poids net		9,0kg / 19,8lbs
Débattement du réglage en hauteur		150mm
Angle		Inclinaison: Haut: 23°, Bas: 5° Pivot: Droite / Gauche: 45° chaque
Conditions de fonctionnement		Utilisation: Température 5 à 35°C / 41 à 95°F Humidité 10 à 80% (sans condensation) Stockage: Température -20 à 60°C / -4 à 140°F Humidité 5 à 85% (sans condensation)
Homologation		CE, UKCA, TÜV-Bauart, VCCI, PSE

NOTEZ * Lorsque les périphériques USB ne sont pas connectés.

DIMENSIONS



() : Plage d'ajustement maximum

FRÉQUENCES DE SYNCHRONISATION

Mode video	Fréquence horizontale	Fréquence verticale	Horloge à points
800 × 600	37,879kHz	60,317Hz	40,000MHz
	46,875kHz	75,000Hz	49,500MHz
1024 × 768	48,363kHz	60,004Hz	65,000MHz
	60,023kHz	75,029Hz	78,750MHz
1280 × 1024	63,981kHz	60,020Hz	108,000MHz
	79,976kHz	75,025Hz	135,000MHz
1920 × 1080	67,500kHz	60,000Hz	148,500MHz
	135,000kHz	120,000Hz	297,000MHz
2560 × 1440	88,787kHz	59,951Hz	241,500MHz
	182,817kHz	119,880Hz	482,637MHz
	221,970kHz	143,856Hz	586,000MHz
	241,890kHz	165,000Hz	650,200MHz

NOTEZ * Disponible uniquement pour l'entrée DisplayPort.

Console	1080p (1920×1080)	1440p (2560×1440)	2160p (3840×2160)
PS5	60 / 120Hz	60 / 120Hz	60Hz
Xbox Series X/S	60 / 120Hz	60 / 120Hz	60Hz *

* Disponible uniquement pour Xbox Series X.