

MODE D'EMPLOI

ProLite

LCD Monitor

FRANÇAIS

ProLite XB3288UHSU

Merci d'avoir choisi le moniteur LCD iiyama. Nous recommandons pour lire ce manuel complet soigneusement avant d'installer et alimenter le moniteur. Conserver ce manuel pour toute référence ultérieure.

DECLARATION DE CONFORMITE AU MARQUAGE CE

Ce moniteur LCD est conforme aux spécifications des directives CE/UE 2014/30/UE, aux directives EMC, les basses tensions 2014/35/UE, directives ErP 2009/125/CE et directives RoHS 2011/65/UE.

La sensibilité électromagnétique a été choisie à un niveau permettant une utilisation correcte en milieu résidentiel, bureaux et locaux d'industrie légère et d'entreprises de petite taille, à l'intérieur aussi bien qu'à l'extérieur des immeubles. Tout lieu d'utilisation devra se caractériser par sa connexion à un système public d'alimentation électrique basse tension.

IYAMA CORPORATION: Wijkemeerstraat 8, 2131 HA Hoofddorp, The Netherlands

Modèle No. : PL3288UH



Nous recommandons le recyclage des produits usagés. Contacter votre revendeur ou le support iiyama. Des informations sur le recyclages sont disponibles sur le site Internet : <https://iiyama.com>.

- Nous nous réservons le droit de modifier les caractéristiques de nos produits sans préavis.
- Toutes les marques de fabrique utilisées dans ce mode d'emploi appartiennent à leurs propriétaires respectifs.
- Numéro d'enregistrement Eprel XB3288UHSU-B5 : 1576765

TABLE DES MATIERES

POUR VOTRE SECURITE.....	1
CONSIGNES DE SECURITE.....	1
REMARQUES SUR LES ECRANS A CRISTAUX LIQUIDES (LCD) ..	3
SERVICE CLIENT	3
ENTRETIEN	3
AVANT D'UTILISER LE MONITEUR.....	4
FONCTIONS	4
VÉRIFICATION DU CONTENU DE L'EMBALLAGE	4
INSTALLATION	5
ASSEMBLAGE ET DÉMONTAGE DU SUPPORT	6
COMMANDES ET CONNECTEURS	7
CONNEXION DE VOTRE MONITEUR	8
MISE EN ROUTE DE L'ORDINATEUR.....	9
AJUSTEMENT DE LA HAUTEUR ET L'ANGLE DE VISION	9
UTILISATION DU MONITEUR	10
MENU DES PARAMÈTRES DE RÉGLAGE.....	11
SYSTÈME VEILLE	21
DEPANNAGE	22
INFORMATIONS DE RECYCLAGE	23
ANNEXE	24
CARACTÉRISTIQUES TECHNIQUES : ProLite XB3288UHSU-B5 ..	24
DIMENSIONS.....	25
FRÉQUENCES DE SYNCHRONISATION.....	25

POUR VOTRE SECURITE

CONSIGNES DE SECURITE

AVERTISSEMENT

MISE HORS TENSION DU MONITEUR EN CAS DE FONCTIONNEMENT ANORMAL

En cas de phénomène anormal tel que de la fumée, des bruits étranges ou de la vapeur, débranchez le moniteur et contactez immédiatement votre revendeur ou le service technique iiyama. Tout autre utilisation peut être dangereuse et peut engendrer un incendie ou un choc électrique.

NE JAMAIS OUVRIR LE BOITIER

Ce moniteur contient des circuits haute-tension. La dépose du boîtier peut vous exposer à des risques d'incendie ou de chocs électriques.

NE PAS INTRODUIRE D'OBJETS DANS LE MONITEUR

N'insérez pas d'objets solides ou liquides tel que de l'eau à l'intérieur du moniteur. En cas d'accident, débranchez votre moniteur immédiatement et contactez votre revendeur ou le service technique iiyama. L'utilisation du moniteur avec un objet logé à l'intérieur peut engendrer un incendie, un choc électrique ou des dommages.

INSTALLER LE MONITEUR SUR UNE SURFACE PLANE ET STABLE

Le moniteur peut blesser quelqu'un s'il tombe ou s'il est lancé.

NE PAS UTILISER SON MONITEUR PRES DE L'EAU

N'utilisez pas le moniteur à proximité d'un point d'eau pour éviter les éclaboussures, ou si de l'eau a été répandue dessus cela peut engendrer un incendie ou un choc électrique.

UTILISER LA TENSION SECTEUR SPECIFIEE

Assurez-vous que le moniteur fonctionne à la tension d'alimentation secteur spécifiée. L'utilisation d'une tension incorrecte occasionnera un mal fonctionnement et peut engendrer un incendie ou un choc électrique.

PROTECTION DES CABLES

Ne pas tirer ou plier les câbles d'alimentation et de signal. Ne pas poser le moniteur ou tout autre objet volumineux sur ces câbles. Des câbles endommagés peuvent engendrer un incendie ou un choc électrique.

CONDITIONS CLIMATIQUES DEFAVORABLES

Il est conseillé de ne pas utiliser le moniteur pendant un orage violent en raison des coupures répétées de courant pouvant entraîner des malfunctions. Il est également conseillé de ne pas toucher à la prise électrique dans ces conditions car elles peuvent engendrer des chocs électriques.

ATTENTION

INSTALLATION

Pour prévenir les risques d'incendie, de chocs électriques ou de dommages, installez votre moniteur à l'abri de variations brutales de températures et évitez les endroits humides, poussiéreux ou enfumés. Vous devrez également éviter d'exposer votre moniteur directement au soleil ou tout autre source lumineuse.

NE PAS PLACER LE MONITEUR DANS UNE POSITION DANGEREUSE

Le moniteur peut basculer et causer des blessures s'il n'est pas convenablement installé. Vous devez également vous assurer de ne pas placer d'objets lourds sur le moniteur, et qu'aucun câble ne soient accessibles à des enfants qui pourraient les tirer et se blesser avec.

MAINTENIR UNE BONNE VENTILATION

Le moniteur est équipé de fentes de ventilation. Veuillez à ne pas couvrir les fentes ou placer un objet trop proche afin d'éviter tout risque d'incendie. Pour assurer une circulation d'air suffisante, installer le moniteur à 10cm environ du mur. En enlevant le pied, les slots de ventilation à l'arrière du moniteur peuvent se bloquer. Ceci peut entraîner une surchauffe et provoquer un feu ou des dommages. Assurez-vous de bien laisser assez de ventilation en enlevant le pied. L'utilisation du moniteur lorsque celui-ci est posé sur sa partie avant, arrière ou retourné ou bien sur un tapis ou un matériau mou peut également entraîner des dommages.

DECONNECTEZ LES CABLES LORSQUE VOUS DEPLACEZ LE MONITEUR

Avant de déplacer le moniteur, désactivez le commutateur de mise sous tension, débranchez le moniteur et assurez-vous que le câble vidéo est déconnecté. Si vous ne le déconnectez pas, cela peut engendrer un incendie et un choc électrique.

DEBRANCHEZ LE MONITEUR

Afin d'éviter les accidents, nous vous recommandons de débrancher votre moniteur s'il n'est pas utilisé pendant une longue période.

TOUJOURS DEBRANCHER LE MONITEUR EN TIRANT SUR LA PRISE

Pour déconnecter l'adaptateur secteur, le câble secteur ou le câble vidéo, tirez toujours par la prise. Ne jamais tirer par le câble, lui-même, car cela peut entraîner un incendie ou un choc électrique.

NE TOUCHEZ PAS LA PRISE AVEC DES MAINS HUMIDES

Si vous tirez ou insérez la prise avec des mains humides, vous risquez un choc électrique.

LORS DE L'INSTALLATION DU MONITEUR SUR VOTRE ORDINATEUR

Assurez-vous que l'ordinateur soit suffisamment robuste pour supporter le poids car cela pourrait engendrer des dommages à votre ordinateur.

FAITES ATTENTION À VOS MAINS ET VOS DOIGTS !

- Attention la prudence est recommandée quand vous ajustez la hauteur ou l'angle de vision à ne pas vous coincer les doigts.
- Attention: manipulez avec précaution lorsque vous ajustez la hauteur de base pour ne pas vous coincer les doigts.

REMARQUE POUR UN USAGE 24/7

Ce produit n'est pas spécifiquement conçu pour une utilisation 24/7 dans n'importe quel environnement.

AUTRES

RECOMMANDATIONS D'USAGE

Pour prévenir toute fatigue visuelle, n'utilisez pas le moniteur à contre-jour ou dans une pièce sombre. Pour un confort et une vision optimum, positionnez l'écran juste au dessous du niveau des yeux et à une distance de 40 à 60cm (16 à 24 pouces). En cas d'utilisation prolongée du moniteur, il est recommandé de respecter une pause de 10 minutes par heure car la lecture continue de l'écran peut entraîner une fatigue de l'oeil.

REMARQUES SUR LES ECRANS A CRISTAUX LIQUIDES (LCD)

Les symptômes suivants n'indiquent pas qu'il y a un problème, c'est normal:

- NOTEZ**
- Quand vous allumez le LCD pour la première fois, l'image peut être mal cadrée à l'écran suivant le type d'ordinateur que vous utilisez. Dans ce cas ajuster l'image correctement.
 - La luminosité peut être légèrement inégale selon la configuration de bureau utilisée.
 - En raison de la nature de l'écran LCD, une image rémanente de la précédente vue peut subsister après un nouvel affichage, si la même image a été affichée pendant des heures. Dans ce cas, l'affichage est rétabli lentement en changeant d'image ou en éteignant l'écran pendant des heures.

SERVICE CLIENT

- NOTEZ**
- Si vous devez retourner votre matériel et que vous ne possédez plus votre emballage d'origine, merci de contacter votre revendeur ou le service après-vente d'Iiyama pour conseil ou pour remplacer l'emballage.

ENTRETIEN

- AVERTISSEMENT**
- Si vous renversez n'importe quel objet solide ou liquide tel que de l'eau à l'intérieur du moniteur, débranchez immédiatement le câble d'alimentation et contactez votre revendeur ou le service technique Iiyama.

- ATTENTION**
- Pour des raisons de sécurité, éteindre et débrancher le moniteur avant de le nettoyer.

- NOTEZ**
- Ne pas gratter ou frotter l'écran à l'aide d'un objet dur afin de ne pas endommager le panneau LCD.
 - L'utilisation des solvants suivants est à proscrire pour ne pas endommager le boîtier et l'écran LCD:

Diluant	Nettoyants en atomiseur
Essence	Cire
Nettoyants gras	Solvants acides ou alcalins

- Le contact du boîtier avec un produit en caoutchouc ou en plastique pendant longtemps peut dégrader ou écailler sa peinture.

BOITIER Eliminer les tâches à l'aide d'un chiffon légèrement humide et d'un détergent doux, puis essuyer le boîtier à l'aide d'un chiffon sec et propre.

ECRAN LCD Un nettoyage périodique est recommandé avec un chiffon sec et doux. N'utilisez pas de papier tissé car cela endommagera l'écran LCD.

AVANT D'UTILISER LE MONITEUR

FONCTIONS

- ◆ Résolutions prises en charge jusqu'à 3840 × 2160
- ◆ Contraste élevé 3000:1 (Typique), Fonction d'Contr. avancé disponible, Luminosité 300cd/m² (Typique), Temps de réponse rapide 3ms (Gris au Gris)
- ◆ Prend en charge la technologie AMD FreeSync™
- ◆ L'image sans scintillements
- ◆ Réd. de lum. Bleue
- ◆ Lissage numérique des caractères
- ◆ 2 haut-parleurs stéréo 3W
- ◆ Fonction de Veille
- ◆ Conforme au standard de montage VESA (100mm×100mm)
- ◆ Trou clé pour verrouillage de sécurité

FRANÇAIS

VÉRIFICATION DU CONTENU DE L'EMBALLAGE

Les accessoires suivants sont livrés avec le LCD. Vérifiez que tous sont inclus avec le moniteur. Si l'un ou l'autre manque ou est détérioré, veuillez contacter votre revendeur iiyama local ou adressez-vous au bureau iiyama régional.

- | | | |
|-------------------------|---------------------|------------------------------|
| ■ Câble d'alimentation* | ■ Câble HDMI | ■ Câble DisplayPort |
| ■ Câble USB | ■ Pied | ■ Socle du pied avec une vis |
| ■ Tournevis | ■ Guide de sécurité | ■ Guide de démarrage rapide |

ATTENTION * La valeur nominale du câble d'alimentation fourni dans les régions à 120V est de 10A/125V. Si vous utilisez une alimentation plus élevée que cette valeur nominale, un câble d'alimentation avec une valeur nominale de 10A/250V doit être utilisé. Cependant, toutes garanties sont exclues pour tout problème ou dommage causé par un câble d'alimentation non fourni par iiyama. Un câble secteur supérieur ou égal à la Norme H05VVf, 3G, 0,75mm² doit être utilisé.

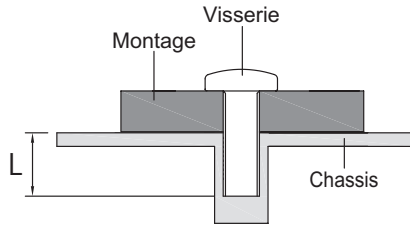
INSTALLATION

ATTENTION ■ Avant d'installer, assurez-vous que le mur, le plafond ou bureau-bras est assez solide pour supporter le poids de l'écran et les accessoires de montage.

[MONTAGE MURAL]

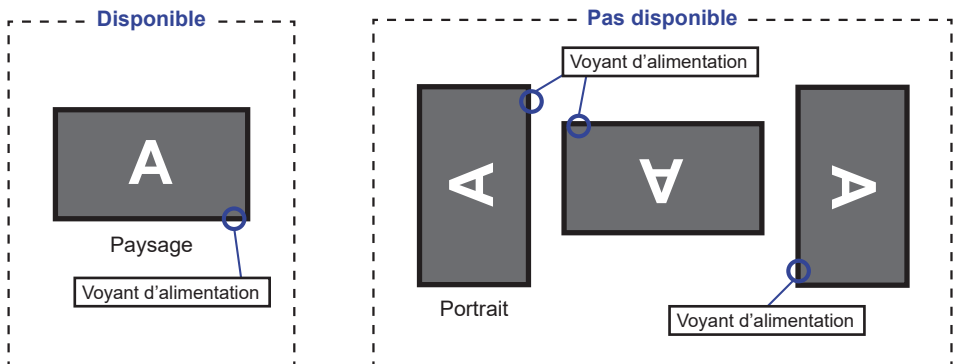
AVERTISSEMENT

■ Quand vous faites du montage mural, tenant compte de l'épaisseur de la base de montage, serrer la vis M4 (4 pièces) avec une longueur de 10mm pour serrer le moniteur. Si vous utilisez une vis de taille supérieure, un choc ou un dommage électrique peut se produire car il peut toucher certaines pièces électriques à l'intérieur du moniteur.



[ROTATION DE L' IMAGE]

Ce moniteur ne peut être utilisé qu'en position paysage. Ne le faites pas pivoter ni utiliser dans une orientation autre que paysage.

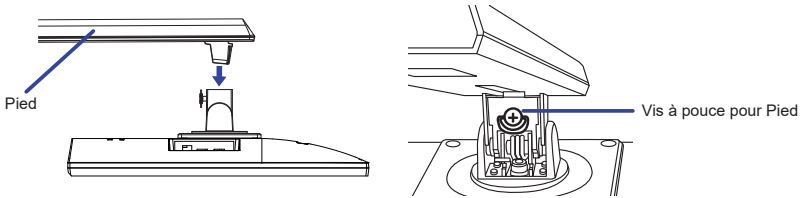


ASSEMBLAGE ET DÉMONTAGE DU SUPPORT

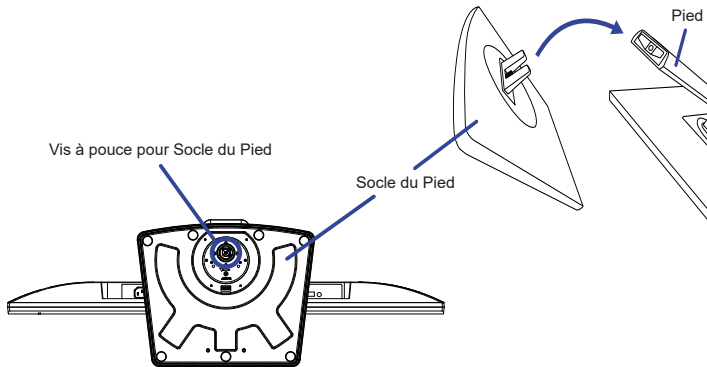
- ATTENTION**
- Poser le moniteur sur une surface stable. Le moniteur peut causer des blessures ou des dégâts matériels en cas de chute.
 - Ne heurtez pas le moniteur, cela pourrait l'endommager.
 - Débrancher le moniteur avant le retrait du pied ou installation au mur pour éviter des chocs électriques voire des dommages.

<Installation>

- ① Placez d'abord un morceau de tissu doux sur la table pour éviter que le moniteur soit rayé. Placez le moniteur à plat sur la table, face vers le bas.
- ② Installez le Pied sur le moniteur, puis serrez la «vis à pouce» avec le tournevis fourni pour les sécuriser.



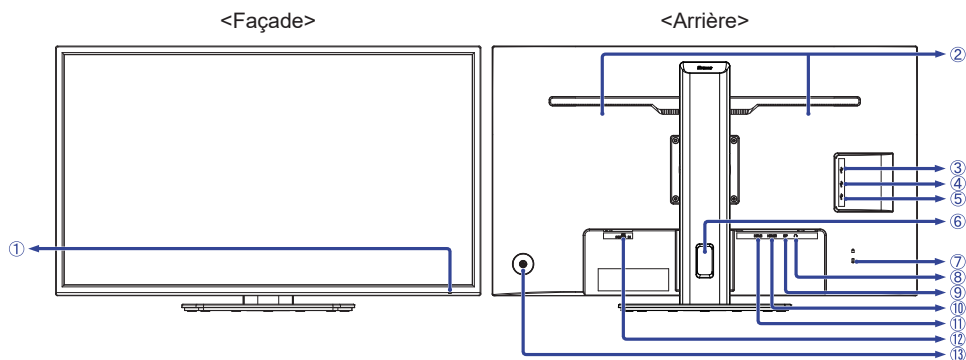
- ③ Installez le Socle du pied sur le Pied, puis serrez la «vis à pouce» pour les fixer.



<Démontage>

- ① Placez d'abord un morceau de tissu doux sur la table pour éviter que le moniteur soit rayé. Placez le moniteur à plat sur la table, face vers le bas.
- ② Desserrez la «vis à pouce» pour retirer le Socle du Pied du Pied.
- ③ Desserrez la «vis à pouce» avec le tournevis fourni pour retirer le Pied du moniteur.

COMMANDES ET CONNECTEURS



① Voyant d'alimentation

NOTEZ Bleu: Fonctionnement normal
Orange : Mode veille

② Haut-parleurs

③ Connecteur USB en aval (🔌) USB3,2 Gen 1: 5Gbps, 5V, 900mA)

④ Connecteur USB en aval (🔌) USB3,2 Gen 1: 5Gbps, 5V, 900mA)

⑤ Connecteur USB en amont (🔌)

⑥ Passage des câbles

⑦ Trou clé pour verrouillage de sécurité

NOTEZ Vous pouvez câbler un verrou de sécurité pour empêcher que le moniteur soit enlevé sans votre permission.

⑧ Prise Casque (🎧)

⑨ Connecteur de DisplayPort (DP)

⑩ Connecteur de HDMI (HDMI2)

⑪ Connecteur de HDMI (HDMI1)

⑫ Connecteur d'alimentation secteur (AC POWER IN, ~ : Courant alternative)

⑬ Bouton pour navigation

Commutateur d'alimentation / Menu (🔌)

Haut / Sélect. entrée [▲] *1

Bas [▼]

Gauche / Mode ECO [◀] *1,2

Droite / Volume [▶] *1,2

*1 Vous pouvez ignorer les éléments de menu et afficher et modifier immédiatement un paramètre.

*2 Direction lors de la visualisation de l'écran de face

CONNEXION DE VOTRE MONITEUR

- 1 Assurez-vous que l'ordinateur et le moniteur sont éteints.
- 2 Connectez l'ordinateur au moniteur avec le câble de signal.
- 3 Connectez d'abord le câble d'alimentation au moniteur puis sur la prise électrique.
- 4 Allumez votre écran et votre ordinateur.
- 5 Pour éteindre votre moniteur, laissez appuyer sur le bouton d'allumage pendant 3 secondes, lorsque le menu n'est pas affiché.

NOTEZ ■ Assurez-vous que l'installation du bâtiment dispose d'un disjoncteur de 120/240V, 20A (maximum).

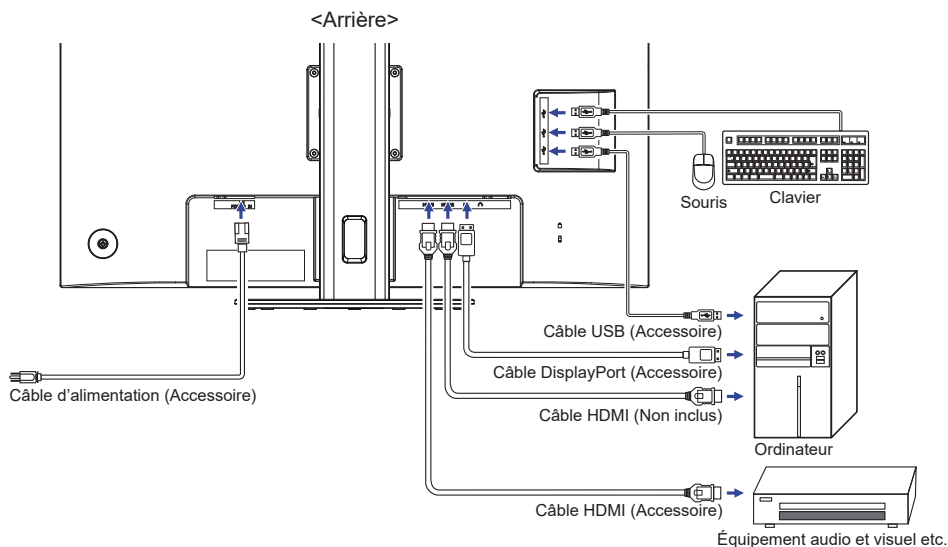
■ Le câble de signal utilisé pour la connexion de l'ordinateur et du moniteur peut varier en fonction du type d'ordinateur utilisé. Une connexion incorrecte peut endommager sérieusement le moniteur et l'ordinateur. Le câble fourni avec le moniteur est un connecteur au standard. Si un câble spécial est requis, veuillez contacter votre revendeur local iiyama ou le bureau régional iiyama.

■ Le matériel connectable de Type A doit être connecté à la Prise de Terre.

■ La prise doit être installée à proximité de l'équipement avec une accessibilité facile.

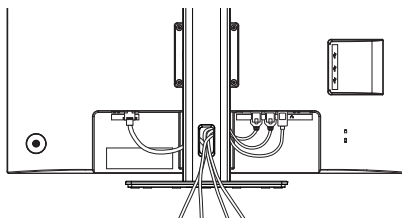
■ Une utilisation excessive du son via le casque/ou autres écouteurs peut entraîner des dégâts voire la perte de l'ouïe.

[Exemple de connexion]



[Rassemblez les câbles]

Passez les câbles à travers le Passage des câbles pour les regrouper.



MISE EN ROUTE DE L'ORDINATEUR

■ Fréquences du signal

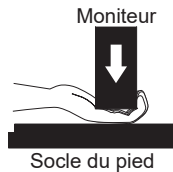
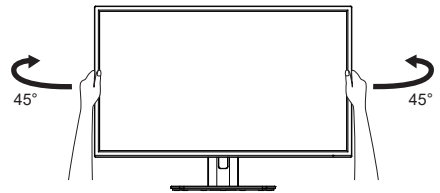
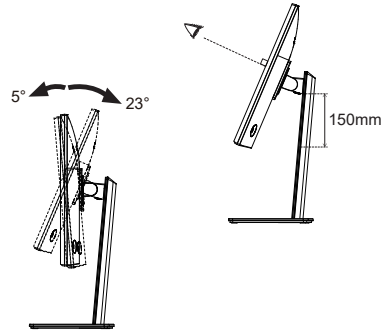
Passer aux fréquences souhaitées détaillées à la page 25 "FRÉQUENCES DE SYNCHRONISATION".

AJUSTEMENT DE LA HAUTEUR ET L'ANGLE DE VISION

- Pour une vision optimale, il est recommandé de regarder de face l'écran du moniteur, puis ajuster la hauteur et l'angle de vision à votre convenance.
- Maintenir la matrice afin que le moniteur ne bascule pas quand vous ajustez la hauteur et l'angle.
- Vous pouvez ajuster la hauteur du moniteur jusqu'à 150mm et l'angle de vision, jusqu'à 45 degrés à gauche et à droite, 23 degrés vers le haut et 5 degrés vers le bas.

NOTEZ

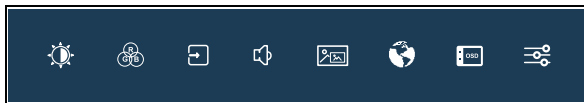
- Ne pas toucher l'écran LCD quand vous ajustez la hauteur ou l'angle de vision. Cela pourrait engendrer des dommages ou fêlures de l'écran LCD.
- Attention la prudence est recommandée quand vous ajustez la hauteur ou l'angle de vision à ne pas vous coincer les doigts.
- Attention: manipulez avec précaution lorsque vous ajustez la hauteur de base pour ne pas vous coincer les doigts.



UTILISATION DU MONITEUR

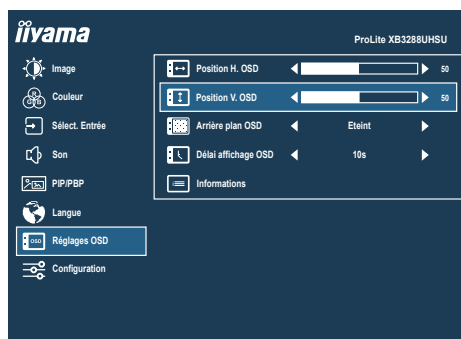
Le LCD iiyama est réglé à l'usine avec une FRÉQUENCES DE SYNCHRONISATION figurant à la page 25 afin de donner la meilleure image. Vous pouvez également ajuster la position de l'image comme vous le souhaitez en suivant le mode opérateur ci-dessous.

- 1 Appuyez la Touche MENU pour afficher les réglages à l'écran. Des pages additionnelles au Menu peuvent être visualisées en utilisant les Touches ◀ / ▶.



- 2 Sélectionnez la page de menu où se trouve l'icône de l'ajustement désiré. Appuyez la Touche MENU. Utilisez ensuite les Touches ▲ / ▼ pour mettre en surbrillance l'icône du réglage souhaité.
- 3 Appuyez la Touche MENU à nouveau. Utilisez ensuite les Touches ◀ / ▶ pour effectuer les ajustements ou réglages appropriés.
- 4 Appuyez la Touche ◀ pour quitter le menu, et les réglages que vous venez de faire seront automatiquement enregistrés.

Par exemple, pour corriger la position verticale OSD, sélectionnez l'élément Réglages OSD du Menu, puis appuyez la Touche MENU. Puis, sélectionnez Position V. OSD en utilisant les Touches ▲ / ▼ et appuyez la Touche MENU. Utilisez ensuite les Touches ◀ / ▶ pour corriger la position verticale OSD. La position verticale OSD de l'image entière doit changer pendant que vous effectuez l'opération.

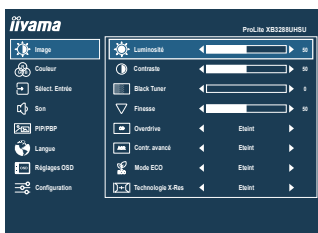


Appuyez la Touche ◀ pour finir et les modifications sont enregistrées en mémoire.

NOTEZ

- Lorsque l'utilisation des touches est abandonnée pendant l'ajustement, la fenêtre OSD disparaît après le délai défini pour le Délai affichage OSD. La Touche ◀ peut également être utilisée pour fermer rapidement la fenêtre OSD.
- Les données de réglage sont automatiquement enregistrées en mémoire lorsque la fenêtre OSD disparaît. Évitez d'éteindre le moniteur pendant l'utilisation du Menu.

MENU DES PARAMÈTRES DE RÉGLAGE



Ajustement	Problème / Option		Touche correspondante
Luminosité *1,2 Brightness	Trop sombre Trop clair		
Contraste *1,2 Contrast	Trop terne Trop intense		
Black Tuner *2 Black Tuner	De -5 à +5 Vous pouvez ajuster les tons foncés.		
Finesse *3 Sharpness	Vous pouvez changer la qualité de l'image de 0 à 100 (Lisse à Nette). Appuyez la Touche pour changer la qualité de l'image dans l'ordre croissant. Appuyez la Touche pour changer la qualité de l'image dans l'ordre décroissant. Ajustement de la qualité de l'image à des résolutions inférieures à 3840 x 2160.		
Overdrive *2,4 Overdrive	Eteint / 1 / 2 / 3 / 4 / 5 Il améliorera le temps de réponse de niveau gris du panneau d'affichage à cristaux liquides. Un niveau plus élevé a comme conséquence un plus rapide le temps de réponse.		
Contr. avancé *2,4 Adv. Contrast	Allumé	Augmentation du Réglage de Ratio de Contraste.	
	Eteint	Ratio de Contraste Typique.	
Mode ECO *2 ECO Mode Direct	Eteint	Normal	
	1	La luminosité du back-light (Retro éclairage) est réduite.	
	2	La luminosité du back-light (Retro éclairage) est réduite plus qu'en 1.	
Technologie X-Res X-Res Technology	3	La luminosité du back-light (Retro éclairage) est réduite plus qu'en 2.	
	Eteint	Normal	
	Léger	Rehausser les contours de l'image.	
	Moyen	Améliore le bord de l'image plus que l'option Léger.	
	Poussé	Améliore le bord de l'image plus que l'option Moyen.	

*1 Ajustez la Luminosité quand vous utilisez le moniteur dans une pièce sombre et que vous sentez que l'écran est trop lumineux.

*2 Les éléments ajustables / réglables dépendent de l'élément activé. Voir page 20 Matrice de corrélation de fonctions pour plus de détails.

*3 Désactivé lorsque la Technologie X-Res est activé.

*4 Désactivé lorsque le Mode PiP/PbP est activé.

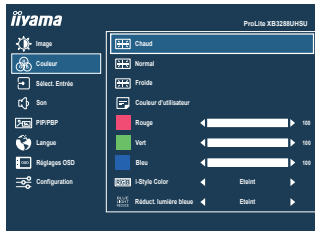
Direct

Vous pouvez éviter la page de Menu et afficher directement l'écran de réglage des options par la manipulation suivante.

- Mode ECO: Appuyez la Touche ◀ lorsque le Menu n'est pas affiché.



Couleur *1 Color




Ajustement	Problème / Option	Touche correspondante
Chaud *2 Warm	Couleur chaude	
Normal *2 Normal	Couleur normale	
Froide *2 Cool	Couleur froide	
Couleur d'utilisateur *2 User Color	Rouge	Trop faible
	Vert	Trop fort
	Bleu	
i-Style Color *3 i-Style Color	Standard	Pour l'environnement de fenêtre général et le réglage par défaut du moniteur.
	Jeux	Pour l'environnement de jeu de PC.
	Cinéma	Pour l'environnement de film et de vidéo.
	Paysage	Pour l'affichage d'images de paysage en extérieur.
	Texte	Pour l'édition de texte et l'affichage en environnement de traitement de texte.
	Eteint	Revenir aux réglages de base en ajustant les couleurs, hormis la couleur i-Style.
Réduct. lumière bleue *2,3 Blue Light Reducer	Eteint	Typique
	1	La lumière bleu est réduite.
	2	La lumière bleu est réduite plus que dans le 1.
	3	La lumière bleu est réduite plus que dans le 2.



*1 Les fonctions autres que le Réduct. lumière bleue sont désactivées lorsque cette dernière est activée.

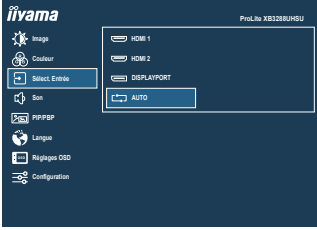
*2 Désactivé lorsque i-Style Color est activé.

*3 Les éléments ajustables / réglables dépendent de l'élément activé. Voir page 20 Matrice de corrélation de fonctions pour plus de détails.



Sélect. Entrée *
Input Select

Direct



Ajustement	Option	
Sélect. Entrée Input Select	HDMI 1	Sélectionnez l'entrée HDMI 1.
	HDMI 2	Sélectionnez l'entrée HDMI 2.
	DISPLAYPORT	Sélectionnez l'entrée DisplayPort.
	AUTO	Rechercher une source d'entrée disponible et sélectionner automatiquement.

NOTEZ La fonction "AUTO" permet la sélection automatique des sources d'entrée disponibles. Vous ne pouvez pas sélectionner une source d'entrée à partir d'un ordinateur en mode veille. Si vous sélectionnez manuellement l'une des sources d'entrée, l'autre source n'est pas automatiquement sélectionnée.

* "Sélect. Entrée", y compris le fonctionnement direct ci-dessous, est désactivé lorsque le Mode PiP/PbP est activée.





Direct

Vous pouvez éviter la page de Menu et afficher directement l'écran de réglage des options par la manipulation suivante.

- Sélect. Entrée: Appuyez la Touche ▲ lorsque le Menu n'est pas affiché.





Ajustement	Problème / Option		Touche correspondante
Volume Volume	Direct	Trop faible Trop fort	   
Muet Mute	Direct	Allumé	Arrêtez le bruit temporairement.
		Eteint	Renvoyez le volume sain au niveau précédent.

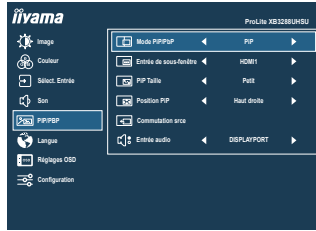
Direct

Vous pouvez passer les éléments du menu et afficher directement les réglages de et/ou la mise à l'échelle de l'écran par la manipulation suivante.

- **Volume:** Appuyez la Touche ► lorsque le Menu n'est pas affiché.
- **Muet:** Appuyez la Touche ► pendant environ 2 secondes successivement lorsque le Menu n'est pas affiché.
Mute et Unmute sont activés en répétant l'opération ci-dessus.



PIP/PbP *1
PiP/PbP



Ajustement	Option	
Mode PiP/PbP *2 PiP/PbP Mode	Eteint	Le Mode PiP/PbP est éteint.
	PbP	Affichez l'écran principal à gauche et l'écran secondaire à droite.
	PiP	Affichage de l'écran secondaire dans l'écran principal.
Entrée de sous-fenêtre *3 Sub Win Input	HDMI1	Sélectionnez l'entrée HDMI1.
	HDMI2	Sélectionnez l'entrée HDMI2.
	DISPLAYPORT	Sélectionnez l'entrée DisplayPort.
PiP Taille *3 PiP Size	Petit	Réduction de la taille d'affichage de l'écran secondaire.
	Milieu	Taille normale
	Large	Augmentation de la taille d'affichage de l'écran secondaire.
Position PiP *3 PiP Position	Haut droite	Déplacez le sous-écran dans le coin supérieur droit.
	Haut gauche	Déplacez le sous-écran dans le coin supérieur gauche.
	Bas droite	Déplacez le sous-écran dans le coin inférieur droit.
	Bas gauche	Déplacez le sous-écran dans le coin inférieur gauche.
Commutation src *3 Swap	Le passage entre l'écran principal et le sous-écran dans le Mode PiP/PbP activé.	
Entrée audio *3 Audio Input	HDMI1	Choisissez la HDMI1 l'entrée.
	HDMI2	Choisissez la HDMI2 l'entrée.
	DISPLAYPORT	Choisissez la DisplayPort l'entrée.

*1 Désactivé lorsque HDR ou FreeSync est activé.

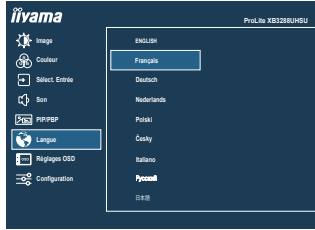
*2 PiP = Picture in Picture (Image dans l'image)

Avec cette fonction, vous pouvez afficher deux images différentes.

PbP = Picture by Picture (Image par Image)

Avec cette fonction, affichage côte à côte de 2 images sur l'écran.

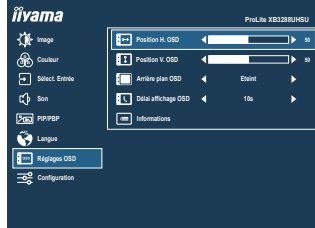
*3 Disponible uniquement lorsque le Mode PiP/PbP est activé.



Ajustement	Option			
Langue Language	English	Anglais	Česky	Tchèque
	Français	Français	Italiano	Italien
	Deutsch	Allemand	Русский	Russe
	Nederlands	Néerlandais	日本語	Japonais
	Polski	Polonais		



Réglages OSD OSD Settings



Ajustement	Problème / Option	Touche correspondante
Position H. OSD OSD H. Position	OSD trop à gauche OSD trop à droite	
Position V. OSD OSD V. Position	OSD trop basse OSD trop haute	
Arrière plan OSD OSD Background	Le fond d'OSD est rendu transparent. Eteint / 1 / 2 / 3 / 4	
Délai affichage OSD OSD Time Out	Vous pouvez ajuster la durée d'affichage du menu OSD. 5 / 10 / 30 / 60 secondes	
Informations Information	Affiche les informations sur le signal d'entrée actuel de la carte graphique dans votre ordinateur. <Exemple> <div data-bbox="375 818 599 981" data-label="Image"> </div> <div data-bbox="621 818 711 853" data-label="Section-Header"> <p>NOTEZ</p> </div> <p>Consultez le guide d'utilisation de votre carte graphique pour plus d'informations sur le changement de la résolution et de la vitesse de rafraîchissement.</p>	



Configuration Setup Menu



Ajustement	Option	
Réglage de mode Vidéo * ¹ Video Mode Adjust	Plein écran	Affichage plein écran
	Format de l'image * ²	Extension de proportion d'affichage
	Point par point * ²	Affichage de l'écran point par point.
HDMI RGB Range * ³ HDMI RGB Range	Full Range	Pour l'affichage de couleurs en pleine échelle
	Limited Range	Pour l'affichage de couleurs en échelle limitée
HDR * ⁴ HDR	Allumé	Pour le signal HDR (High Dynamic Range)
	Eteint	Pour signal normal
FreeSync * ⁵ FreeSync	Allumé	Activation des FreeSync de fonction.
	Eteint	La FreeSync fonction est arrêté.
USB BC USB BC	Allumé	Les périphériques USB peuvent être rechargés même lorsque le moniteur n'est pas connecté à un ordinateur en fonctionnement à l'aide du Câble USB fourni.
	Eteint	Les périphériques USB ne peuvent pas être chargés lorsque le moniteur n'est pas connecté à un ordinateur en état de marche à l'aide du Câble USB fourni.
NOTEZ Lorsque le moniteur est éteint, les périphériques USB ne peuvent pas être chargés même si la fonction USB BC est activée.		
Logo d'accueil Opening Logo	Allumé	Le logo iiyama est affiché lorsque le monitor est allumé.
	Eteint	Le logo iiyama n'apparaît plus lorsque le moniteur est allumé.
LED LED	Allumé	La Voyant d'alimentation est allumée.
	Eteint	La Voyant d'alimentation est éteinte.
NOTEZ Eteignez le Voyant d'alimentation si la lumière vous dérange.		
Rappel de mémoire Memory Recall	Oui	Les données pré-réglées à l'usine sont restaurées.
	Non	Retourne au Menu.

*¹ Désactivé lorsque le Mode PiP/PbP, HDR ou FreeSync est activé.

*² Sélectionnable uniquement aux résolutions 3840 × 2160 ou moins.

*³ Disponible uniquement pour l'entrée HDMI.

*⁴ Désactivé lorsque FreeSync est activé.

*⁵ Désactivé lorsque HDR est activé.

■ Matrice de corrélation de fonctions

		Item sélectionné							
		Contr. avancé	Mode ECO	Réduct. lumière bleue	Luminosité	Contraste	Black Tuner	Overdrive	Technologie X-Res
Item activé	Contr. avancé	/	–	–	–	✓	✓	✓	✓
	Mode ECO	–	/	–	–	✓	✓	✓	✓
	i-Style Color	–	–	/	–	–	–	–	✓
	Réduct. lumière bleue	–	–	–	/	✓	✓	✓	✓
	HDR	–	–	–	–	✓	–	–	–

✓ : Disponible

– : Indisponible

● Mode Verrouillage

<OSD Menu>

1. Le verrouillage de l'OSD sera activé, lorsque vous appuyez sur la Touche ◀ pendant environ 10 secondes. Si vous tentez d'accéder à l'OSD en appuyant sur l'une des touches, le message « OSD verrouillé » apparaîtra sur l'écran.
2. Le verrouillage de l'OSD sera désactivé, lorsque vous appuyez sur la Touche ◀ à nouveau pendant 10 secondes.

<Commutateur d'alimentation>

1. Le verrouillage d'interrupteur d'alimentation sera activé, lorsque vous appuyez sur la Touche ▲ pendant 10 secondes. Le verrouillage de l'interrupteur d'alimentation signifie qu'il sera impossible d'éteindre le moniteur lorsque l'interrupteur est verrouillé. Si vous appuyez sur l'interrupteur, le message « Verr. Marche/Arrêt » apparaîtra sur l'écran.
2. Le verrouillage d'interrupteur d'alimentation sera désactivé, lorsque vous appuyez sur la Touche ▲ de nouveau pendant environ 10 secondes.

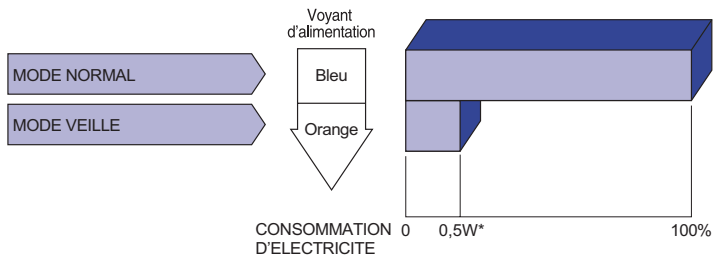
SYSTÈME VEILLE

Ce produit dispose de la fonction veille. Lorsqu'il est activé, il permet de réduire automatiquement la consommation d'énergie du moniteur lorsque l'ordinateur ne fonctionne pas de manière active.

Il existe un mode veille disponible comme décrit ci-dessous. La fonction veille, y compris les réglages des minuteurs, est configurée par le système d'exploitation. Consultez le manuel de votre système d'exploitation pour des informations sur cette configuration.

■ Mode veille

Quand le signal vidéo de l'ordinateur sont inactifs, le moniteur entre en mode veille, ce qui réduit la consommation électrique à moins de 0,5W*. L'écran devient noir, et le voyant d'alimentation devient orange. À partir du mode veille, l'image réapparaît après quelques secondes soit en touchant de nouveau le clavier ou la souris.



* Lorsque les périphériques USB ne sont pas connectés.

DEPANNAGE

En cas de dysfonctionnement du moniteur, procéder dans l'ordre aux contrôles suivants.

1. Effectuer les réglages décrits à la section UTILISATION DU MONITEUR en fonction du problème rencontré. Si le moniteur n'affiche pas d'image, allez à l'étape 2.
2. Se reporter aux tableaux suivants si l'on ne trouve pas la fonction de réglage correspondante à la section UTILISATION DU MONITEUR ou si le problème persiste.
3. Si vous recontrez un problème qui n'est pas décrit dans les tableaux ou qui ne peut pas être corrigé en utilisant les tableaux, cessez d'utiliser le moniteur et contactez votre revendeur ou le service technique iiyama pour plus d'assistance.

Problème

Contrôle

- | | |
|---|---|
| ① L'image n'apparaît pas.
(Le voyant d'alimentation ne s'allume pas) | <input type="checkbox"/> Le câble d'alimentation est-il correctement branché ?
<input type="checkbox"/> L'commutateur d'alimentation est-il allumé ?
<input type="checkbox"/> Vérifier à l'aide d'un autre appareil que la prise secteur fonctionne. |
| (Le voyant d'alimentation est bleu) | <input type="checkbox"/> Si l'économiseur d'écran est activé, toucher la souris ou l'écran.
<input type="checkbox"/> Augmenter le Contraste et/ou la Luminosité.
<input type="checkbox"/> L'ordinateur est-il allumé ?
<input type="checkbox"/> Le câble de signal est-il correctement ranché ?
<input type="checkbox"/> Les paramètres des signaux de l'ordinateur sont-ils dans la plage de valeurs du moniteur ? |
| (Le voyant d'alimentation est orange) | <input type="checkbox"/> Si le moniteur est en mode veille, toucher la souris ou l'écran.
<input type="checkbox"/> L'ordinateur est-il allumé ?
<input type="checkbox"/> Le câble de signal est-il correctement branché ?
<input type="checkbox"/> Les paramètres des signaux de l'ordinateur sont-ils dans la plage de valeurs du moniteur ? |
| ② L'écran n'est pas synchronisé. | <input type="checkbox"/> Le câble de signal est-il correctement branché ?
<input type="checkbox"/> Les paramètres des signaux de l'ordinateur sont-ils dans la plage de valeurs du moniteur ? |
| ③ L'écran n'est pas centré. | <input type="checkbox"/> Les paramètres des signaux de l'ordinateur sont-ils dans la plage de valeurs du moniteur ? |
| ④ L'écran est trop lumineux ou trop sombre. | <input type="checkbox"/> Le niveau de sortie vidéo de l'ordinateur est-il dans la plage de valeurs du moniteur ? |
| ⑤ L'écran tremble. | <input type="checkbox"/> La tension d'alimentation est-elle dans la plage de valeurs du moniteur ?
<input type="checkbox"/> Les paramètres des signaux de l'ordinateur sont-ils dans la plage de valeurs du moniteur ? |
| ⑥ Pas de son. | <input type="checkbox"/> L'équipement audio (Ordinateur etc.) est en marche.
<input type="checkbox"/> Augmentez le volume.
<input type="checkbox"/> Le Muet est éteint.
<input type="checkbox"/> Le niveau de sortie de l'équipement audio est dans les spécifications du moniteur. |
| ⑦ Le son est trop fort ou trop faible. | <input type="checkbox"/> Le niveau de sortie de l'équipement audio est dans les spécifications du moniteur. |

INFORMATIONS DE RECYCLAGE

Pour une meilleure protection de l'environnement svp ne disposez pas votre moniteur.
Veuillez visiter notre site Web: <https://iiyama.com> pour la réutilisation de moniteur.

ANNEXE

Design et specifications techniques peuvent etre sujets à modifications, sans préavis.

CARACTÉRISTIQUES TECHNIQUES : ProLite XB3288UHSU-B5

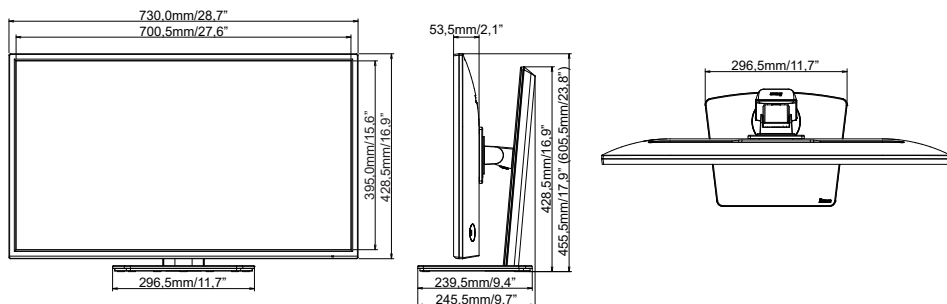
Catégorie de taille		32"
Panneau LCD	La technologie des panneaux	VA
	Taille	Diagonale: 31,5" (80cm)
	Taille du point	0,181mm H × 0,181mm V
	Luminosité	300cd/m ² (Typique), 175cd/m ² (Par défaut / Économie d'énergie)
	Rapport de contraste	3000 : 1 (Typique), Fonction d'Contr. avancé disponible
	Angle de vue	Droite / Gauche: 89 degrés chaque, Haut / Bas: 89 degrés (Typique)
	Temps de réponse	3ms (Gris au Gris)
Couleurs affichées		Env. 1,07 Mrd.
Fréquence de synchronisation		HDMI (FreeSync-Eteint): Horizontale: 30,0-135,0kHz, Verticale: 55-75Hz HDMI (FreeSync-Allumé): Horizontale: 30,0-135,0kHz, Verticale: 38-60Hz DisplayPort (FreeSync-Eteint): Horizontale: 30,0-135,0kHz, Verticale: 55-75Hz DisplayPort (FreeSync-Allumé): Horizontale: 30,0-135,0kHz, Verticale: 38-60Hz
Résolution Native		3840 × 2160, 8,3 Mégapixel
Résolution Maximum Supportée		3840 × 2160, 60Hz
Connecteur d'entrée		HDMI × 2, DisplayPort × 1
Signal vidéo en entrée		HDMI, DisplayPort
USB Standard		USB3,2 Gen 1 (5Gbps, DC5V, 900mA)
Nombre de ports USB		1 Montante – Gamme B
Taille du connecteur		2 Descendante – Gamme A
Prise Casque		Prise mini 3,5mm (Stéréo)
Haut-parleurs		3W × 2 (Haut-parleurs stéréo)
Taille d'écran maximale		698,4mm L × 392,9mm H / 27,5" L × 15,5" H
Alimentation		100-240VAC, 50/60Hz, 1,2A
Puissance absorbée*1		44W (Typique), 33W (Par défaut / Économie d'énergie) Mode veille: 0,5W maximum, Mode éteint: 0,3W maximum
Dimensions*2, Poids net		730,0 × 455,5 - 605,5 × 245,5(239,5)mm / 28,7 × 17,9 - 23,8 × 9,7(9,4)" (L×H×P), 8,8kg / 19,4lbs
Débattement du réglage en hauteur		150mm
Angle		Inclinaison: Haut: 23 degrés, Bas: 5 degrés Pivot: Gauche / Droite: 45 degrés chaque
Conditions de fonctionnement		Utilisation: Température 5 à 35°C / 41 à 95°F Humidité 10 à 80% (sans condensation) Stockage: Température -20 à 60°C / -4 à 140°F Humidité 10 à 85% (sans condensation)
Homologation		CE, UKCA, TÜV-Bauart, EAC, VCCI, PSE

FRANÇAIS

NOTEZ *1 Lorsque les périphériques USB ne sont pas connectés.

*2 () : Profondeur du Socle du Pied

DIMENSIONS



() : Plage d'ajustement maximum

FRÉQUENCES DE SYNCHRONISATION

Mode video	Fréquence horizontale	Fréquence verticale	Horloge à points
640 × 480	31,469kHz	59,940Hz	25,175MHz
	37,500kHz	75,000Hz	31,500MHz
800 × 600	37,879kHz	60,317Hz	40,000MHz
	46,875kHz	75,000Hz	49,500MHz
1024 × 768	48,363kHz	60,004Hz	65,000MHz
	60,023kHz	75,029Hz	78,750MHz
1280 × 1024	63,981kHz	60,020Hz	108,000MHz
	79,976kHz	75,025Hz	135,000MHz
1920 × 1080	67,500kHz	60,000Hz	148,500MHz
1920 × 2160	135,000kHz	60,000Hz	297,000MHz
3840 × 2160	67,430kHz	29,970Hz	296,700MHz
	133,313kHz	59,997Hz	533,250MHz
	135,000kHz	60,000Hz	594,000MHz

NOTEZ * Recommandé d'utiliser le mode PbP.