



34" panel UWQHD s dokovací stanicí USB-C a RJ45 (LAN)

Inspired by the curve of the human eye, the 1500R curved VA screen offers superb images along with a comfortable and immersive viewing experience. Equipped with the KVM switch, the XCB3494WQSN enables you to connect multiple computers which can be operated over one console (monitor, keyboard, mouse). The USB-C dock connector allows you to simplify your workspace by using a single cable to both send the signal from your notebook to your monitor while charging the notebook from the monitor. Additionally, if your monitor is connected to the Internet via a LAN cable, your notebook will automatically be connected to the network.

The 150mm height-adjustable stand ensures you can adjust the screen position to your preferences, and the flicker-free panel with blue light reducer function reduces eye fatigue.



KVM SWITCH



USB-C Dock

01 CHARAKTERISTIKA OBRAZU

Design	curved
Úhlopříčka monitoru	34", 86.4cm
Panel	VA panel, matte finish
Zakřivení	1500R
Nativní rozlišení	3440 x 1440 @120Hz (4.9 megapixel UWQHD, DisplayPort & USB-C)
Formát obrazu	21:9
Jas	300 cd/m ²
Kontrast	3000:1
Pokročilý kontrast	80M:1
Čas reakce (MPRT)	0.4ms
Úhel sledování	horizontální/vertikální: 178°/178°, na parvo/na levo: 89°/89°, nahoru/dolů: 89°/89°
Barevná podpora	16.7mln (sRGB: 99%; NTSC: 93%)
Horizontalfrequenz	30 - 185kHz
Arbeitsfläche H x B	797.2 x 333.7mm, 31.4 x 13.1"
Velikost bodů	0.232mm
Barva	matná, černá

02 ROZHRANÍ / KONEKTORY / OVLÁDÁNÍ

Vstupní porty	HDMI x1 (v.2.0, 3440 x 1440@ 100Hz) DisplayPort x1 (v.1.2, 3440 x 1440@ 120Hz) USB-C x1 (3440 x 1440@ 120Hz, PD 65W)
USB HUB	x3 (v. 3.2 (Gen 1, 5Gbit; DC5V, 900mA))
USB-C DOCK	x1 (Power delivery 65W, LAN, USB v. 3.2 (Gen 1, 5Gbit))
HDCP	ano
Konektor pro sluchátka	ano
RJ45 (LAN)	x1

03 VLASTNOSTI

KVM switch	ano
Redukce modrého světla	ano
Flicker Free LED	ano
Adaptive Sync support	HDMI: 3440 x 1440 @48-100Hz, DP / USB-C: 3440 x 1440 @48-120Hz
Extra	i-Style Colour
Jazyky OSD	EN, DE, FR, ES, IT, PT, RU, JP, CZ, NL, PL
Kontrolní tlačítka	joystick controller: Push (Menu), Up, Down, Left (Eco), Right (Blue Light Reducer), Input, Volume +, Volume -, Power
Nastavitelné parametry	nastavení obrazu (jas, kontrast, Eco, redukce modrého světla, ACR, OD), nastavení barev (teplota barev, předvolba uživatele, barva i-Style), OSD (vodorovná poloha OSD, V. poloha OSD, otočení OSD, OSD čas), jazyk, vyvolání, různé (ostré a měkké, nastavení režimu videa, úvodní logo, MST, USB BC, rozsah RGB, informace), výběr vstupu, nastavení zvuku (hlasitost, ztlumení)
Reproduktory	2 x 2W
Výhoda	Kensington-lock™ připraven, DDC2B

04 MECHANICKÉ ČÁSTI

Úpravy polohy	výška, swivel, náklon
---------------	-----------------------

Výškově nastavitelné	150mm
Úhel otočení	90°; 45° na lefo; 45° na parvo
Úhel náklonu	23° nahoru; 5° dolů
VESA	100 x 100mm
Systém správy kabelů	ano

05 ZAHRNUTÉ PŘÍSLUŠENSTVÍ

Kabely	napájecí, USB, HDMI, DP, USB-C
Ostatní	uživatelský manuál, instrukce bezpečnosti

06 POWER-MANAGEMENT

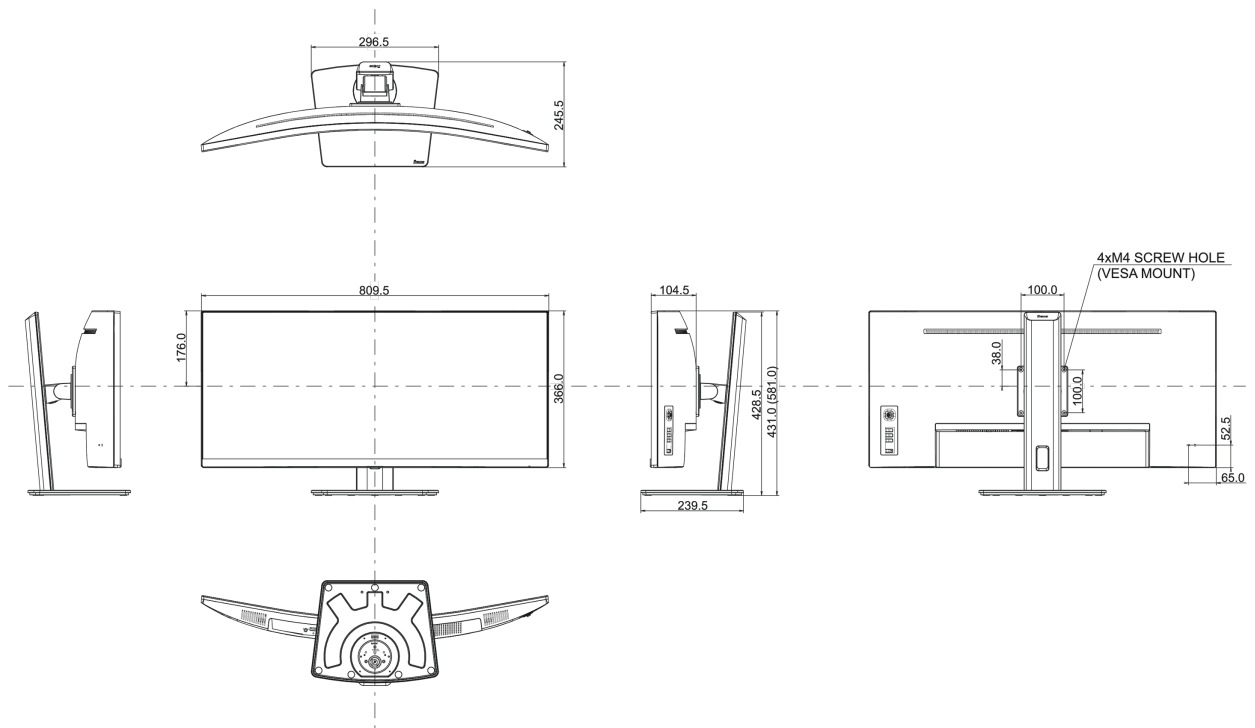
Napájecí zdroj:	interní
Napájení	AC 100 - 240V, 50/60Hz
Odběr energie:	56W typisch, 0.5W odpočinek, 0.5W vypnutý

07 UDRŽITELNOST

Předpisy	TCO Certified, CE, TÜV-Bauart, EAC, VCCI-B, PSE, RoHS support, ErP, WEEE, REACH, UKCA
TCO Certified	XCB3494WQSN-B5 A
Energetická třída (Regulation (EU) 2017/1369)	G
EPEAT	*registration varies by country, go to www.epeat.net for details
REACH SVHC	nad 0.1% olova

08 ROZMĚRY / HMOTNOST

Rozměry výrobku Š x V x D	809.5 x 431 (581) x 245.5mm
Rozměry balení Š x V x D	900 x 480 x 236mm
Váha (bez balení)	9.4kg
Váha (s balením)	12.4kg
EAN code	4948570121410



Všechny ochranné známky jsou registrovány a chráněny. Vyhrazené právo na změny. Veškeré ploché panely LCD splňují normu ISO-9241-307:2008 v oblasti počtu vadných pixelů.

© IIYAMA CORPORATION. ALL RIGHTS RESERVED