



34" UWQHD curved VA-paneel met USB-C Dock, KVM switch en 15cm in hoogte verstelbare voet

Het VA-paneel met 1500R-curve staat garant voor een uitstekende beeldkwaliteit en een comfortabele en realistische kijkervaring. De XCB3494WQSN is uitgerust met een KVM-switch waarmee u meerdere computers kunt aansluiten die door één console kunnen worden bediend (monitor, toetsenbord, muis) en eenvoudig schakelt tussen uw apparaten.

Met de USB-C-Dock connector organiseert u uw werkruimte met slechts één kabel die stroom- en datatransmissie mogelijk maakt (audio, video en Touch). Voed USB-data en laad tegelijkertijd uw laptop op vanuit de monitor. Als de monitor is verbonden met het internet via de RJ45 LAN aansluiting wordt uw laptop ook automatisch verbonden met het (bedrijfs-) netwerk.

De ergonomische standaard is 15cm in hoogte verstelbaar en kan roteren, waardoor dit scherm geschikt is voor toepassingen en omgevingen waar flexibiliteit en ergonomie sleutelfactoren zijn.



KVM SWITCH

Een monitor met een KVM-switch stelt u in staat om meerdere apparaten aan te sluiten die via USB zijn aangesloten. Hiermee kunt u inhoud van twee of meer pc's op uw bureaublad delen. Verander eenvoudig de signaalinvoer in het OSD-menu van de monitor voor uw toetsenbord, muis en webcam om binnen enkele seconden van uw werklaptop naar uw gaming-pc te schakelen.



USB-C Dock

Met de dock kunt u uw laptop met één enkele kabel op de monitor aansluiten om er zowel voor te zorgen dat deze kan opladen en is aangesloten op een bekabeld netwerk waarmee het signaal van de laptop naar de monitor wordt gestuurd. Met extra USB-poorten kan uw muis, toetsenbord of webcam ook op de monitor worden aangesloten. Dit alles dankzij één enkele kabel die uw laptop * verbindt met het USB C-dock in de monitor. *Functies variëren afhankelijk van de USB-C-ondersteuning van uw laptop.

01 PANEEL EIGENSCHAPPEN

Design	curved
Beelddiagonaal	34", 86.4cm
Paneel	VAPaneel, matte finish
Curved	1500R
Resolutie	3440 x 1440 @120Hz (4.9 megapixel UWQHD, DisplayPort & USB-C)
Beeldverhouding	21:9
Paneel helderheid	300 cd/m ²
Statisch contrast	3000:1
Advanced contrast	80M:1
Reactietijd (MPRT)	0.4ms
Inkijkhoek	horizontaal/verticaal: 178°/178°, rechts/links: 89°/89°, naar boven/onderen: 89°/89°
Kleurondersteuning	16.7mIn (sRGB: 99%; NTSC: 93%)
Horizontale frequentie	30 - 185kHz
Zichtbaar formaat	797.2 x 333.7mm, 31.4 x 13.1"
Pixel pitch	0.232mm
Kleur	mat, zwart

02 SIGNAALINGANGEN & CONNECTIVITEIT

Video ingang	HDMI x1 (v.2.0, 3440 x 1440@ 100Hz) DisplayPort x1 (v.1.2, 3440 x 1440@ 120Hz) USB-C x1 (3440 x 1440@ 120Hz, PD 65W)
USB HUB	x3 (v. 3.2 (Gen 1, 5Gbit; DC5V, 900mA))
USB-C DOCK	x1 (Stroomvoorziening 65W, LAN, USB v. 3.2 (Gen 1, 5Gbit))
HDCP	ja
Hoofdtelefoon aansluiting	ja
RJ45 (LAN)	x1

03 KENMERKEN

KVM switch	ja
Blue light reducer	ja
Flicker Free LED	ja
Adaptive Sync ondersteuning	HDMI: 3440 x 1440 @48-100Hz, DP / USB-C: 3440 x 1440 @48-120Hz
Extra	KVM Switch, i-Style Colour
OSD-talen	EN, DE, FR, ES, IT, PT, RU, JP, CZ, NL, PL
Bedieningsknoppen	joystick controller: Drukken (Menu), Omhoog, Omlaag, Links (Eco Modus), Rechts (Blue Light Reducer), Ingangselectie, Volume +, Volume -, Aan/ uit-knop
Gebruikersinstellingen	beeldinstellingen (helderheid, contrast, ECO modus, blue light reducer, ACR, OD, black tuner), afbeelding aanpassen (beeldverhouding, scherp en zacht, X-Res technologie), kleurinstellingen (gammsa, 6-as, kleurtemp., i-Style colour), ingangselectie, audio aanpassen (volume, geluid uit), menu setup (OSD H. positie, OSD V. positie, time-out OSD, taal), extra1 (HDR, FreeSync Premium, HDMI bereik, MBR), extra2 (resetten, DDCCI, openingslogo, LED, USB-C, KVM, USB standby modus, informatie)
Luidspreker	2 x 2W
Diefstalbeveiliging	Kensington-lock™ voorbereid, DDC2B

04 MECHANISME

Positieaanpassingen	hoogte, draaien, kantelen
Hoogte-instelling	150mm
Draaibare voet	90°; 45° links; 45° rechts
Kantelhoek	23° omhoog; 5° omlaag
VESA montage	100 x 100mm
Kabelmanagement systeem	ja

05 INBEGREPEN ACCESSOIRES

Kabels	Stroom, USB, HDMI, DP, USB-C
Overige	Quick guide handleiding, veiligheidsinstructies

06 POWER-MANAGEMENT

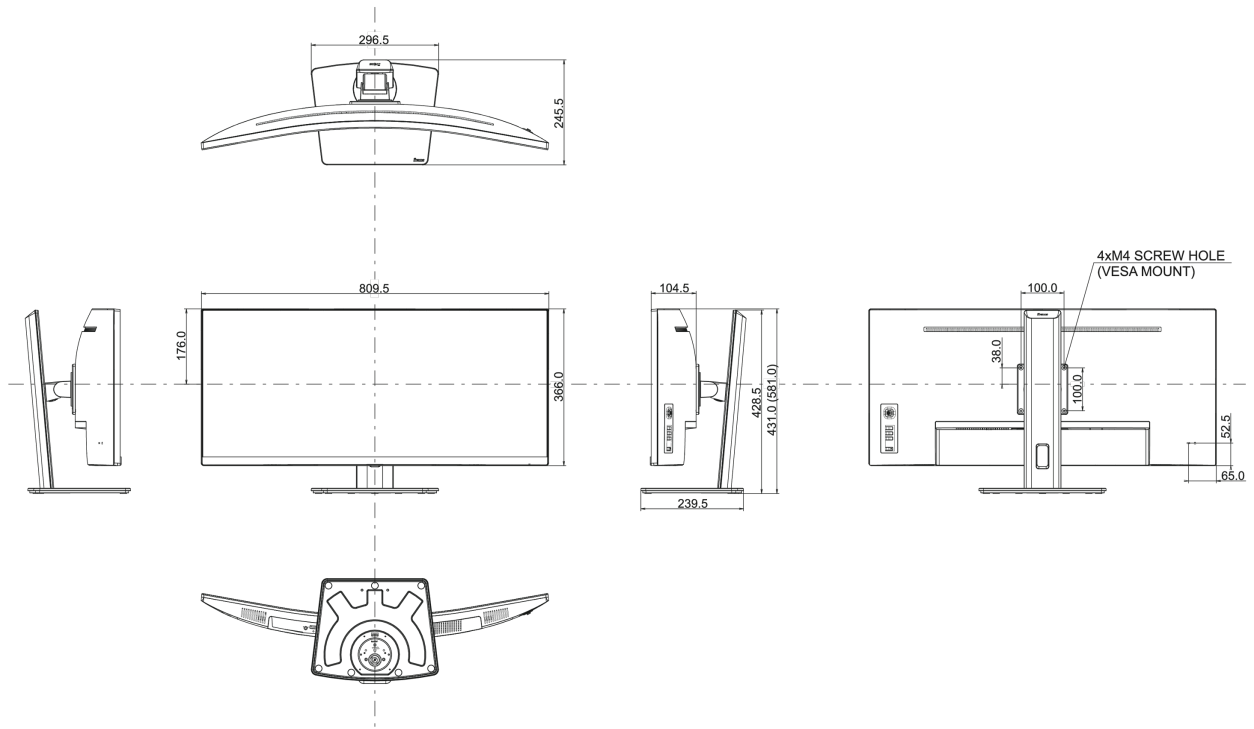
Voeding	intern
Stroomvoorziening	AC 100 - 240V, 50/60Hz
Energieverbruik	56W typisch, 0.5W stand by, 0.5W uit modus

07 DUURZAAMHEID

Richtlijnen	TCO Certified, CE, TÜV-Bauart, EAC, VCCI-B, PSE, RoHS support, ErP, WEEE, REACH, UKCA
TCO Certified	XCB3494WQSN-B5 A
Energie efficiëntie klasse (Regulation (EU) 2017/1369)	G
EPEAT	*registratie verschilt per land, ga voor meer informatie naar www.epeat.net
REACH SVHC	meer dan 0.1%: Lood

08 AFMETINGEN / GEWICHT

Product afmetingen B x H x D	809.5 x 431 (581) x 245.5mm
Doos afmetingen B x H x D	900 x 480 x 236mm
Gewicht (zonder doos)	9.4kg
Gewicht (inclusief doos)	12.4kg
EAN code	4948570121410



Alle handelsmerken zijn geregistreerd. Gegevens onder voorbehoud van zetfouten. Specificaties kunnen vooraf en zonder opgaaf van reden gewijzigd worden. Alle LCD-panelen vallen onder ISO-9241-307:2008 inzake pixelfouten.

© IIYAMA CORPORATION. ALL RIGHTS RESERVED