



Moniteur Full HD 24" avec hub USB

Le [ProLite XB2483HSU-B5](#) est un écran de 23.8 pouces doté d'une dalle VA qui garantit une reproduction précise et homogène des couleurs avec de larges angles de vision. Le moniteur est équipé de haut-parleurs, d'un hub USB à 2 ports, d'une prise casque, de connexions HDMI et DisplayPort, d'une fonction de réduction de la lumière bleue pour réduire la fatigue oculaire.

Le moniteur est certifié TCO. C'est une solution parfaite pour les environnements éducatifs, gouvernementaux, corporatifs et financiers.



Dalle VA

La technologie VA offre un contraste plus élevé, des noirs plus sombres et les angles de vision bien meilleurs que la technologie traditionnelle TN. L'image aura l'air bien quel que soit l'angle sous lequel vous la regardez.



L'image sans scintillements + la réduction de la lumière bleue

La solution ultime pour le confort et la santé de vos yeux. Les moniteurs Flicker-free dotés de la fonction de réduction de lumière bleue réduisent considérablement la tension et la fatigue causées par les scintillements et l'émission de lumière bleue des moniteurs traditionnels.

01 CARACTÉRISTIQUES DE L'ÉCRAN

Diagonale	23.8", 60.5cm
Matrice	VA LED, finition mate
Résolution native	1920 x 1080 @75Hz (2.1 megapixel Full HD)
Le ratio d'aspect	16:9
Luminosité	250 cd/m ²
Contraste	3 000:1
Contraste dynamique	80M:1
Temps de réponse (GTG)	4ms
Angle de vision	horizontal/vertical: 178°/178°, droit/gauche: 89°/89°, en avant/en arrière: 89°/89°
Couleurs supportées	16.7mln (sRGB: 99%; NTSC: 72%)
Fréquence horizontale	30 - 80kHz
Surface de travail H x L	527 x 296.5mm, 20.7 x 11.7"
Taille du pixel	0.275mm
Couleur	mate, noir

02 PORTS ET CONNECTEURS

Entrée signal	HDMI x1 DisplayPort x1
USB HUB	x2 (v.2.0 (DC5V, 500mA))
HDCP	oui
Prise casque	oui

03 CARACTERISTIQUES

Réducteur de lumière bleue	oui
Flicker Free LED	oui
Extra	i-Style colour
Langues OSD	EN, DE, FR, ES, IT, RU, JP, CZ, NL, PL
Boutons de contrôle	Alimentation, Menu / Sélection, Vers le haut / Volume, Vers le bas / ECO, Quitter, Sélection Entrée
Paramètres réglables	réglage de l'image (luminosité, contraste, Eco, réducteur de lumière bleue, ACR, OD), réglage des couleurs (temp. couleur, prédéfini par l'utilisateur, couleur i-Style), OSD (position OSD H., position OSD V., rotation OSD, délais de l'OSD), langue, rappel, divers (net et doux, réglage du mode vidéo, logo d'ouverture, gamme RVB, information), source d'entrée
Haut-parleurs	2 x 2W
Sécurité	adapté à la fermeture Kensington-lock™, DDC2B, Mac OSX

04 MECANIQUE

Réglages Position Image	angle V
Angle d'inclinaison	23° en avant; 5° en arrière
Montage VESA	100 x 100mm

05 ACCESSOIRES INCLUS

Câbles	câble d'alimentation, USB, HDMI
Autres	guide démarrage rapide, guide de sécurité

06 GESTION DE L'ÉNERGIE

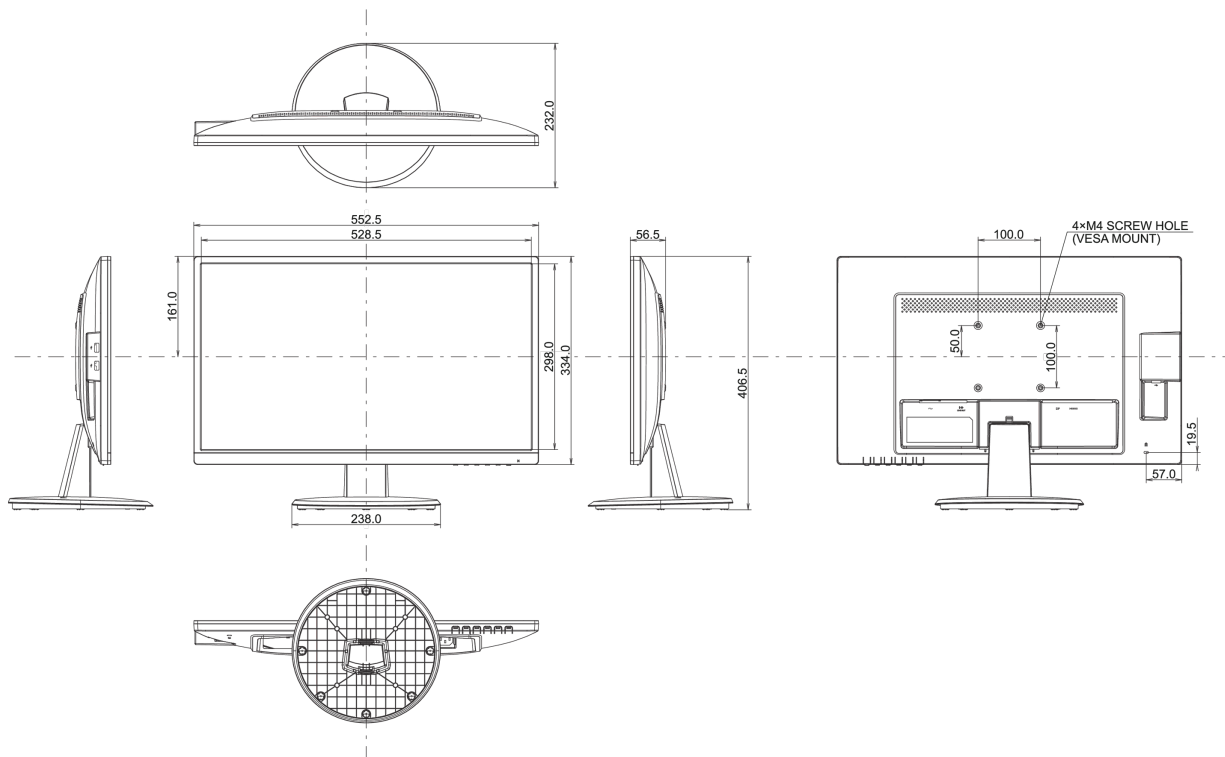
Bloc d'alimentation	interne
Alimentation	AC 100 - 240V, 50/60Hz
Gestion d'alimentation	18W typique, 0.5W en veille, 0.3W éteint

07 NORMES

Certifications	TCO Certified, CE, TÜV-GS, EAC, VCCI-B, RoHS support, ErP, WEEE, REACH, UKCA
TCO Certified	X2483HSU-B5 H
Classe d'efficacité énergétique (Regulation (EU) 2017/1369)	E
REACH SVHC	au dessus de 0.1% de plomb

08 DIMENSIONS / POIDS

Dimensions produit L x H x P	552.5 x 406.5 x 232mm
Dimensions de la boîte L x H x P	622 x 120 x 410mm
Poids (sans boîte)	3.9kg
Poids (avec boîte)	5.0kg
Code EAN	4948570121557



Toutes les marques nommées sur ce site sont des marques déposées. iiyama ne pourra être tenu responsable d'éventuelles erreurs ou omissions contenues sur ce site. Tous les écrans LCD iiyama sont conformes à la norme ISO-9241-307:2008 pour ce qui concerne les défauts de pixel.