



Otvoreni dodirni ekran PCAP sa 10 tačaka osetljivih na dodir opremljen funkcijom dodira preko stakla

ProLite TF1615MC-B1 (15.6 inča) koristi PCAP dodirnu tehnologiju i ugrađen je u privlačan okvir sa staklom od ivice do ivice. Zahvaljujući staklenom prekrivaču koji pokriva ekran i robusnim okvirom, garantuje visoku izdržljivost i otpornost na ogrebotine, što ga čini savršenim za reklamne panele i široke namene za javno korišćenje. Opremljen izolacijom od penaste trake podržava integraciju bez okvira u reklamne panoe i pruža ocenu IP65 što ga čini otpornim na prašinu i vodu sa prednje strane. Pejzažna i portretna orijentacija i face up orijentacija osiguravaju fleksibilne mogućnosti montaže u gotovo svim instalacijama. Radi lakše integracije, ProLite TF1615MC-B1 dolazi sa spoljnim nosačima za montažu ([OMK5-1](#)) što ga čini idealnim rešenjem za reklamne panele, industrijska okruženja, kontrolne sobe i interaktivnu multimediju.



Dodir preko zaštitnog stakla

Ekran osetljiv na dodir deluje pravo kroz staklo i može pretvoriti staklene površine u interaktivni ekran osetljiv na dodir. Možete ga koristiti u izlogu, kancelariji, u trgovinama kao POS terminal ili u restoranima.



Izolacija penastom trakom

Penasta traka (8 mm) oko monitora osigurava besprekornu integraciju i optimalnu zaštitu od prašine.

01 KARAKTERISTIKE EKRANA

Dizajn	Otvoreni okvir
Dijagonala	15.6", 39.5cm
Panel	IPS
Osnovna rezolucija	1920 x 1080 (2.1 megapixel Full HD)
Format ekrana	16:9
Osvetljenje	450 cd/m ²
Osvetljenje	405 cd/m ² sa dodirrom
Propusnost svetla	90%
Statički kontrast	1000:1
Vreme odziva (BTB)	25ms
Zona gledanja	horizontalno/vertikalno: 178°/178°, desno/levo: 89°/89°, gore/dole: 89°/89°
Horizontalna sinhronizacija	31.5 - 67.5KHz
Vidljiva površina Š x V	345.2 x 194.6mm
Razmak piksela	0.17925mm
Boja okvra	crna

02 TOUCH

Touch tehnologija	projektivni kapacitivni
Tačke dodira	10 (HID, samo uz podržani OS)
Način dodira	olovka, prst, rukavica (lateks)
Interfejs dodira	USB
Podržani operativni sistemi	Svi iiyama monitori su Plug & Play kompatibilni sa Windows Linux operativnim sistemima. Detalje o podržanom OS-u za modele osetljive na dodir potražite u odjeljku za preuzimanje u uputstvima za instalaciju drajvera.
Kroz staklo	6mm

03 KONEKTORI / KONTROLE

Ulaz analognog signala	VGA x1
Ulaz digitalnog signala	HDMI x1 DisplayPort x1
Audio izlaz	Mini konektor x1
HDCP	da

04 KARAKTERISTIKE

Dodatno	premaz protiv otiska prsta, dodirni staklo, penasta traka
Tvrdoća stakla	7H
60950 test udara	da
Zaštita od vode i prašine	IP65 (prednja strana)
Zaključavanje OSD tastera	da

05 OPŠTE

OSD jezici	EN, DE, FR, ES, IT, CN, JP
Kontrolni tasteri	meni, pomeranje na gore, osvetljenost, pomeranje na dole, odabir, napajanje

Korisničke kontrole

slika (kontrast, osvetljenost, H.položaj, V.položaj, H. veličina, faza, sat, automatsko prilagođavanje), napredna (temperatura boje, oštrina), OSD (vremensko ograničenje ekrana, OSD položaj, OSD H.položaj, OSD V. položaj, dodirni prekidač), opcija (resetovanje, jezik, odabir izvora, režim prikaza, fabrika)

Plug&Play

DDC2B

06 MEHANIČKI

Orijentacija pejzaž, portret, face-up

VESA montiranje 100 x 100mm

Opseg radne temperature 0°C - 40°C

Temperatura skladištenja - 20°C - 60°C

MTBF 50000 sati

07 UKLJUČENI DODACI

Kablovi Strujni kabl, USB, HDMI, DP

Upustva kratko uputstvo, bezbednosni vodič

Ostalo AC adapter, spoljna kontrolna tabla

08 UPRAVLJANJE NAPAJANJEM

Napajanje eksterna

Potrošnja energije % 1W tipično, 1.5W stand by, 0.3W isključen

09 ODRŽIVOST

Propisi CE, EAC, RoHS podrška, ErP, WEEE, cULus, REACH, UKCA

Klasa energetske efikasnosti (Regulation (EU) 2017/1369) E

REACH SVHC iznad 0.1%: Olova

10 DIMENZIJE / TEŽINA

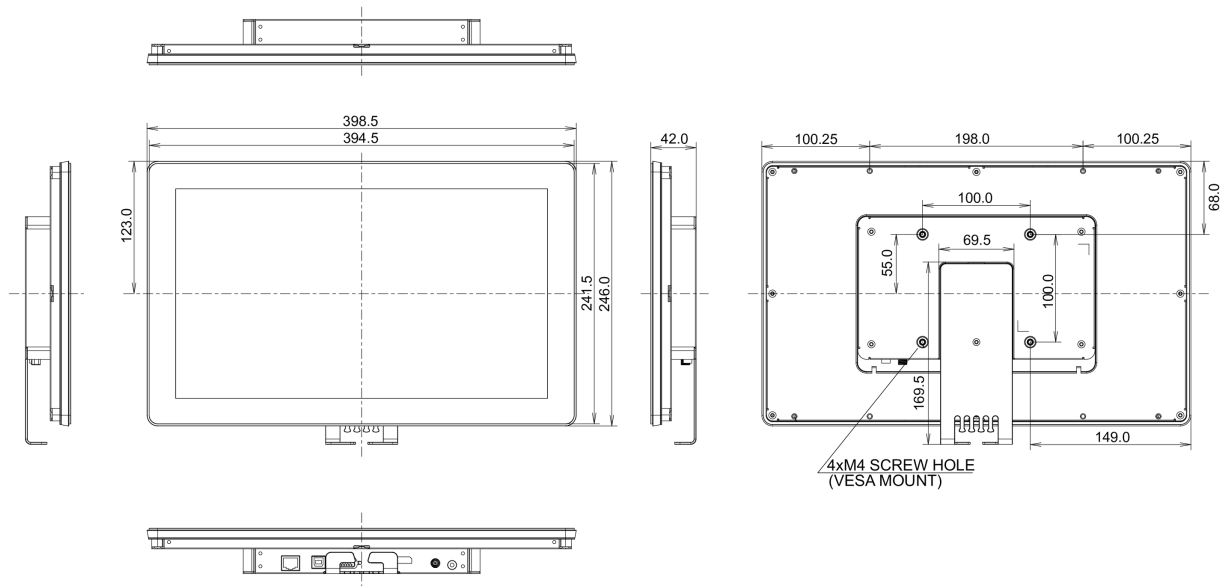
Dimenzije proizvoda Š x V x D 398.5 x 246 x 42mm

Dimenzije kutije Š x V x D 470 x 145 x 343mm

Težina (bez kutije) 2.5kg

Težina (sa kutijom) 4.3kg

EAN kod 4948570121793



All trademarks and registered trademarks acknowledged. E & O E. Specification subject to change without notice. All LCD's comply with ISO-9241-307:2008 in connection with pixel defects.

© IIYAMA CORPORATION. ALL RIGHTS RESERVED