



**Open Frame PCAP 10-точечный сенсорный дисплей оснащен уплотнителем для бесшовной установки**

The ProLite TF1615MC-B1 (15.6 inch) uses PCAP touch technology and is built into an eye-catching bezel with edge-to-edge glass. Thanks to a glass overlay covering the screen and a rugged bezel, it guarantees high durability and scratch-resistance, making it perfect for kiosk and high use public facing applications. Equipped with a foam seal finish it supports seamless integration into kiosks and provides IP65 rating resulting in dust and water resistance from the front. Landscape, portrait and face-up orientation ensures flexible mounting possibilities in almost any installation. For ease of integration, the ProLite TF1615MC-B1 can be equipped with optional external mounting brackets ([OMK5-1](#)) making it an ideal solution for kiosk integrators, industrial environments, control rooms and interactive multimedia.



**Тач через стекло**

Этот сенсорный экран работает прямо через стекло и может превратить стеклянные поверхности в интерактивный сенсорный экран. Используйте его в витринах магазинов, в офисах продажи недвижимости, в магазинах для POS или для ресторанов.



**Foam Seal**

A foam seal finish (8mm) around the monitor ensures seamless integration and optimal dust protection.

## 01 ХАРАКТЕРИСТИКИ ДИСПЛЕЯ

Дизайн	Open Frame
Диагональ	15.6", 39.5см
Панель	IPS
Разрешение	1920 x 1080 (2.1 megapixel Full HD)
Соотношение сторон	16:9
Яркость	450 cd/m <sup>2</sup>
Яркость	405 cd/m <sup>2</sup> с тач-скрин панелью
Коэффициент пропускания света	90%
Контрастность	1000:1
Время отклика (ВТВ)	25ms
Видимая область	горизонталь/вертикаль: 178°/178°, право/лево: 89°/89°, вверх/вниз: 89°/89°
Частота горизонтальной развертки	31.5 - 67.5кГц
Видимая область Ш x В	345.2 x 194.6мм
Размер пикселя	0.17925мм
Цвет и отделка bezеля	черный

## 02 ТАЧ

Сенсорная технология	проекционно-ёмкостная
Точек касания	10 (HID, требует поддерживаемой ОС)
Сенсорный ввод	стилус, палец, перчатка (latex)
Touch interface	USB
Поддерживаемые операционные системы	Все мониторы iiyama Plug & Play совместимы с Windows и Linux. Для получения дополнительной информации о поддерживаемой ОС для сенсорных моделей, смотрите файлы инструкции и драйверы, доступные в разделе загрузки.
Through-Glass	6мм

## 03 ИНТЕРФЕЙСЫ / РАЗЪЕМЫ / УПРАВЛЕНИЕ

Вход аналогового сигнала	VGA x1
Вход цифрового сигнала	HDMI x1 DisplayPort x1
Аудио выход	Mini jack x1
HDCP	да

## 04 ФУНКЦИИ

Extra	anti-fingerprint coating, touch through-glass, foam seal
Твердость стекла	7H
60950 Ball drop test	да
Защита от воды и пыли	IP65 (front)
Блокировка экранного меню	да

## 05 ОСНОВНОЕ

Языки экранного меню	EN, DE, FR, ES, IT, CN, JP
Кнопки управления	меню, прокрутка вверх/ яркость, прокрутка вниз/ контрастность, выбор, питание

## Настройки пользователя

изображение (контрастность, яркость, положение H.position, положение V.position, размер H.size, фаза, часы, авторегулировка), расширенный (цветовая температура, резкость), экранное меню (тайм-аут экранного меню, положение экранного меню, положение H.position, положение V.position, сенсорный переключатель), опция (сброс, язык, выбор источника, режим отображения, заводской)

Plug&Play

DDC2B

## 06 МЕХАНИЧЕСКИЕ ХАРАКТЕРИСТИКИ

Ориентация ландшафт, портрет, экраном вверх (face-up)

Крепление VESA 100 x 100mm

Диапазон рабочих температур 0°C - 40°C

Диапазон температур хранения - 20°C - 60°C

MTBF 50000 часов

## 07 6.АКСЕССУАРЫ

Кабели Питание, USB, HDMI, DP

Руководства пользователя Краткое руководство по началу работы, Руководство по безопасности

Прочее AC adapter, external control pad

## 08 POWER-MANAGEMENT

Блок питания внешний

Питание DC 12 V

Потребляемая мощность 18W стандарт, 1.5W ожидание, 0.3W отключено

## 09 СТАНДАРТЫ

Сертификаты CE, EAC, RoHS support, ErP, WEEE, cULus, REACH, UKCA

REACH SVHC свинца, превышает 0.1%

## 10 РАЗМЕР / ВЕС

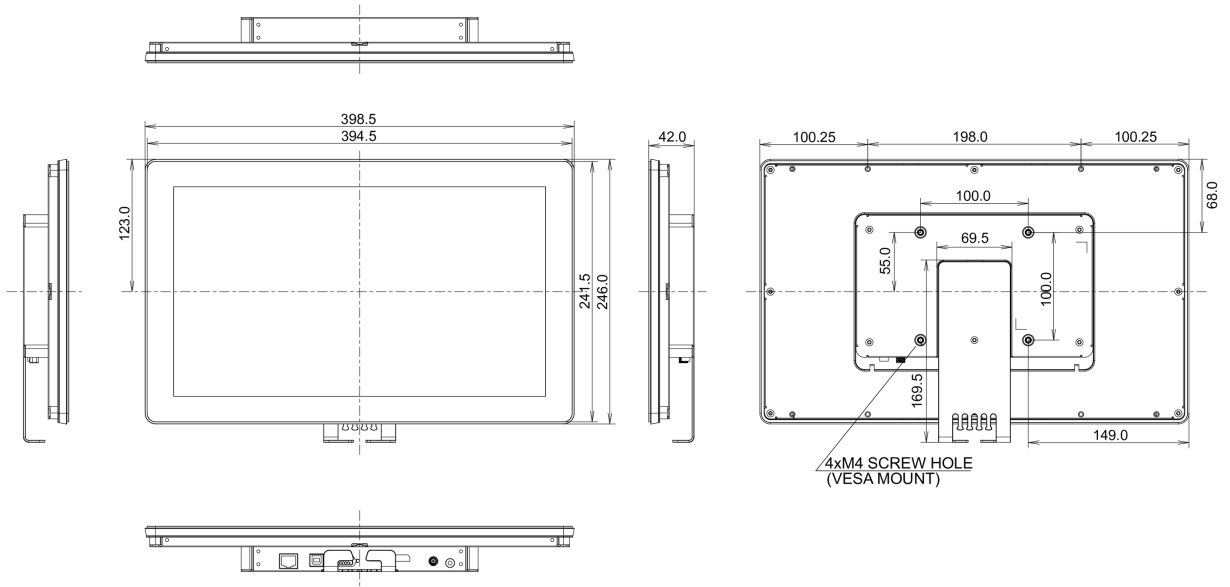
Размер продукта Ш x В x Г 398.5 x 246 x 42мм

Размер коробки Ш x В x Г 470 x 145 x 343мм

Вес (без упаковки) 2.5кг

Вес (с упаковкой) 4.3кг

EAN код 4948570121793



*Все товарные знаки и торговые марки являются собственностью их владельцев и они защищены. Ошибки и изменения допускаются. Спецификации могут быть изменены без уведомления. Все LCD мониторы соответствуют стандарту ISO-9241-307:2008 по политике битых пикселей.*

© Iiyama Corporation. All rights reserved.