



Écran 34 pouces IPS ultra-large avec un pied ajustable en hauteur

ProLite XUB3493WQSU est un moniteur LED 34 pouces, conçu avec la dernière technologie de dalle IPS considérée comme le meilleur type de dalle. Il offre une reproduction fidèle des couleurs et une compatibilité totale avec des angles de vision larges et un temps de réponse rapide. Sa résolution UWQHD (Ultra Wide QHD) offre une surface visible ultra large (21: 9). La grande surface de travail disponible et une bonne densité de pixels offerts par la taille et la résolution de cet écran, fournissent un grand potentiel sur votre bureau. Ce moniteur est particulièrement approprié pour ceux qui veulent utiliser plusieurs applications côté-à-côte, regarder un film tourné en format ultra large ou enrichir leur expérience dans les jeux vidéo.

Le support réglable en hauteur de 150 mm vous permet d'adapter la position de l'écran à vos préférences, et la dalle sans scintillement avec fonction de réduction de la lumière bleue réduit la fatigue oculaire.



Technologie IPS

Les écrans IPS sont surtout connus pour leurs larges angles de vision et leurs couleurs naturelles très précises. Ils sont particulièrement adaptés aux applications à couleur critique.



ULTRA WIDE - UWQHD

La résolution UWQHD (Ultra Wide QHD) offre une zone de visualisation ultra large (21: 9).

01 CARACTÉRISTIQUES DE L'ÉCRAN

Diagonale	34", 86.7cm
Matrice	ADS-IPS, finition mate, opacité 25%
Résolution native	3440 x 1440 @75Hz (4.9megapixel UWQHD)
Le ratio d'aspect	21:9
Luminosité	400 cd/m ²
Contraste	1000:1
Contraste dynamique	80M:1
Temps de réponse (GTG)	4ms
Angle de vision	horizontal/vertical: 178°/178°, droit/gauche: 89°/89°, en avant/en arrière: 89°/89°
Couleurs supportées	16.7mln 8bit (sRGB: 100%, NTSC: 74%)
Fréquence horizontale	30 - 115kHz
Surface de travail H x L	799.8 x 334.8mm, 31.5 x 13.2"
Taille du pixel	0.233mm
Couleur	mate, noir

02 PORTS ET CONNECTEURS

Entrée signal	HDMI x2 (v.2.0) DisplayPort x1 (v.1.2)
USB HUB	x2 (v. 3.2 (Gen 1, 5Gbit; DC5V, 900mA))
HDCP	oui
Prise casque	oui

03 CARACTERISTIQUES

Réducteur de lumière bleue	oui
Flicker Free LED	oui
Compatible Adaptive Sync	HDMI & Display Port: 3440 x 1440 @48-75Hz
HDR	oui
Langues OSD	EN, DE, FR, IT, RU, JP, CZ, NL, PL
Boutons de contrôle	Power, Menu, A droite/ Volume, A gauche/ ECO, Sélection d'entrée/ Quitter
Paramètres réglables	image (format de l'image, luminosité, contraste, régl. zones noires, finesse, OD, ACR, ECO, technologie X-Res), couleur (chaude, normal, froide, couleur d'utilisateur, i-Style Couleur, température, réduct. lumière bleue), PiP/PbP (mode PiP/PbP, entrée sub win, taille PiP, position PiP, échange), entrée, son (volume, muet, entrée audio), langue, réglages OSD (position horiz. OSD, position vert. OSD, arrière plan OSD, délai affichage OSD), configuration (format DP, optim. RGB HDMI, HDR, FreeSync, logo d'accueil, LED, arrêt automatique, rappel de mémoire, informations)
Haut-parleurs	2 x 5W
Sécurité	adapté à la fermeture Kensington-lock™, DDC/CI, Mac OSX

04 MECANIQUE

Réglages Position Image	hauteur, angle H, angle V
RÉGULATION DE LA HAUTEUR	150mm
Angle de rotation	90°; 45° gauche; 45° droit
Angle d'inclinaison	23° en avant; 5° en arrière
Montage VESA	100 x 100mm

Systeme de gestion de passage des cables

oui

05 ACCESSOIRES INCLUS

Cables

cable d'alimentation, USB, HDMI, DP

Autres

guide demarrage rapide, guide de securite

06 GESTION DE L'ENERGIE

Bloc d'alimentation

interne

Alimentation

AC 100 - 240V, 50/60Hz

Gestion d'alimentation

43W typique, 0.5W en veille, 0.5W eteint

07 NORMES

Certifications

CE, TÜV-Bauart, EAC, VCCI-B, PSE, RoHS support, ErP, WEEE, REACH, UKCA

Classe d'efficacité énergétique (Regulation (EU) 2017/1369)

F

REACH SVHC

au dessus de 0.1% de plomb

08 DIMENSIONS / POIDS

Dimensions produit L x H x P

817 x 422.5 (572.5) x 245.5mm

Dimensions de la boîte L x H x P

900 x 188 x 456mm

Poids (sans boîte)

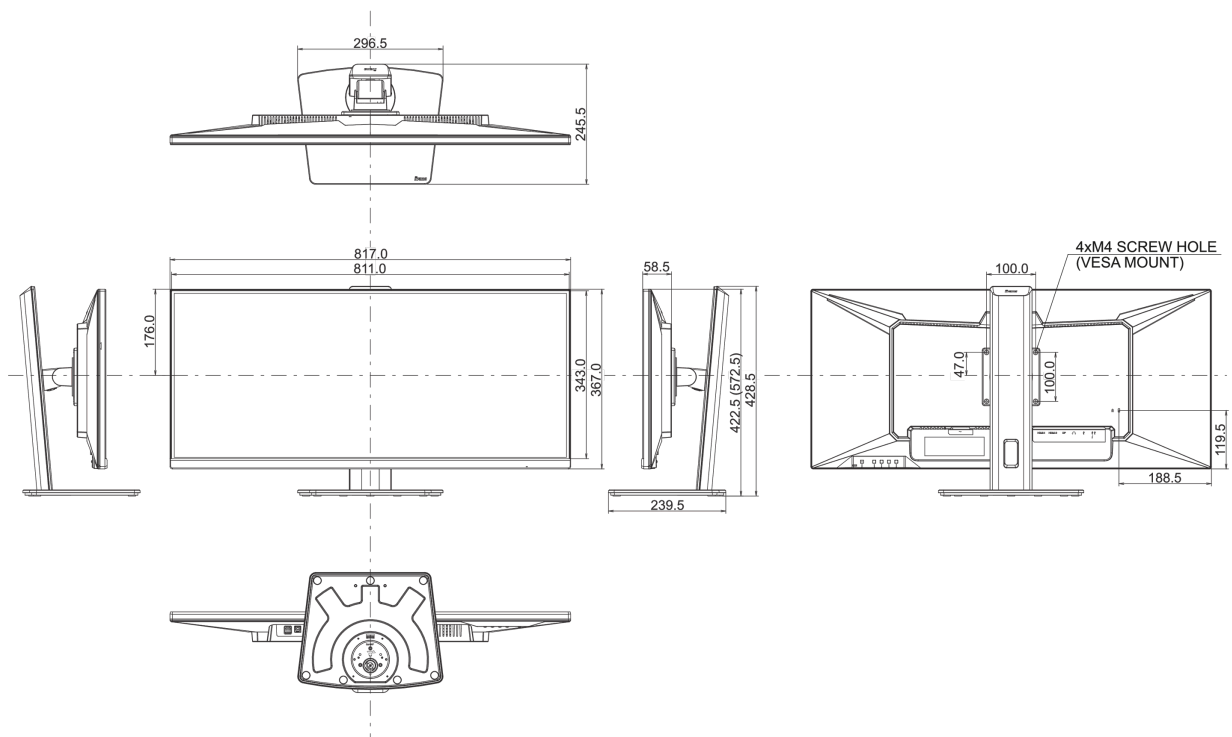
9.4kg

Poids (avec boîte)

12.4kg

Code EAN

4948570121359



Toutes les marques nommées sur ce site sont des marques déposées. iiyama ne pourra être tenu responsable d'éventuelles erreurs ou omissions contenues sur ce site. Tous les écrans LCD iiyama sont conformes à la norme ISO-9241-307:2008 pour ce qui concerne les défauts de pixel.

© IIYAMA CORPORATION. ALL RIGHTS RESERVED