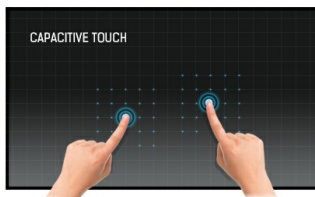




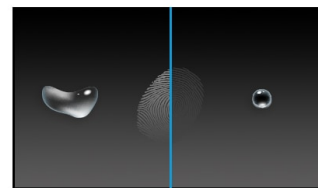
**24" multidotkový monitor se sklem od okraje k okraji, povrchovou úpravou proti otiskům prstů, integrovanou webovou kamerou a flexibilním stojanem**

Monitor ProLite T2455MSC s rozlišením Full HD (1920x1080) a přesnou 10bodovou dotkovou technologií PCAP poskytuje plynulou a přesnou odezvu na dotyk. Díky technologii IPS LCD obrazovky nabízí výjimečný barevný výkon a široké pozorovací úhly. Speciální povrchová úprava Nano zajišťuje hladší dotyk a menší odpor při přejetí prstem. Díky němu je obrazovka méně statická a náchylná na nečistoty, prach a otisky prstů. Díky vestavěné webové kameře a mikrofonu je T2455MSC také kompletním řešením pro online komunikaci. Jeho flexibilní stojan lze umístit do několika úhlů a vytvořit tak pohodlný a ergonomický uživatelský zážitek. Perfektní volba pro širokou škálu aplikací.



**Dotková technologie – kapacitní**

Tato technologie využívá elektrickou vodivost. Tento povrch garantuje nejen dokonalou kvalitu obrazu, ale také trvanlivost a odolnost vůči poškrábání. Navíc eventuelní poškrábání povrchu nemá vliv na samotnou dotekovou funkci. Panel rovněž rozpozná dotek provedený prstem (také v latexové rukavici) rovněž tak speciálním stylusem.



**Vrstva proti otiskům prstů**

Speciální nano vrstva zajišťuje jemnější a plynulejší dotek. Díky tomu je obrazovka méně náchylná na nečistoty, prach, otisky prstů a zlepšuje jasnost zobrazovaného obsahu.

## 01 CHARAKTERISTIKA OBRAZU

Design	Edge to edge glass
Úhlopříčka monitoru	23.8.", 60.5cm
Panel	IPS
Nativní rozlišení	1920 x 1080 (2.1 megapixel Full HD)
Formát obrazu	16:9
Jas	400 cd/m <sup>2</sup>
Jas	360 cd/m <sup>2</sup> kromě dotekového panelu
Propustnost světla	90%
Kontrast	1000:1
Čas reakce (GTG)	5ms
Úhel sledování	horizontální/vertikální: 178°/178°, na parvo/na levo: 89°/89°, nahoru/dolů: 89°/89°
Barevná podpora	16.7mln 8bit
Horizontalfrequenz	30 - 83kHz
Arbeitsfläche H x B	527 x 296.5mm, 20.7 x 11.7"
Velikost bodů	0.274mm
Barva rámečku	černá, matná

## 02 DOTYK

Touchscreen Technologie	projective capacitive
Touchpunkte	10 (HID, pouze s podporovanými OS)
Přesnost dotyku	+ - 2mm
Metoda dotyku	stylus, prst, rukavice (latex)
Touch interface	USB
Podporované OS	Všechny monitory iiyama jsou Plug & Play a kompatibilní s Windows a Linuxem. Podrobnosti o podporovaném operačním systému pro dotykové modely naleznete v instrukčním souboru ovladače, který je k dispozici v sekci Stažení.
Palm odmítnutí	ano

## 03 ROZHRANÍ / KONEKTORY / OVLÁDÁNÍ

Digitální vstupní porty	HDMI x1 DisplayPort x1
Audio Out	Mini jack x1 Reproduktory 2 x 1W
HDCP	ano
USB HUB	x2 (v.3.2 (Gen 1, 5Gbit))

## 04 VLASTNOSTI

Extra	potah proti otiskům prstů, integrovaná webová kamera a mikrofon
Tvrдость skla	7H
Zámek kláves OSD	ano

## 05 OBECNÉ

Jazyky OSD	EN, DE, FR, ES, IT, PT, RU, JP, NL, PL
Kontrolní tlačítka	Menu, posun nahoru / ECO, posun dolů / hlasitost, výběr / vstup, napájení

## Nastavitelné parametry

Nastavení obrazu (jas, kontrast, i-Style Color, zvýšený kontrast, ECO, OverDrive, technologie X-Rs), nastavení barev (gamma, rozsah RGB, teplota barev), nastavení obrazu (nastavení režimu videa, redukce modrého světla, ostrost a jemnost), OSD (horizontální pozice, vertikální pozice, čas OSD, pozadí OSD, jazyk, informace o displeji), extra (reset, DDC/CI, výběr signálu, hlasitost, ztlumení, úvodní logo, LED, dotykový spínač).

Výhoda	Kensington-lock™ připraven
Redukce modrého světla	ano
Flicker Free LED	ano
Plug&Play	DDC2B

## 06 MECHANICKÉ ČÁSTI

Úhel náklonu	15° nahoru; 65° dolů
VESA	100 x 100mm

## 07 ZAHRNUTÉ PŘÍSLUŠENSTVÍ

Kabely	napájecí, USB, HDMI
Příručky	uživatelský manuál, instrukce bezpečnosti
Ostatní	spirálová trubka

## 08 POWER-MANAGEMENT

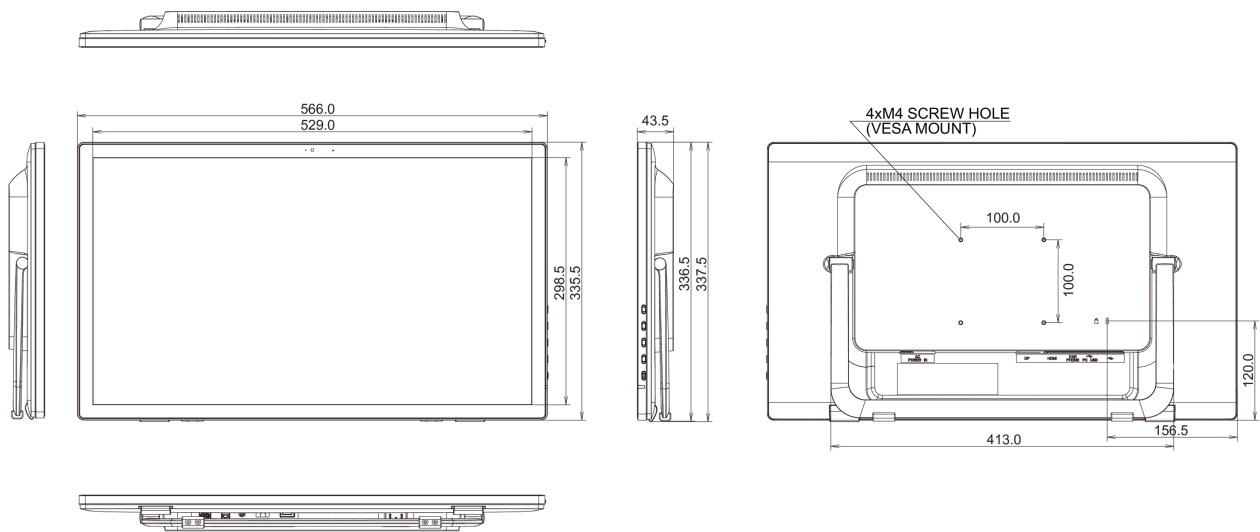
Napájecí zdroj:	interní
Napájení	AC 100 - 240V, 50/60Hz
Odběr energie:	18W typisch, 1.5W odpočinek, 0.3W vypnutý

## 09 UDRŽITELNOST

Předpisy	CE, TÜV-Bauart, EAC, PSE, RoHS support, ErP, WEEE, VCCI, REACH, UKCA, cTUVus
Energetická třída (Regulation (EU) 2017/1369)	E
REACH SVHC	nad 0.1% olova

## 10 ROZMĚRY / HMOTNOST

Rozměry výrobku Š x V x D	566 x 337.5 x 43.5mm
Váha (bez balení)	4.4kg
EAN code	4948570118960



*Všechny ochranné známky jsou registrovány a chráněny. Vyhrazené právo na změny. Veškeré ploché panely LCD splňují normu ISO-9241-307:2008 v oblasti počtu vadných pixelů.*

© IIYAMA CORPORATION. ALL RIGHTS RESERVED