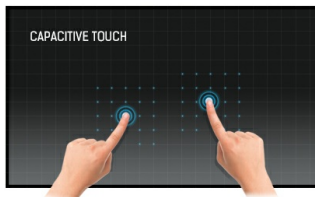




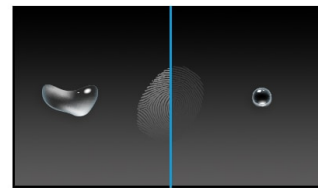
**Monitor multi-touch da 24" con vetro edge-to-edge, rivestimento anti-impronta, webcam integrata e un supporto flessibile**

Il ProLite T2455MSC, con la sua risoluzione Full-HD (1920x1080) e l'accurata tecnologia touch PCAP a 10 punti tattili, offre una risposta tattile precisa e uniforme. Il pannello in tecnologia IPS offre un'eccezionale resa cromatica e ampi angoli di visione. Uno speciale rivestimento nano garantisce un tocco più fluido e una minore resistenza al passaggio del dito. Lo schermo è meno statico e meno sensibile allo sporco, alla polvere e impronte digitali. La webcam e il microfono integrati rendono il T2455MSC una soluzione completa per la comunicazione online. Il suo supporto flessibile può essere posizionato in diverse angolazioni, creando un'esperienza d'uso confortevole ed ergonomica. Una scelta perfetta per una vasta gamma di applicazioni.



**Tecnologia tattile - PCAP**

Questa tecnologia si avvale di una griglia di sensori composta di fili micro sottili, integrata nel vetro che riveste lo schermo. Posizionando il dito sul vetro, le caratteristiche elettriche della griglia di sensori variano e quindi viene rilevato il tocco. Grazie al rivestimento in vetro, questa tecnologia non si danneggia con il tempo e la funzione touch rimane inalterata anche in caso di vetro graffiato. Offre una perfetta qualità delle immagini e funziona con il dito umano (anche se la mano indossa dei guanti in lattice) e con la stilo magnetica.



**Rivestimento anti-impronta digitale**

Questo speciale rivestimento assicura un tocco più liscio e meno resistenza al trascinamento. Rende lo schermo meno statico e suscettibile a sporcizia, polvere, impronte digitali e migliora la chiarezza del contenuto visualizzato sullo schermo.

## 01 CARATTERISTICHE DISPLAY

Design	Edge to edge glass
Diagonale	23.8", 60.5cm
Pannello	IPS
Risoluzione nativa	1920 x 1080 (2.1 megapixel Full HD)
Format	16:9
Luminosità	400 cd/m <sup>2</sup>
Luminosità	360 cd/m <sup>2</sup> con touch
Trasmissione luce	90%
Contrasto statico	1000:1
Tempo di risposta (GTG)	5ms
Angolo di visione	orizzontale/verticale: 178°/178°, sinistra/destro 89°/89°, alto/giù: 89°/89°
Supporta colore	16.7mln 8bit
Siincronizzazione orizzontale	30 - 83kHz
Angolo di visione L x H	527 x 296.5mm, 20.7 x 11.7"
Pixel pitch	0.274mm
cornice colore e finitura	nero, opaca

## 02 TOUCH

Tecnologia touchscreen	projective capacitive
Punti tocco	10 (HID, only with supported OS)
Precisione Touch	+/- 2mm
Modalità tocco	penna, dito, guanto (latex)
Touch interface	USB
Sistema operativo supportato	Tutti i monitor iiyama sono Plug & Play e compatibili con Windows e Linux. Per ulteriori dettagli riguardo i sistemi operativi supportati per i modelli Touch, fare riferimento ai driver disponibili nella sezione Download.
Palm rejection	si

## 03 INTERFACCE / CONNETTORI / CONTROLLI

Connettore ingresso digitale	HDMI x1 DisplayPort x1
Audio uscita	Mini jack x1 Altoparlanti 2 x 1W
HDCP	si
USB HUB	x2 (v.3.2 (Gen 1, 5Gbit))

## 04 CARATTERISTICHE SPECIALI

Extra	rivestimento anti-impronta, webcam e microfono integrati
Resistenza vetro	7H
Blocco OSD	si

## 05 GENERALE

Lingua OSD	EN, DE, FR, ES, IT, PT, RU, JP, NL, PL
Pulsanti controllo	Menu, in alto / ECO, in basso / volume, seleziona / ingresso, alimentazione

**Controllo utente**

Regolazione dell'immagine (luminosità, contrasto, i-Style Color, contrasto avanzato, ECO, OverDrive, tecnologia X-Rs), impostazioni del colore (gamma, gamma RGB, temp. colore), impostazioni dell'immagine (regolazione modalità video, riduttore luce blu, nitidezza e morbidezza), OSD (pos. orizzontale, pos. verticale, tempo OSD, sfondo OSD, lingua, informazioni sul display), extra (reset, DDC/CI, selezione segnale, volume, mute, logo di apertura, led, interruttore a sfioramento)

**Utilità**

brevettato Kensington-lock™

**Riduzione luce blu**

si

**Flicker free**

si

**Plug&Play**

DDC2B

**06 MECCANICA****Angolo di inclinazione**

15° alto; 65° giù

**Montaggio VESA**

100 x 100mm

**07 ACCESSORI INCLUSI****Cavo**

di alimentazione, USB, HDMI

**Guida**

guida rapida, guida di sicurezza

**Altro**

tubo a spirale

**08 ALIMENTAZIONE****Unità di alimentazione**

interno

**Alimentazione**

AC 100 - 240V, 50/60Hz

**Consumo energia**

18W tipico, 1.5W stand by, 0.3W spento

**09 SOSTENIBILITA'****Norme**

CE, TÜV-Bauart, EAC, PSE, RoHS support, ErP, WEEE, VCCI, REACH, UKCA, cTUVus

**Classe efficienza energetica (Regulation (EU) 2017/1369)**

E

**REACH SVHC**

sopra 0.1%: Piombo

**10 DIMENSIONI / PESO****Prodotti dimensioni L x H x P**

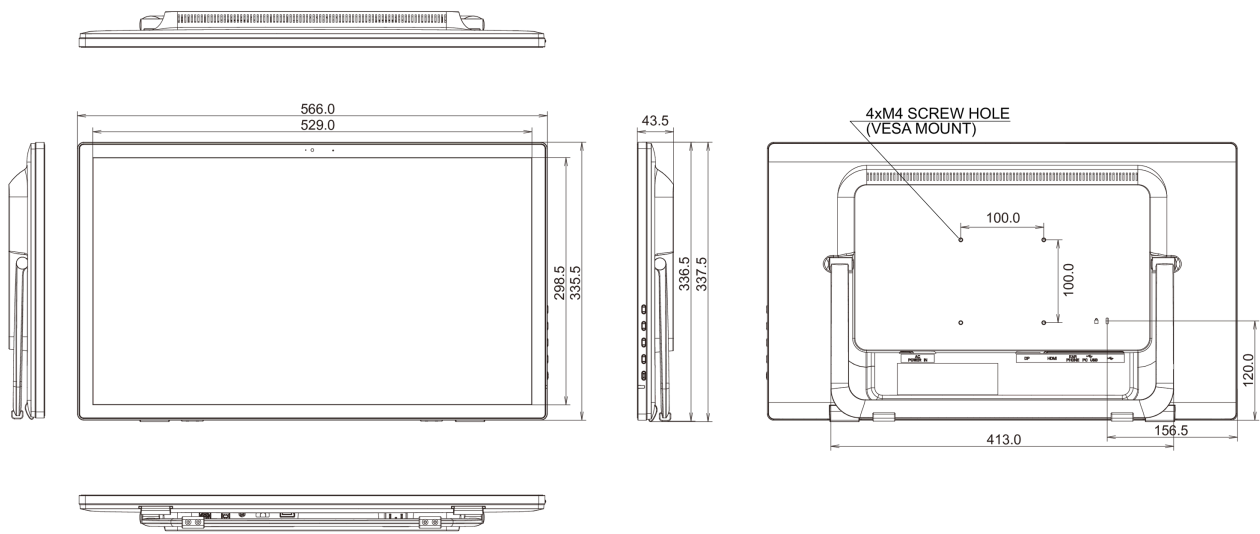
566 x 337.5 x 43.5mm

**Peso (netto)**

4.4kg

**EAN code**

4948570118960



*Tutti i marchi e i marchi registrati citati. E & O E. Specifiche soggette a modifiche senza preavviso. Tutti i display LCD è conforme alla norma ISO-9241-307:2008 in connessione con difetti dei pixel.*

© IYAMA CORPORATION. ALL RIGHTS RESERVED