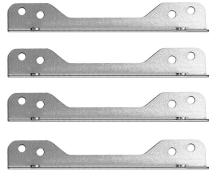
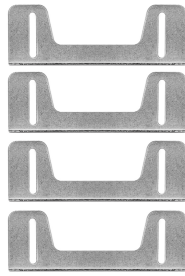


OMK5-1



MOUNTING BRACKETS KIT

**iivama**



OMK5-1



MOUNTING BRACKETS KIT

**iivama**



OMK5-1



MOUNTING BRACKETS KIT

**iivama**



OPTIONAL BRACKETS,  
OMK5-1



## Комплект монтажных кронштейнов для сенсорных экранов iivama TF1615MC / OTF1616MC с открытой рамкой

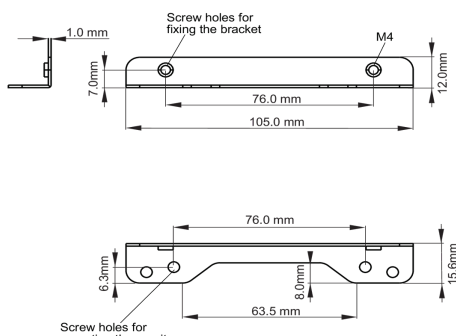
Это решение совместимо со следующими моделями iivama: [TF1615MC](#), [OTF1616MC-B1](#)

### 01 ТЕХНИЧЕСКИЕ ХАРАКТЕРИСТИКИ

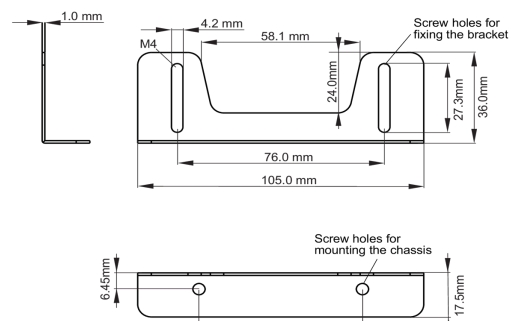
Type mounting bracket

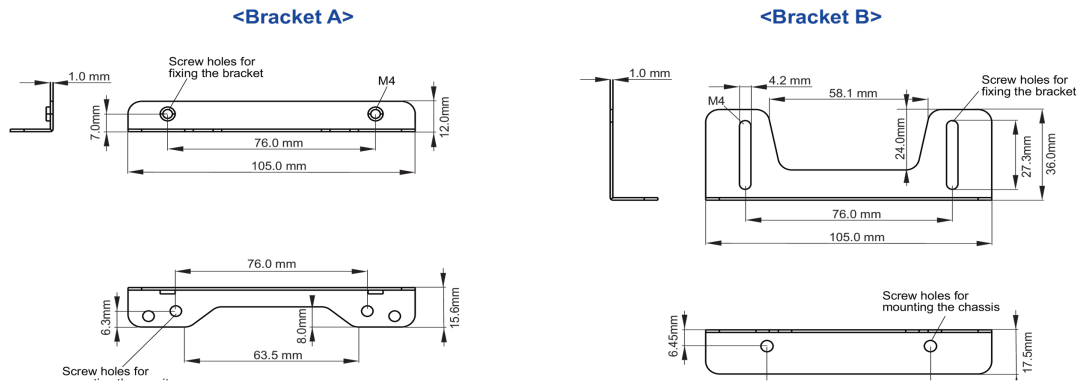
#### ● Bracket dimensions

<Bracket A>



<Bracket B>



**● Bracket dimensions****03 СОПУТСТВУЮЩАЯ ИНФОРМАЦИЯ**

Сопутствующие товары

[ProLite TF1615MC-B1](#)

Все товарные знаки и торговые марки являются собственностью их владельцев и они защищены. Ошибки и изменения допускаются. Спецификации могут быть изменены без уведомления. Все LCD мониторы соответствуют стандарту ISO-9241-307:2008 по политике битых пикселей.

© IIYAMA CORPORATION. ALL RIGHTS RESERVED