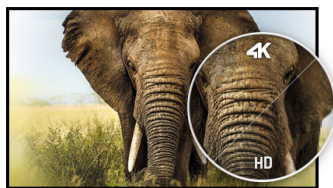


Display professionale da 50" destinato alla Segnaletica Digitale con risoluzione 4K UHD

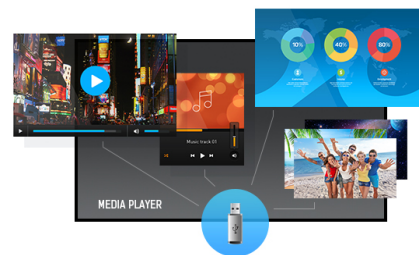
Il display LE5041UHS è una soluzione professionale destinata alla segnaletica digitale e offre un'autonomia di 18 ore, 7 giorni su 7. Un design elegante e una cornice sottile rendono questo display molto attraente per diversi progetti

La risoluzione 4K UHD (3840x2160) garantisce colori e prestazioni d'immagine eccezionali. Con il lettore multimediale integrato è possibile riprodurre la musica preferita e mostrare le proprie immagini video e foto più belle direttamente sullo schermo. Il display offre la possibilità di mostrare il contenuto in orientamento orizzontale



4K

La risoluzione UHD (3840x2160), meglio conosciuta come 4K, offre un'enorme area visualizzabile, con un numero di informazioni e uno spazio di lavoro 4 volte maggiori di uno schermo Full HD. Grazie al suo elevato DPI (punti per pollice), le immagini risultano incredibilmente nitide e chiare.



Lettore multimediale

Ascolta la tua musica preferita e mostra le tue immagini, le tue foto e i tuoi video più belli direttamente sullo schermo, contenuti in un'unità flash USB o nella memoria interna, con il lettore multimediale integrato.

01 CARATTERISTICHE DISPLAY

Design	lunetta magro
Diagonale	49.5", 125.7cm
Pannello	VA, opacità haze 2%
Risoluzione nativa	3840 x 2160 (8.3 megapixel 4K UHD)
Format	16:9
Luminosità	350 cd/m ²
Contrasto statico	5000:1
Tempo di risposta (GTG)	9ms
Angolo di visione	orizzontale/verticale: 178°/178°, sinistra/destro 89°/89°, alto/giù: 89°/89°
Supporta colore	1.07B 10bit (8bit + Hi-FRC) (NTSC 72%)
Siincronizzazione orizzontale	30 - 83kHz
Angolo di visione L x H	1096 x 616.4mm, 43.1 x 24.3"
Pixel pitch	0.285mm
cornice colore e finitura	nero, lucida

02 INTERFACCE / CONNETTORI / CONTROLLI

Connettore ingresso analogico	VGA x1 (max. 1920x1080 @60Hz)
Connettore ingresso digitale	HDMI x3 (max. 3840x2160 @60Hz)
AUDIO ingresso	Mini jack x1
Monitor controlli ingresso	RS-232c x1 RJ45 (LAN) x1 IR x1
Audio uscita	RCA (L/R) x1 Altoparlanti 2 x 10W
Monitor controlli uscita	RS-232c x1 IR loop through x1
HDCP	2.2
USB ports	x1 (2.0, FW update support)

03 CARATTERISTICHE SPECIALI

Tempo massimo di funzionamento non-stop	18/7
Immagini statiche	si
Media playback	si
Involucro (cornice)	plastic

04 GENERALE

Lingua OSD	EN, DE, FR, ES, IT, CN, RU, JP, CZ, NL, PL
Pulsanti controllo	Alimentazione, Silenzioso, Ingresso, +, -, Alto, Basso, Menu

Controllo utente

immagine (formato immagine, temp. colore, contrasto dinamico, gamma, luminosità, livello del nero, colore, contrasto, tonalità, nitidezza, gamma RGB, reset), suono (acuti, bassi, bilanciamento, altoparlante, uscita audio, reset), riduzione del rumore, contrasto dinamico, gamma, luminosità, livello del nero, colore, contrasto, tonalità, nitidezza, gamma RGB, reset), suono (acuti, bassi, bilanciamento, altoparlante, uscita audio, reset), impostazioni generali 1 (lingue del menu, orologio, programma, collegamento HDMI CEC, modalità HDMI, impostazione della comunicazione), schermo (regolazione automatica, orologio, fase, posizione H. posizione, posizione V, reset), impostazioni generali 2 (autospegnimento, standby di rete, gestione dell'alimentazione, rilevamento automatico del segnale, riproduzione automatica, blocco KB locale, blocco RC, ID monitor, LED, spostamento pixel, informazioni, reset di fabbrica)

05 MECCANICA

Orientamento	orizzontale
Fanless	si
Montaggio VESA	400 x 400mm
Range temperatura operativa	0°C - 40°C
Range temperatura stoccaggio	- 20°C - %2°C
MTBF	50000 ora (esclusa retroilluminazione)

06 ACCESSORI INCLUSI

Cavo	di alimentazione, HDMI, RS-232c
Guida	guida rapida, guida di sicurezza
controllo remoto	si (batterie incluse)

07 ALIMENTAZIONE

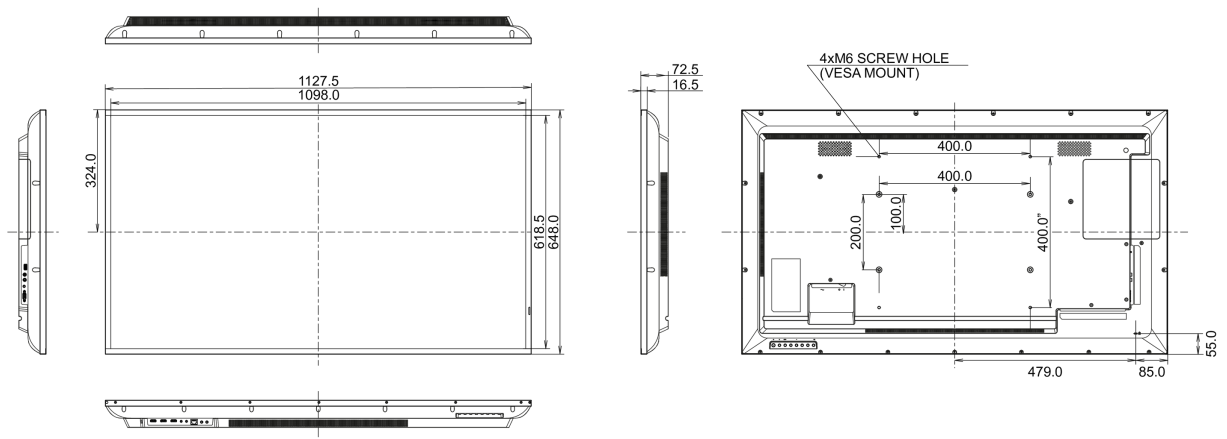
Unità di alimentazione	interno
Alimentazione	AC 100 - 250V, 50/60Hz
Consumo energia	112W tipico, 0.5W stand by, 0.3W spento

08 SOSTENIBILITA'

Norme	CB, CE, TÜV-Bauart, EAC, RoHS support, ErP, WEEE, REACH
Classe efficienza energetica (Regulation (EU) 2017/1369)	G
REACH SVHC	sopra 0.1%: Piombo

09 DIMENSIONI / PESO

Prodotti dimensioni L x H x P	1127.6 x 648.2 x 72.5mm
Box dimensioni L x H x P	1245 x 790 x 148mm
Peso (netto)	13.2kg
Peso (lordo)	17.9kg
EAN code	4948570120949



Tutti i marchi e i marchi registrati citati. E & O E. Specifiche soggette a modifiche senza preavviso. Tutti i display LCD è conforme alla norma ISO-9241-307:2008 in connessione con difetti dei pixel.

© IYAMA CORPORATION. ALL RIGHTS RESERVED