

Elevador de suelo eléctrico de doble columna sobre ruedas

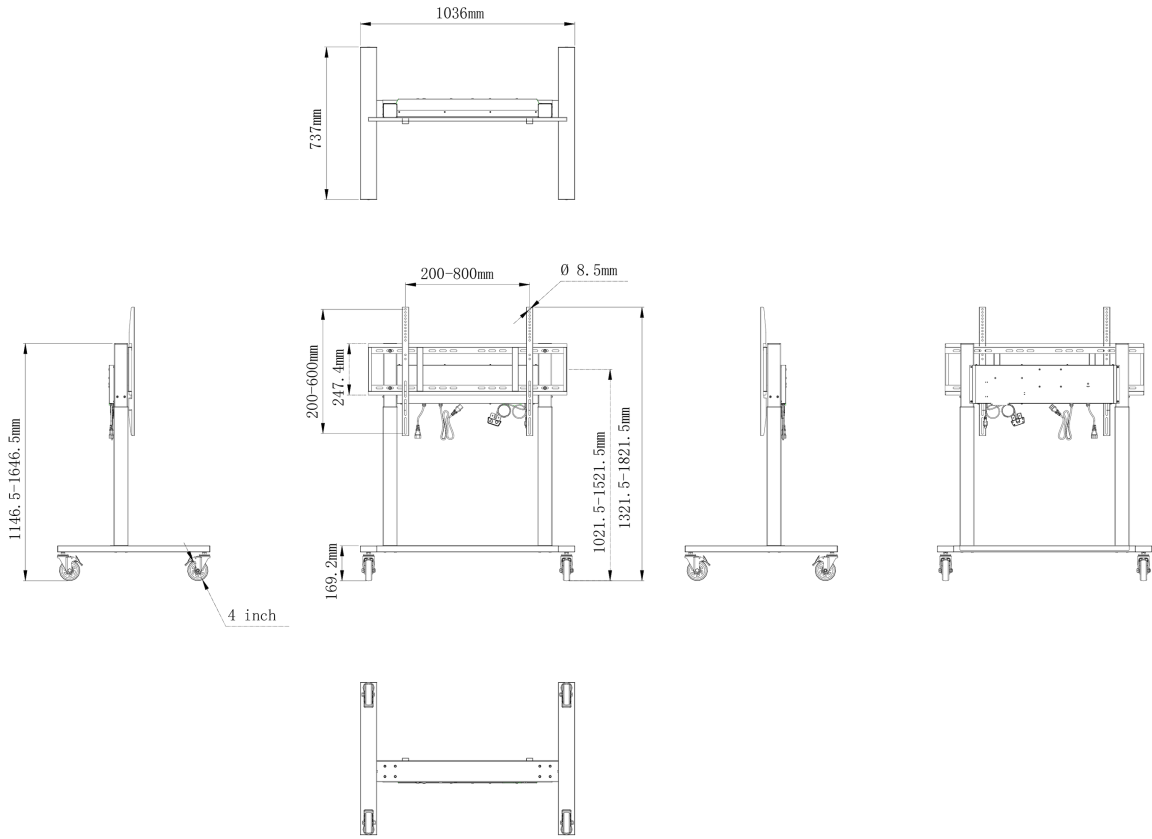
Un carro eléctrico anticolidión para pantallas de gran formato de hasta 800x600 mm VESA. Este producto es único por su flexibilidad de pantalla y facilidad de instalación, en sólo cinco pasos el producto está instalado y listo para su uso en cualquier área de reunión.

Este soporte móvil con ajuste eléctrico de altura de 500 mm proporciona un ajuste continuo y silencioso, controlado directamente desde una pantalla compatible de la SERIE TE de Iiyama o con el panel de control adjunto. Las ruedas omnidireccionales de 4 pulgadas facilitan y ahorran los desplazamientos. El soporte de pantalla integrado es compatible con la mayoría de los patrones VESA, lo que hace que este elevador de suelo sea apto para cualquier pantalla es de 86" con un peso máximo de 80 kg.

*Atención: Este carro motorizado no se recomienda para pantallas de 75" y 86" en grandes salas (de clase). Especialmente en espacios grandes como salas de conferencias con asientos elevados o donde muchas personas se sientan en filas, la parte inferior de la pantalla puede no ser suficientemente visible para todos.

01 ESPECIFICACIÓN TÉCNICA

Ajuste de altura	500mm, Centre of the screen is 1021.5 - 1521.5mm
Peso máximo	80kg / monitor
VESA maximum	800 x 600mm



02 DIMENSIONES / PESO

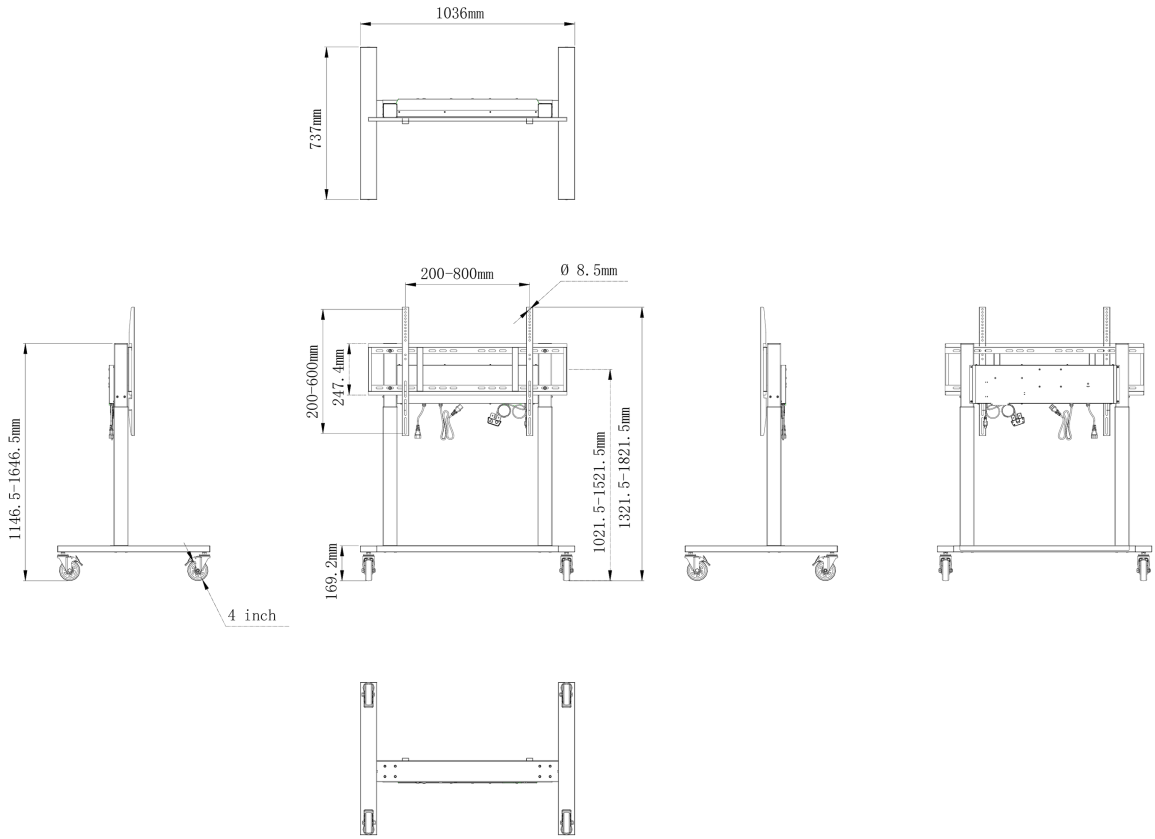
Producto dimensiones W x H x D 1036 x 1298 to 1798 x 737mm

Dimensiones de la caja (ancho x alto x fondo) 1123 x 1123 x 132mm

Peso (sin caja) 32.4kg

Peso (con caja) 37.1kg

Código EAN 4948570033126



All trademarks and registered trademarks acknowledged. E & O E. Specification subject to change without notice. All LCD's comply with ISO-9241-307:2008 in connection with pixel defects.

© IYAMA CORPORATION. ALL RIGHTS RESERVED