

Élévateur de sol électrique à double colonne sur roues

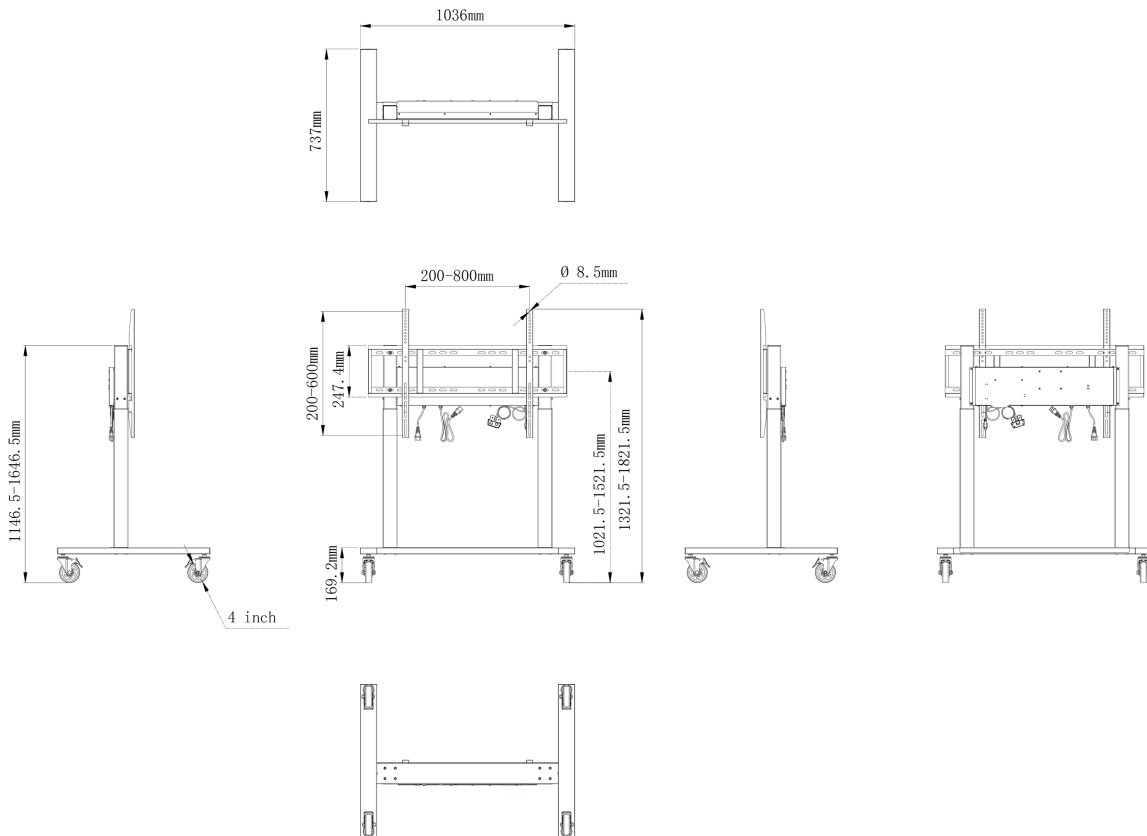
Un chariot électrique anti-collision pour les écrans grand format jusqu'à VESA 800x600mm. Ce produit est unique en raison de la flexibilité de son écran et de sa facilité d'installation. En seulement cinq étapes, le produit est installé et prêt à être utilisé dans n'importe quel espace de réunion.

Ce support mobile avec réglage électrique de la hauteur de 500 mm offre un réglage continu et silencieux, contrôlé directement à partir d'un écran compatible iiyama TE SERIES ou avec le pavé de commande joint. Les roulettes omnidirectionnelles de 4 pouces permettent de le déplacer facilement et en toute sécurité. Le support d'écran intégré supporte la plupart des modèles VESA, ce qui rend cet élévateur au sol adapté à tous les écrans est de 86 pouces avec un poids maximal de 80 kg.

*Attention: Ce chariot électrique n'est pas recommandé pour les écrans de 75 et 86 pouces dans les grandes salles de classe. En particulier dans les grands espaces tels que les amphithéâtres ou lorsque de nombreuses personnes sont assises en rangée, le bas de l'écran risque de ne pas être suffisamment visible pour tout le monde.

01 LES SPÉCIFICATIONS

Régulation de la hauteur	500mm, Centre of the screen is 1021.5 - 1521.5mm
Max poids	80kg / moniteur
VESA max	800 x 600mm



02 DIMENSIONS / POIDS

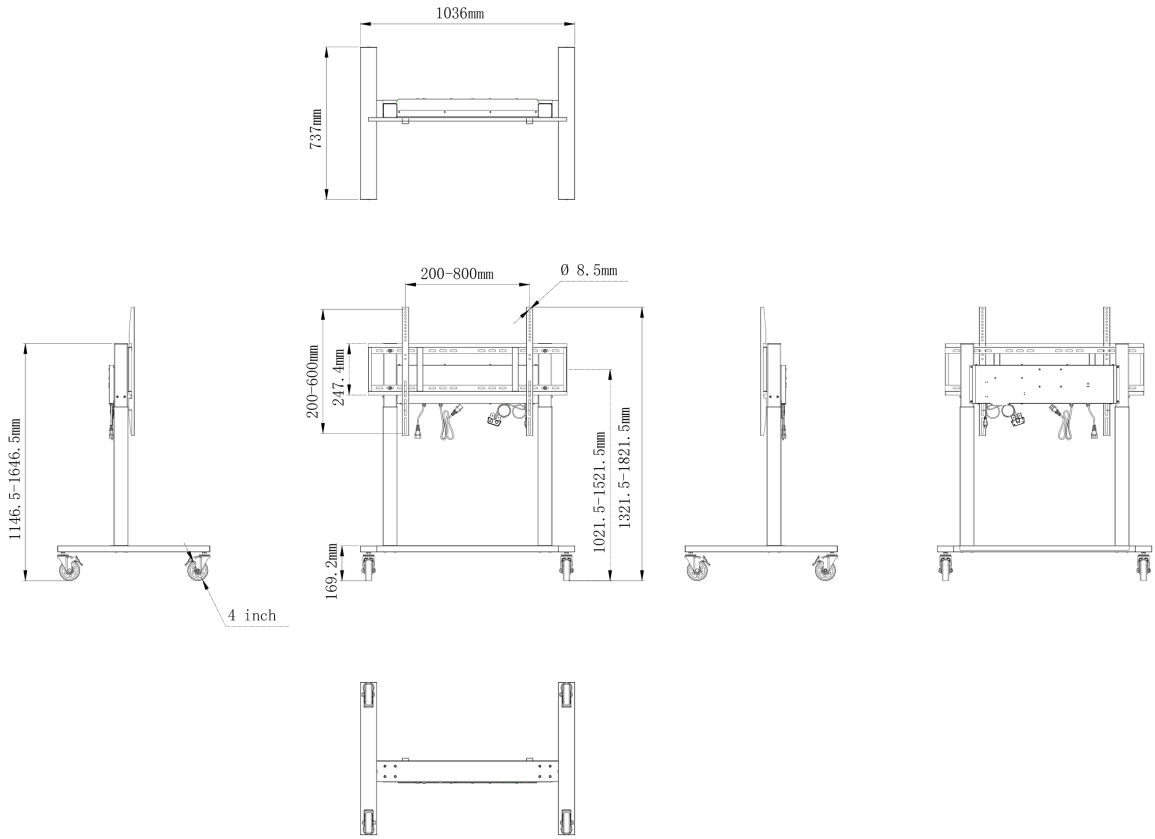
Dimensions produit L x H x P 1036 x 1298 to 1798 x 737mm

Dimensions de la boîte L x H x P 1123 x 1123 x 132mm

Poids (sans boîte) 32.4kg

Poids (avec boîte) 37.1kg

Code EAN 4948570033126



Toutes les marques nommées sur ce site sont des marques déposées. iiyama ne pourra être tenu responsable d'éventuelles erreurs ou omissions contenues sur ce site. Tous les écrans LCD iiyama sont conformes à la norme ISO-9241-307:2008 pour ce qui concerne les défauts de pixel.

© Iiyama Corporation. All rights reserved.