

Elektrische vloerlift op wielen met twee kolommen

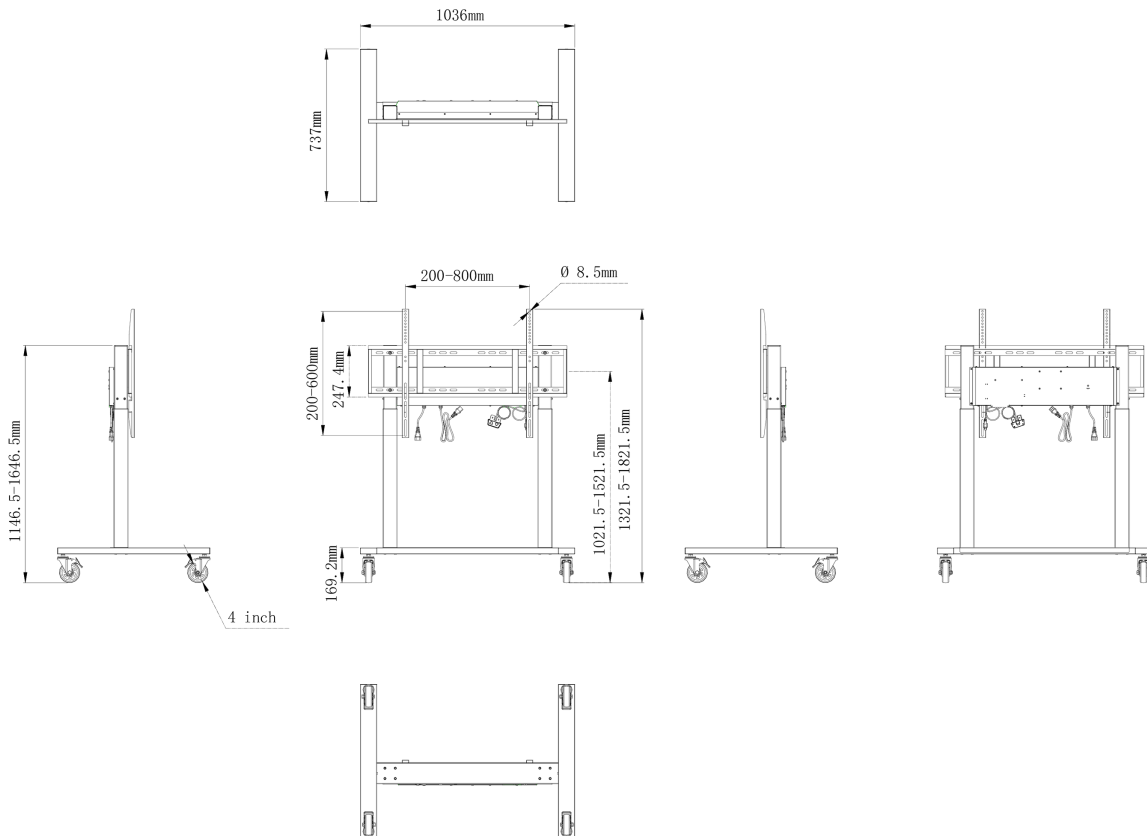
Een anti-collision elektrische trolley voor grootformaat displays tot VESA 800x600mm. Dit product is uniek door zijn schermflexibiliteit en installatiegemak, binnen slechts vijf stappen is het product geïnstalleerd en klaar voor gebruik in elke vergaderruimte.

Deze mobiele standaard met elektrische hoogterestelling van 500mm zorgt voor een continue en geruisloze aanpassing, rechtstreeks bediend vanaf een compatibel iiyama TE SERIES-display of met het bijgevoegde bedieningspaneel. De 4-inch omni directionele zwenkwieken maken het gemakkelijk en veilig om de kar te verplaatsen. De geïntegreerde schermbeugel ondersteunt de meeste VESA-patronen, waardoor deze vloerlift geschikt is voor elk scherm tot 86" met een max. gewicht van 80kg.

*Let op: Deze elektrische vloerlift wordt niet geadviseerd voor 75" & 86" displays in grote (klas)ruimtes. Vooral in grote ruimtes als collegezalen met tribunezittingen of waar vele mensen achter elkaar zitten, kan het zijn dat de onderkant van het scherm niet voldoende zichtbaar is voor iedereen.

01 TECHNISCHE SPECIFICATIES

In hoogte verstelbaar	500mm, Centre of the screen is 1021.5 - 1521.5mm
Max gewicht	80kg / monitor
VESA maximum	800 x 600mm



02 AFMETINGEN / GEWICHT

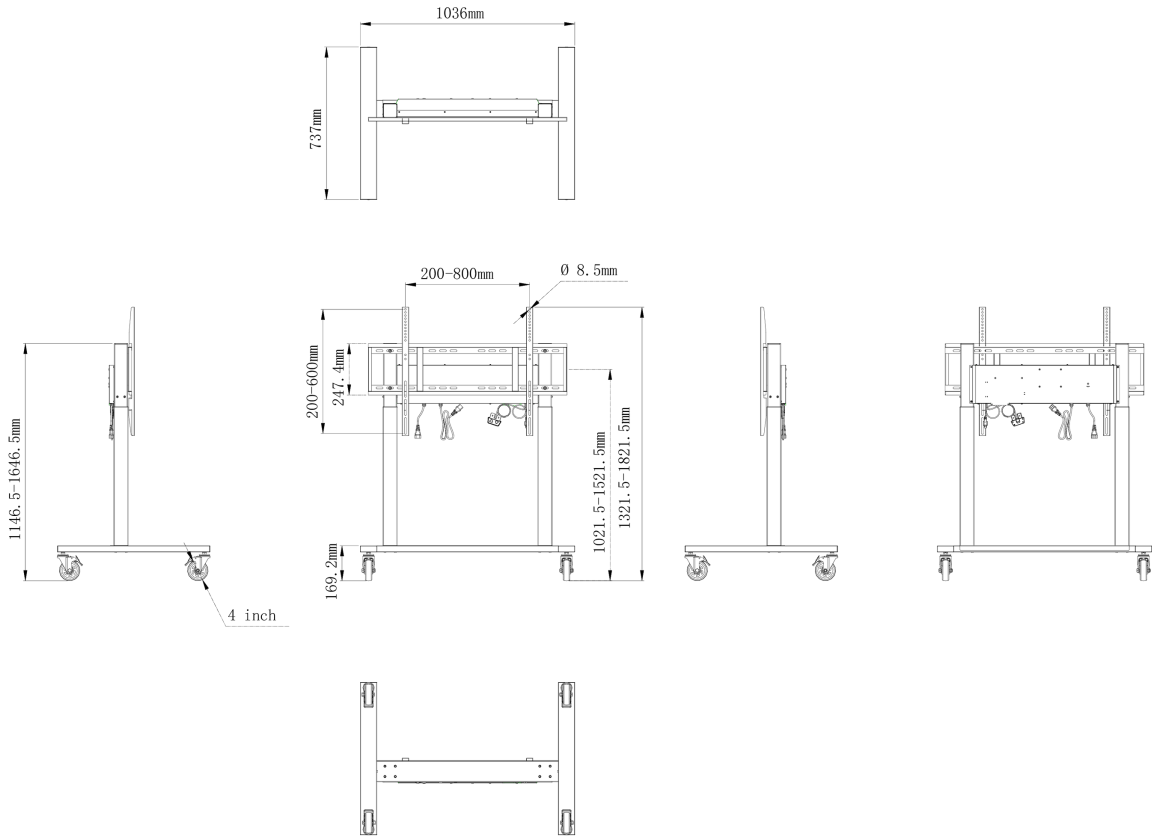
Product afmetingen B x H x D 1036 x 1298 to 1798 x 737mm

Doos afmetingen B x H x D 1123 x 1123 x 132mm

Gewicht (zonder doos) 32.4kg

Gewicht (inclusief doos) 37.1kg

EAN code 4948570033126



Alle handelsmerken zijn geregistreerd. Gegevens onder voorbehoud van zetfouten. Specificaties kunnen vooraf en zonder opgave van reden gewijzigd worden. Alle LCD-panels vallen onder ISO-9241-307:2008 inzake pixelfouten.

© IIYAMA CORPORATION. ALL RIGHTS RESERVED