

### Pantalla de cartelería digital profesional de 43" con resolución 4K UHD

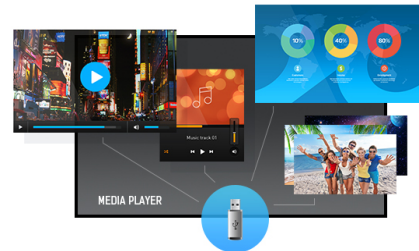
Instalada en un bisel delgado, la iiyama LE4341UHS es una pantalla de señalización digital profesional que ofrece un tiempo de funcionamiento de 18/7 y orientación horizontal.

La resolución 4K UHD (3840x2160) proporciona un color y un rendimiento de imagen excepcionales. Con el reproductor multimedia integrado puedes reproducir tu música favorita y mostrar tus vídeos, fotos e imágenes más bonitas directamente en pantalla.



4K

La resolución UHD (3840x2160), más conocida como 4K, ofrece un área de visibilidad gigantesca con 4 veces más información y espacio de trabajo que una pantalla Full HD. Debido al alto DPI (puntos por pulgada), muestra una imagen increíblemente nítida.



Reproductor de medios

Reproduce tu música favorita y muestra tus vídeos, fotos e imágenes más hermosos directamente en la pantalla desde una unidad flash o memoria interna con el reproductor de medios incorporado.

## 01 CARACTERÍSTICAS DE LA PANTALLA

|                             |   |
|-----------------------------|---|
| Diseño                      | Thin bezel  |
| Diagonal                    | 42.5", 108cm  |
| Pantalla                    | IPS, opacidad 1%  |
| Resolución nativa           | 3840 x 2160 (8.3 megapixel 4K UHD)  |
| Relación de aspecto         | 16:9  |
| Brillo                      | 350 cd/m <sup>2</sup>   |
| Contraste estático          | 1200:1  |
| Tiempo de respuesta (GTG)   | 8ms   |
| Área de visualización       | horizontal/vertical: horizontal°/vertical 178°, derecho/izquierdo: 0°/0°, arriba/abajo: 0°/0° |
| Soporte de Color            | 1.07B 10bit (8bit + Hi-FRC) (NTSC 72%)  |
| Sincronización horizontal   | 30 - 83kHz  |
| Área de visualización h x v | 941.2 x 529.4mm, 37.1 x 20.8"   |
| Pixel pitch                 | 0.245mm   |
| Bisel color y acabado       | negro, brillante  |

## 02 INTERFACES / CONECTORES / CONTROLADORES

|                                |                                      |
|--------------------------------|--------------------------------------|
| Conector de entrada analógica  | VGA x1 (max. 1920x1080 @60Hz)        |
| Conector de entrada digital    | HDMI x3 (max. 3840x2160 @60Hz)       |
| Entrada de audio               | Mini jack x1                         |
| Entrada de control del monitor | RS-232c x1<br>RJ45 (LAN) x1<br>IR x1 |
| Salida de audio                | RCA (L/R) x1<br>Altavoces 2 x 10W    |
| Monitor controles de salida    | RS-232c x1<br>Bucle IR x1            |
| HDCP                           | 2.2                                  |
| Puertos USB                    | x1 (2.0, FW update support)          |

## 03 CARACTERÍSTICAS

|                         |         |
|-------------------------|---------|
| Opratividad             | 18/7    |
| Retención antiimagen    | si      |
| Reproducción multimedia | si      |
| Carcasa (bisel)         | plastic |

## 04 GENERAL

|                          |  |
|--------------------------|--|
| OSD idioma               | EN, DE, FR, ES, IT, CN, RU, JP, CZ, NL, PL   |
| Controles                | Alimentación, Silencio, Entrada, +, -, Arriba, Abajo, Menú   |
| Los controles de usuario | imagen (formato de imagen, temperatura de color, reducción de ruido, contraste dinámico, gamma, brillo, nivel de negro, color, contraste, matiz, nitidez, rango RGB, reinicio), Sonido (agudos, graves, balance, altavoz, salida de audio, reinicio), configuración general 1 (idiomas del menú, reloj, horario, enlace HDMI CEC, modos HDMI, configuración de comunicación), pantalla (ajuste automático, reloj, fase, posición H., posición V., reinicio), configuración general 2 (encendido automático apagado, red en espera, administración de energía, detección automática de señal, reproducción automática, bloqueo KB local, bloqueo RC, ID de monitor, LED, cambio de píxeles, información, restablecimiento de fábrica) |

## 05 ASPECTOS MECÁNICOS

|  |   |
|--|---|
| Orientación                            | Horizontal                                |
| Diseño sin ventiladores                | si  |
| Montaje VESA                           | 400 x 400mm                               |
| Rango de temperatura de funcionamiento | 0°C - 40°C                                |
| Rango de temperatura de almacenamiento | - 20°C - 60°C                             |
| MTBF                                   | 50000 horas (no incluye retroiluminación) |

## 06 ACCESSORIES INCLUDED

|                   |  |
|-------------------|--|
| Cable             | de alimentación, HDMI, RS-232c           |
| Guía              | guía de inicio rápido, guía de seguridad |
| Mando a distancia | sí (pilas incluidas)                     |

## 07 GESTIÓN DE ENERGÍA

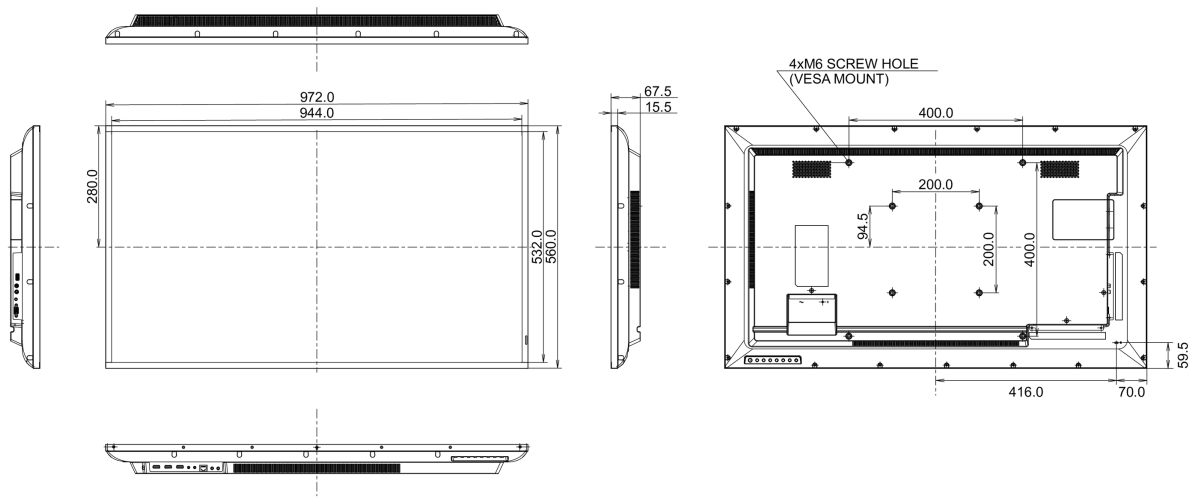
|                                  |  |
|----------------------------------|--|
| Unidad de fuente de alimentación | interno  |
| Fuente de alimentación           | AC 100 - 240V, 50/60Hz                               |
| Gestión de energía               | 117W typical, Modo en espera 0.5W, Modo apagado 0.3W |

## 08 SOSTENIBILIDAD

|  |   |
|--|---|
| Certificados   | CB, CE, TÜV-Bauart, EAC, RoHS support, ErP, WEEE, REACH |
| Clase de eficiencia energética (Regulation (EU) 2017/1369) | G   |
| REACH SVHC   | por encima de 0.1% de plomo                             |

## 09 DIMENSIONES / PESO

|   |                    |
|---|--------------------|
| Producto dimensiones W x H x D                | 972 x 560 x 67.5mm |
| Dimensiones de la caja (ancho x alto x fondo) | 1070 x 690 x 139mm |
| Peso (sin caja)                               | 8.8kg              |
| Peso (con caja)                               | 12.3kg             |
| Código EAN                                    | 4948570120932      |



All trademarks and registered trademarks acknowledged. E & O E. Specification subject to change without notice. All LCD's comply with ISO-9241-307:2008 in connection with pixel defects.

© IIYAMA CORPORATION. ALL RIGHTS RESERVED