



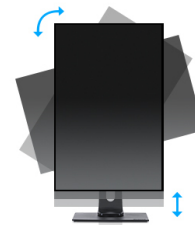
Un écran 23 pouces avec une dalle IPS et pied réglable en hauteur

Le ProLite XUB2390HS est un moniteur LED de 23 pouces équipé d'une dalle IPS, offrant une reproduction fidèle et cohérente des couleurs avec des angles de vision larges et un temps de réponse 4ms. Le XUB2390HS est doté d'un pied ergonomique avec un réglage en hauteur de 150 mm, fonction de pivot et mode de portrait, tout en garantissant de superbes performances pour la conception photographique, la conception Web et l'utilisation bureautique standard. C'est le choix idéal pour les applications multi-moniteurs.



IPS

Les écrans IPS sont surtout connus pour leurs larges angles de vision et leurs couleurs naturelles très précises. Ils sont particulièrement adaptés aux applications à couleur critique.



HAS (150mm) + Pivot (rotation des deux côtés)

Pied réglable en hauteur vous permet de définir la position idéale de l'écran en assurant un confort de visualisation optimal. Rotation de l'écran signifie que vous pouvez changer la position de l'écran de l'horizontale en verticale. Cette fonction pourrait être particulièrement appréciée lorsque vous travaillez avec des feuilles de calcul ou des textes longs.

01 CARACTÉRISTIQUES DE L'ÉCRAN

Design	3 côtés sans bordure
Diagonale	23", 58.4cm
Matrice	AH-IPS LED, finition mate
Résolution native	1920 x 1080 @60Hz (2.1 megapixel Full HD)
Le ratio d'aspect	16:9
Luminosité	250 cd/m ²
Contraste	1000:1
Contraste dynamique	5M:1
Temps de réponse (GTG)	4ms
Angle de vision	horizontal/vertical: 178°/178°, droit/gauche: 89°/89°, en avant/en arrière: 89°/89°
Couleurs supportées	16.7mIn (sRGB: 99%; NTSC: 72%)
Fréquence horizontale	24 - 80kHz
Surface de travail H x L	509.2 x 286.4mm, 20 x 11.3"
Taille du pixel	0.265mm
Couleur	mate, noir

02 PORTS ET CONNECTEURS

Entrée signal	VGA x1 DVI x1 HDMI x1
HDCP	oui
Prise casque	oui

03 CARACTERISTIQUES

Réducteur de lumière bleue	oui
Extra	i-Style colour
Langues OSD	EN, DE, FR, RU, JP, NL, PL
Boutons de contrôle	Power, Menu, + /Volume, - /ECO, Auto / Sélection du signal
Paramètres réglables	luminance (contraste, luminosité, couleur i-Style, ACR, ECO), image (horloge des pixels, phase, position H., position V., rapport d'aspect), couleur (gamma, température des couleurs), OSD (position H., position V., veille OSD, langue), extra (réinitialisation, DDC/CI, sélection du signal, OD, audio HDMI, logo d'ouverture, informations), volume, réglage automatique
Haut-parleurs	2 x 2W
Sécurité	adapté à la fermeture Kensington-lock™, DDC/CI, DDC2B, Mac OSX

04 MECANIQUE

Réglages Position Image	hauteur, angle H, angle V, pivot (rotation des deux côtés)
RÉGULATION DE LA HAUTEUR	150mm
Rotation (fonction PIVOT)	90°
Angle de rotation	90°; 45° gauche; 45° droit
Angle d'inclinaison	23° en avant; 5° en arrière
Montage VESA	100 x 100mm
Système de gestion de passage des câbles	oui

05 ACCESSOIRES INCLUS

Câbles

câble d'alimentation, HDMI

Autres

guide démarrage rapide, guide de sécurité

06 GESTION DE L'ÉNERGIE**Bloc d'alimentation**

interne

Alimentation

AC 100 - 240V, 50/60Hz

Gestion d'alimentation

24W typique, 0.45W en veille, 0.3W éteint

07 NORMES**Certifications**

CE, TÜV-Bauart, EAC, VCCI-B, RoHS support, ErP, WEEE, REACH, UKCA

Classe d'efficacité énergétique (Regulation (EU) 2017/1369)

E

REACH SVHC

au dessus de 0.1% de plomb

08 DIMENSIONS / POIDS**Dimensions produit L x H x P**

532.5 x 354.5 (504.5) x 209.5mm

Dimensions de la boîte L x H x P

615 x 418 x 160mm

Poids (sans boîte)

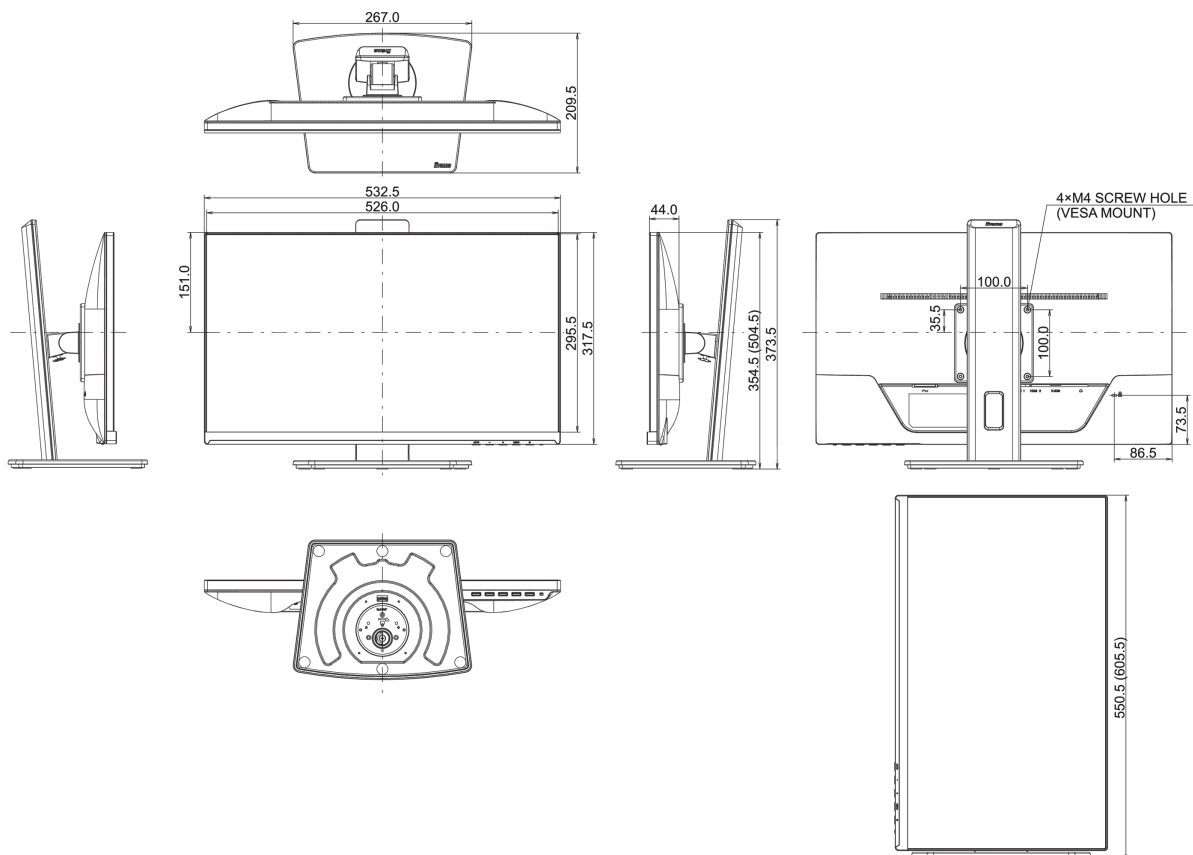
5.1kg

Poids (avec boîte)

6kg

Code EAN

4948570121434



Toutes les marques nommées sur ce site sont des marques déposées. iiyama ne pourra être tenu responsable d'éventuelles erreurs ou omissions contenues sur ce site. Tous les écrans LCD iiyama sont conformes à la norme ISO-9241-307:2008 pour ce qui concerne les défauts de pixel.

