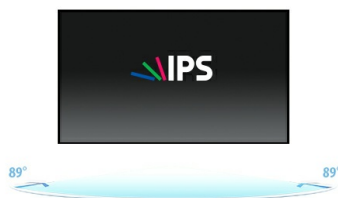




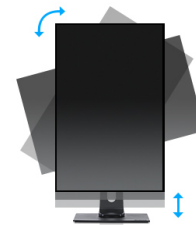
Monitor Desktop da 23" con pannello in tecnologia IPS e un supporto regolabile in altezza

Il ProLite XUB2390HS-B5 è un monitor desktop da 23" con tecnologia pannello IPS e retroilluminazione a LED. Il dispositivo offre una riproduzione precisa dei colori e ampi angoli di visione. Grazie al supporto ergonomico con regolazione dell'altezza di 150 mm e funzioni di rotazione e inclinazione, questo monitor garantisce prestazioni eccellenti per la progettazione fotografica e webdesign o per le classiche applicazioni da ufficio. Una scelta perfetta anche per le configurazioni multi-monitor.



IPS

I display IPS sono noti soprattutto per gli ampi angoli di visione e i colori naturali e precisi. Sono particolarmente adatti per applicazioni critiche dal punto di vista del colore.



HAS (150mm) + Pivot (rotazione di entrambi i lati)

Il supporto regolabile in altezza permette di creare una postura e una posizione di lavoro ergonomiche, per soddisfare ogni requisito in materia di salute e sicurezza. Ciò non solo evita problemi di salute, ma garantisce anche un miglioramento della produttività. La funzione Pivot permette di ruotare lo schermo dalla modalità ritratto alla modalità paesaggio. Questa funzionalità è utile nel caso in cui l'applicazione privilegi l'altezza rispetto alla larghezza.

01 CARATTERISTICHE DISPLAY

Design	borderless su tre lati
Diagonale	23", 58.4cm
Pannello	AH-IPS LED, finitura opaca
Risoluzione nativa	1920 x 1080 @60Hz (2.1 megapixel Full HD)
Format	16:9
Luminosità	250 cd/m ²
Contrasto statico	1000:1
Contrasto avanzato	5M:1
Tempo di risposta (GTG)	4ms
Angolo di visione	orizzontale/verticale: 178°/178°, sinistra/destro 89°/89°, alto/giù: 89°/89°
Supporta colore	16.7mln (sRGB: 99%; NTSC: 72%)
Siincronizzazione orizzontale	24 - 80kHz
Angolo di visione L x H	509.2 x 286.4mm, 20 x 11.3"
Pixel pitch	0.265mm
Color	opaca, nero

02 INTERFACCE / CONNETTORI / CONTROLLI

Connettore ingresso	VGA x1 DVI x1 HDMI x1
HDCP	si
Connettore cuffie	si

03 CARATTERISTICHE SPECIALI

Riduzione luce blu	si
Extra	i-Style colour
Lingua OSD	EN, DE, FR, RU, JP, NL, PL
Pulsanti controllo	Accensione, menu, +/- volume, -/ ECO, auto/ scelta segnale
Controllo utente	luminanza (contrasto, luminosità, colore i-Style, ACR, ECO), immagine (orologio pixel, fase, posizione H., posizione V., rapporto d'aspetto), colore (gamma, temp. colore), OSD (posizione H., posizione V., tempo OSD, lingua), extra (reset, DDC/CI, selezione segnale, OD, audio HDMI, logo di apertura, informazioni), volume, autoregolazione
Altoparlanti	2 x 2W
Utilità	brevettato Kensington-lock™, DDC/CI, DDC2B, Mac OSX

04 MECCANICA

Regolazione posizione display	altezza, swivel, tilt, perno (rotazione di entrambi i lati)
Regolazione altezza	150mm
Rotazione (funzione PIVOT)	90°
Snodo	90°; 45° sinistra; 45° destro
Angolo di inclinazione	23° alto; 5° giù
Montaggio VESA	100 x 100mm
Passaggio cavi	si

05 ACCESSORI INCLUSI

Cavo

di alimentazione, HDMI

Altro

guida rapida, guida di sicurezza

06 ALIMENTAZIONE

Unità di alimentazione

interno

Alimentazione

AC 100 - 240V, 50/60Hz

Consumo energia

24W tipico, 0.45W stand by, 0.3W spento

07 SOSTENIBILITA'

Norme

CE, TÜV-Bauart, EAC, VCCI-B, RoHS support, ErP, WEEE, REACH, UKCA

Classe efficienza energetica (Regulation (EU) 2017/1369)

E

REACH SVHC

sopra 0.1%: Piombo

08 DIMENSIONI / PESO

Prodotti dimensioni L x H x P

532.5 x 354.5 (504.5) x 209.5mm

Box dimensioni L x H x P

615 x 418 x 160mm

Peso (netto)

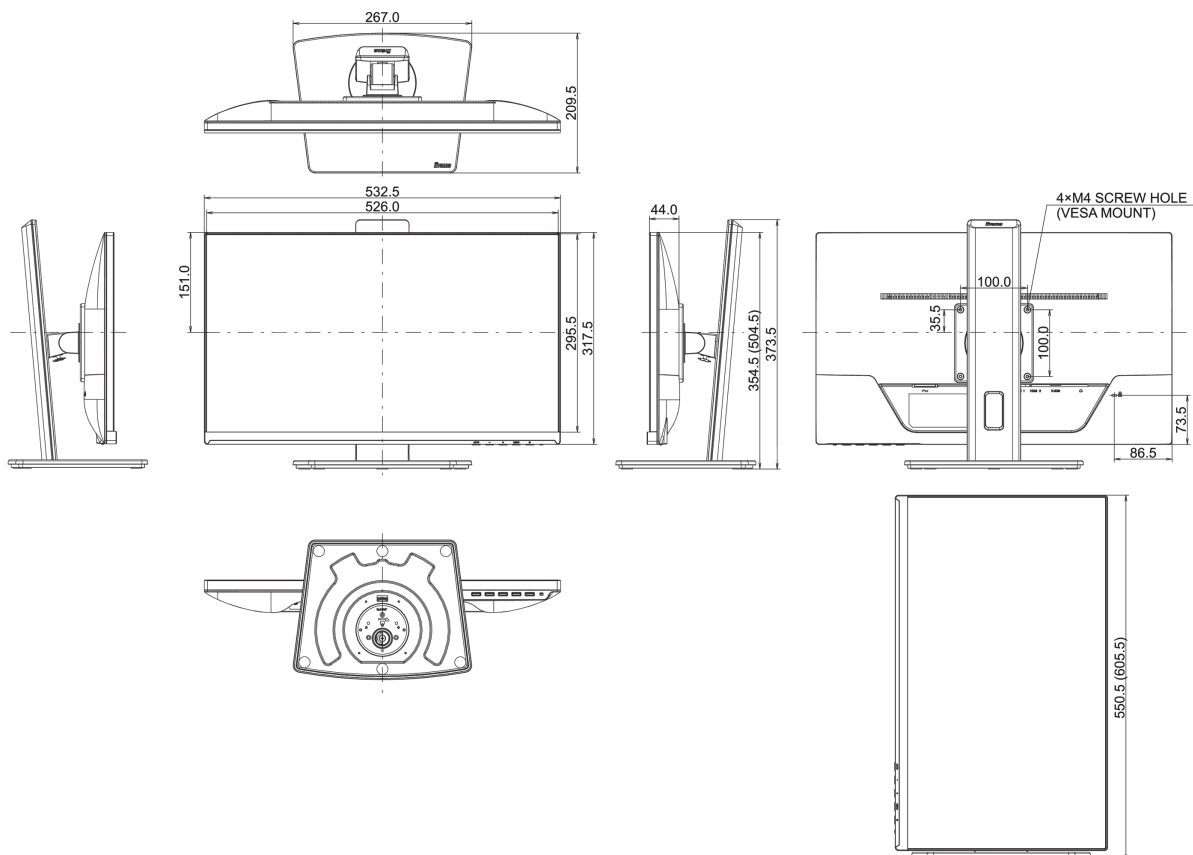
5.1kg

Peso (lordo)

6kg

EAN code

4948570121434



Tutti i marchi e i marchi registrati citati. E & O E. Specifiche soggette a modifiche senza preavviso. Tutti i display LCD è conforme alla norma ISO-9241-307:2008 in connessione con difetti dei pixel.

