



32" IPS panel with KVM switch, USB-C dock and RJ45 (LAN)

Equipped with the KVM switch, the XUB3293UHSN allows you to connect multiple computers that can be operated over one console (monitor, keyboard, mouse). The USB-C dock provides a clean and practical workspace by using a single cable to both send the signal from your notebook to your monitor and power and charge the notebook from the monitor. Additionally, if your monitor is connected to the Internet with a LAN cable, your notebook will automatically be connected to the network as well. IPS panel guarantees wide viewing angles and natural, highly accurate colours.



KVM SWITCH



USB-C Dock

01 CHARAKTERISTIKA OBRAZU

Design	3stranný bez okrajů
Úhlopříčka monitoru	31.5", 80cm
Panel	IPS Panel Technology LED s matnou povrchovou úpravou
Nativní rozlišení	3840 x 2160 @60Hz (8.3 megapixel 4K UHD)
Formát obrazu	16:9
Jas	350 cd/m ²
Kontrast	1000:1
Pokročilý kontrast	80M:1
Čas reakce (GTG)	4ms
Úhel sledování	horizontální/vertikální: horizontal°/vertical 178°, na parvo/na lefo: 0°/0°, nahoru/dolů: 0°/0°
Barevná podpora	1.07B 10bit (8bit + Hi-FRC) (sRGB: 99%; NTSC: 93%)
Horizontalfrequenz	30 - 135kHz
Arbeitsfläche H x B	698.1 x .392.7mm, 27.5 x 15.5"
Velikost bodů	0.182mm
Barva	matná, černá

02 ROZHRANÍ / KONEKTORY / OVLÁDÁNÍ

Vstupní porty	HDMI x1 (3840 x 2160 @60Hz) DisplayPort x1 (3840 x 2160 @60Hz) USB-C x1 (Power delivery 65W)
USB HUB	x2 (v. 3.2 (Gen 1, 5Gbit; DC5V, 900mA))
USB-C DOCK	x1 (Power delivery 65W, LAN, USB v. 3.2 (Gen 1, 5Gbit))
HDCP	ano
Konektor pro sluchátka	ano
RJ45 (LAN)	x1

03 VLASTNOSTI

KVM switch	ano
Redukce modrého světla	ano
Flicker Free LED	ano
Extra	i-Style Colour
Jazyky OSD	EN, DE, FR, IT, RU, JP, CZ, NL, PL
Kontrolní tlačítka	Power, Menu, Right / Volume, Left / Eco, Input Select / Exit
Nastavitelné parametry	picture (brightness, contrast, black tuner, sharpness, OD, ACR, ECO, X-res technology), colour (warm, normal, cool, user colour, i-Style colour, blue light reducer), input select, audio (volume, mute), language, OSD settings (OSD H. position, OSD V. position, OSD background, OSD time out, information), setup menu (video mode adjust, HDMI RGB range, KVM, USB-C, USB BC, opening logo, LED, memory recall)
Reproduktory	2 x 3W
Výhoda	Kensington-lock™ připraven, DDC2B

04 MECHANICKÉ ČÁSTI

Úpravy polohy	výška, swivel, náklon
Výškově nastavitelné	150mm

Úhel otočení	90°; ° na levo; 45° na parvo
Úhel náklonu	23° nahoru; 5° dolů
VESA	100 x 100mm
Systém správy kabelů	ano

05 ZAHRNUTÉ PŘÍSLUŠENSTVÍ

Kabely	napájecí, USB, HDMI, DP, USB-C
Ostatní	uživatelský manuál, instrukce bezpečnosti

06 POWER-MANAGEMENT

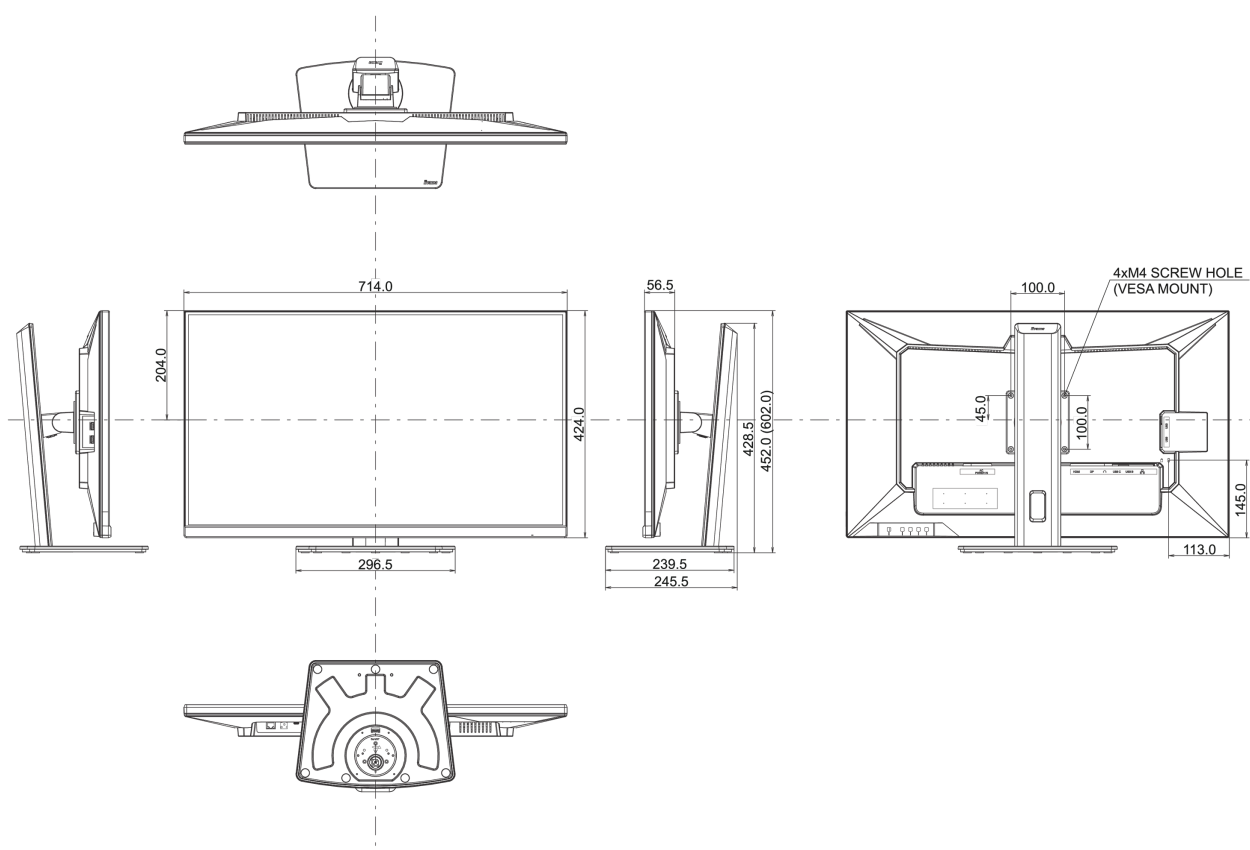
Napájecí zdroj:	interní
Napájení	AC 100 - 240V, 50/60Hz
Odběr energie:	33W typisch, 0.5W odpočinek, 0.5W vypnutý

07 UDRŽITELNOST

Předpisy	CE, TÜV-Bauart, EAC, PSE, RoHS support, ErP, WEEE, VCCI, REACH, UKCA
Energetická třída (Regulation (EU) 2017/1369)	G
REACH SVHC	nad 0.1% olova

08 ROZMĚRY / HMOTNOST

Rozměry výrobku Š x V x D	714 x 452 (602) x 239.5mm
Váha (bez balení)	9.9kg
EAN code	4948570121342



Všechny ochranné známky jsou registrovány a chráněny. Vyhrazené právo na změny. Veškeré ploché panely LCD splňují normu ISO-9241-307:2008 v oblasti počtu vadných pixelů.

© IIYAMA CORPORATION. ALL RIGHTS RESERVED