



**Écran tactile 21.5" avec verre bord à bord, revêtement anti-traces de doigts, prise en charge du stylet actif (MPP 2.0) et support flexible.**

Le ProLite T2255MSC, avec sa résolution Full HD (1920x1080) et sa technologie tactile PCAP 10 points, offre une réponse tactile transparente et précise. Doté de la technologie d'écran IPS LCD, il offre des performances exceptionnelles en matière de couleurs et de larges angles de vision. Un revêtement nanométrique spécial garantit un toucher plus doux et moins de résistance lors du balayage. Il rend l'écran moins statique et moins sensible à la saleté, à la poussière et aux empreintes digitales.

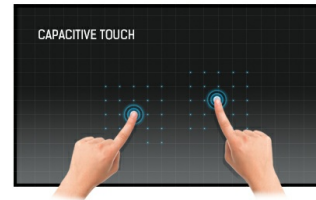
Le moniteur prend en charge la technologie MPP2.0 (Microsoft Pen Protocol), utilisée dans les stylos numériques et les stylets destinés à être utilisés avec des appareils compatibles. Le stylo ou le stylet peut interagir avec le ProLite T2255MSC, ce qui permet aux utilisateurs d'écrire, de dessiner et de naviguer sur l'écran. Il est très précis et prend en charge la fonctionnalité d'inclinaison, ce qui signifie que les utilisateurs peuvent ajuster l'épaisseur et l'angle de leurs lignes en inclinant le stylo, offrant ainsi une expérience d'écriture et de dessin plus naturelle et intuitive.

Son support flexible peut être positionné sous différents angles, ce qui rend l'expérience utilisateur confortable et ergonomique. Un choix parfait pour un large éventail d'applications créatives.



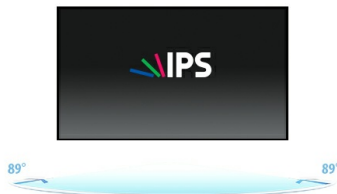
### Support MPP2.0

Le protocole Microsoft Pen Protocol (MPP) est une technologie utilisée dans les stylos numériques et les stylets destinés à être utilisés avec des appareils compatibles. Le protocole permet au stylo ou au stylet d'interagir avec l'appareil, ce qui permet aux utilisateurs d'écrire, de dessiner et de naviguer sur l'écran. La version 2.0 réagit mieux au toucher de l'utilisateur, ce qui permet un contrôle plus précis lorsqu'il écrit ou dessine sur l'écran. Elle prend également en charge la fonctionnalité d'inclinaison, qui permet au stylo de détecter l'angle auquel il est tenu. Cela signifie que les utilisateurs peuvent ajuster l'épaisseur et l'angle de leurs lignes en inclinant le stylo, offrant ainsi une expérience d'écriture et de dessin plus naturelle et plus intuitive.



### Touch technology - capacitive projetée

Cette technologie utilise un capteur avec des fils de tension micro-fins intégrés dans la vitre qui recouvre le moniteur. Le toucher est détecté grâce aux caractéristiques électriques du capteur et varie donc lorsque le doigt de l'utilisateur est déplacé sur la vitre. Grâce à cette vitre de protection, cette technologie a une longue durée de vie, et la fonction tactile n'est pas altérée même en cas de rayures, par exemple. Cela permet une image aux performances et qualités parfaite et cela permet également une utilisation avec un doigt, directement, (également des gants en latex) et un pointeur magnétique.



### IPS

Les écrans IPS sont surtout connus pour leurs larges angles de vision et leurs couleurs naturelles très précises. Ils sont particulièrement adaptés aux applications à couleur critique.



### Haut-parleurs

Ce moniteur LED est équipé de deux haut-parleurs stéréo de qualité.

## 01 CARACTÉRISTIQUES DE L'ÉCRAN

Design	Edge to edge glass
Diagonale	21.5", 54.5cm
Matrice	IPS
Résolution native	1920 x 1080 @60Hz (2.1 megapixel Full HD)
Le ratio d'aspect	16:9
Luminosité	400 cd/m <sup>2</sup>
Luminosité	360 cd/m <sup>2</sup> avec l'écran tactile
Transparence de la lumière	90%
Contraste	1000:1
Temps de réponse (GTG)	5ms
Angle de vision	horizontal/vertical: 178°/178°, droit/gauche: 89°/89°, en avant/en arrière: 89°/89°
Fréquence horizontale	30 - 83kHz
Surface de travail H x L	478.7 x 260mm, 18.8 x 10.2"
Taille du pixel	0.249mm
Couleur du cadre et finition	noir, mate

## 02 TACTILE

Technologie tactile	capacitive projetée
Points de contact	10 (HID, les périphériques seulement avec un OS approprié)
Précision fonction tactile	+/- 2mm
Méthode tactile	stylet, doigt, gant (latex)
Interface tactile	USB
Systèmes d'exploitations compatibles	Tous les Moniteurs Iiyama sont compatibles "Plug & Play" sous Windows ou LINUX. Pour plus de détails sur les modèles tactiles compatibles avec les OS supportés, merci de vous référer au fichier des instructions du pilote disponible dans la rubrique "Téléchargement".
Interférence de la paume	oui

## 03 PORTS ET CONNECTEURS

Entrée signal digital	HDMI x1 DisplayPort x1
Sorties Audio	Mini jack x1 Haut-parleurs 2 x 3W
USB HUB	x2 (3.2 Gen 1 (5Gbps, DC5V, 900mA))

## 04 CARACTÉRISTIQUES

Dûreté du verre	7H
Blocage OSD	oui

## 05 GENERAL

Langues OSD	EN, DE, FR, ES, IT, PT, RU, JP, NL, PL
Boutons de contrôle	Joystick : Droite / Menu / Entrée, Gauche / Entrée / Sortie, Haut / Eco, Bas

## Paramètres réglables

réglage de l'image (luminosité, contraste, couleur i-Style, contraste avancé, Eco, OD, technologie X-Res), réglage des couleurs (gamma, gamme RVB, température des couleurs), réglage de l'image (réglage du mode vidéo, réd. de lumière bleue, net et doux, OSD (position horizontale, position verticale, heure OSD, arrière-plan OSD, langue, informations sur l'affichage), fonctions supplémentaires (réinitialisation, DDC/CI, sélection du signal, volume, sourdine, logo d'ouverture, led, interrupteur tactile)

Réducteur de lumière bleue	oui
Flicker Free LED	oui
Plug&Play	DDC2B

## 06 MECANIQUE

Angle d'inclinaison	15° en avant; 70° en arrière
Montage VESA	100 x 100mm
MTBF	50000 heures (sauf rétro-éclairage)

## 07 ACCESSOIRES INCLUS

Câbles câble d'alimentation, USB, HDMI

## 08 GESTION DE L'ÉNERGIE

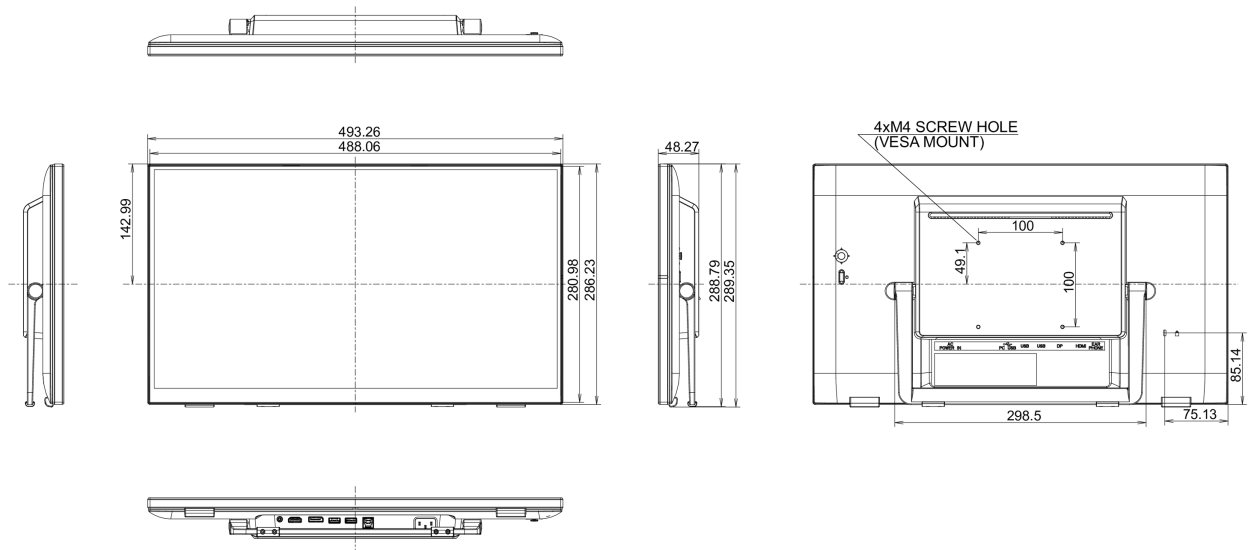
Bloc d'alimentation	interne
Alimentation	AC 100 - 240V, 50/60Hz
Gestion d'alimentation	16W typique, 1.5W en veille, 0.3W éteint

## 09 NORMES

Certifications	CE, TÜV-Bauart, EAC, RoHS support, ErP, WEEE, REACH, UKCA, cTUVus
Classe d'efficacité énergétique (Regulation (EU) 2017/1369)	D
REACH SVHC	au dessus de 0.1% de plomb

## 10 DIMENSIONS / POIDS

Dimensions produit L x H x P	493.5 x 289.5 x 48.5mm
Poids (sans boîte)	3.2kg
Code EAN	4948570121625



*Toutes les marques nommées sur ce site sont des marques déposées. iiyama ne pourra être tenu responsable d'éventuelles erreurs ou omissions contenues sur ce site. Tous les écrans LCD iiyama sont conformes à la norme ISO-9241-307:2008 pour ce qui concerne les défauts de pixel.*

© IYAMA CORPORATION. ALL RIGHTS RESERVED