



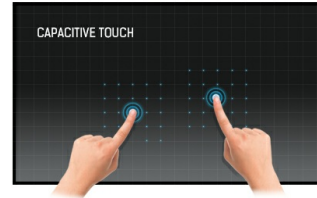
**24" P-CAP 10 puntos táctiles con IPS Pannelo tecnología, vidrio con película AG, compatibilidad con lápiz óptico activo (MPP 2.0) y un soporte flexible**

El ProLite T2255MSC, con su resolución Full HD (1920x1080) y su precisa tecnología táctil PCAP de 10 puntos, ofrece una respuesta táctil perfecta y precisa. Con tecnología de pantalla LCD IPS, ofrece un rendimiento cromático excepcional y amplios ángulos de visión. Un nanorecubrimiento especial garantiza un tacto más suave y menos resistencia al deslizamiento. Hace que la pantalla sea menos estática y susceptible a la suciedad, el polvo y las huellas dactilares. El monitor es compatible con la tecnología MPP2.0 (Microsoft Pen Protocol), que se utiliza en lápices y bolígrafos digitales para su uso con dispositivos compatibles. El lápiz o stylus puede interactuar con el ProLite T2255MSC, permitiendo a los usuarios escribir, dibujar y navegar por la pantalla. Es muy preciso y admite la función de inclinación, lo que significa que los usuarios pueden ajustar el grosor y el ángulo de sus líneas inclinando el lápiz, proporcionando una experiencia de escritura y dibujo más natural e intuitiva. Su soporte flexible puede colocarse en varios ángulos para que el usuario disfrute de una experiencia cómoda y ergonómica. Una elección perfecta para una amplia gama de aplicaciones creativas.



### Soporte MPP2.0

Microsoft Pen Protocol (MPP) es una tecnología utilizada en lápices y bolígrafos digitales para su uso con dispositivos compatibles. El protocolo permite que el lápiz o el stylus interactúen con el dispositivo, permitiendo a los usuarios escribir, dibujar y navegar por la pantalla. La versión 2.0 es más sensible al tacto del usuario, lo que proporciona un control más preciso al escribir o dibujar en la pantalla. También es compatible con la función de inclinación. Esto significa que el lápiz detecta el ángulo en el que se sostiene. De esta manera los usuarios pueden ajustar el grosor y el ángulo de sus líneas inclinando el lápiz logrando una experiencia de escritura y dibujo más natural e intuitiva.



### Tecnología táctil - capacitiva proyectiva

Esta tecnología utiliza una rejilla de sensores de micro cables finos integrados en el vidrio que cubre la pantalla. El toque se detecta porque las características eléctricas de la rejilla del sensor cambian cuando se coloca un dedo humano sobre el vidrio. Gracias a la cubierta de vidrio, esta tecnología es muy duradera y la función táctil no se ve afectada incluso si el vidrio está rayado. Ofrece un rendimiento de imagen perfecto y funciona con dedos humanos (también con guantes de látex) y lápiz óptico.



### IPS

Las pantallas IPS son más conocidas por sus amplios ángulos de visión y sus colores naturales y precisos. Son particularmente adecuados para aplicaciones de color crítico.



### Altavoces

Esta pantalla LED está equipada con dos altavoces estéreo de alta calidad.

## 01 CARACTERÍSTICAS DE LA PANTALLA

Diseño	Cristal de borde a borde
Diagonal	21.5", 54.5cm
Pantalla	IPS
Resolución nativa	1920 x 1080 @60Hz (2.1 megapixel Full HD)
Resolucion nativa	60Hz
Relación de aspecto	16:9
Brillo	400 cd/m <sup>2</sup>
Brillo	360 cd/m <sup>2</sup> con touch pantalla
Transmisión de luz	90%
Contraste estático	1000:1
Tiempo de respuesta (GTG)	5ms
Área de visualización	horizontal/vertical: 178°/178°, derecho/izquierdo: 89°/89°, arriba/abajo: 89°/89°
Sincronización horizontal	30 - 83kHz
Área de visualización h x v	478.7 x 260mm, 18.8 x 10.2"
Pixel pitch	0.249mm
Bisel color y acabado	negro, mate

## 02 TÁCTILIDAD

Tecnología Touchscreen	proyectiva capacitiva
Puntos de contacto	10 (HID, sólo con SO compatible)
Precisión táctil	+ - 2mm
Método táctil	pluma, dedo, guante (latex)
Touch interface	USB
Sistemas operativos compatibles	All iiyama monitors are Plug & Play and compatible with Windows and Linux. For details regarding the supported OS for the touch models, please refer to the driver instruction file available in the downloads section.
Rechazo de palma	sí

## 03 INTERFACES / CONECTORES / CONTROLADORES

Conector de entrada digital	HDMI x1 DisplayPort x1
Salida de audio	Mini jack x1 Altavoces 2 x 3W
USB HUB	x2 (3.2 Gen 1 (5Gbps, DC5V, 900mA))

## 04 CARACTERÍSTICAS

Dureza del vidrio	7H
Bloqueo de teclas OSD	si

## 05 GENERAL

OSD idioma	EN, DE, FR, ES, IT, PT, RU, JP, NL, PL
Controles	Joystick: Derecha / Menú / Intro, Izquierda / Entrada / Salida, Arriba / Eco, Abajo

## Los controles de usuario

ajustes de imagen (brillo, contraste, color i-Style, contraste avanzado, Eco, OD, tecnología X-Res), ajustes de color (gamma, gama RGB, temp. de color), ajustes de imagen (ajuste modo vídeo, red. de luz azul, nitidez y suavidad), OSD (posición H, posición V, retardo de visualización OSD, fondo OSD, idioma, información pantalla), extra (reset, DDC/CI, selección señal, volumen, sordina, apertura logo, led, interruptor táctil)

Reductor de luz azul	si
----------------------	----

Flicker free	si
--------------	----

Plug&Play	DDC2B
-----------	-------

## 06 ASPECTOS MECÁNICOS

Ángulo de inclinación	15° arriba; 70° abajo
-----------------------	-----------------------

Montaje VESA	100 x 100mm
--------------	-------------

MTBF	50000 horas (no incluye retroiluminación)
------	---

## 07 ACCESSORIES INCLUDED

Cable	de alimentación, USB, HDMI
-------	----------------------------

## 08 GESTIÓN DE ENERGÍA

Unidad de fuente de alimentación	interno
----------------------------------	---------

Fuente de alimentación	AC 100 - 240V, 50/60Hz
------------------------	------------------------

Gestión de energía	16W typical, Modo en espera 1.5W, Modo apagado 0.3W
--------------------	---

## 09 SOSTENIBILIDAD

Certificados	CE, TÜV-Bauart, EAC, RoHS support, ErP, WEEE, REACH, UKCA, cTUVus
--------------	---

Clase de eficiencia energética (Regulation (EU) 2017/1369)	D
--	---

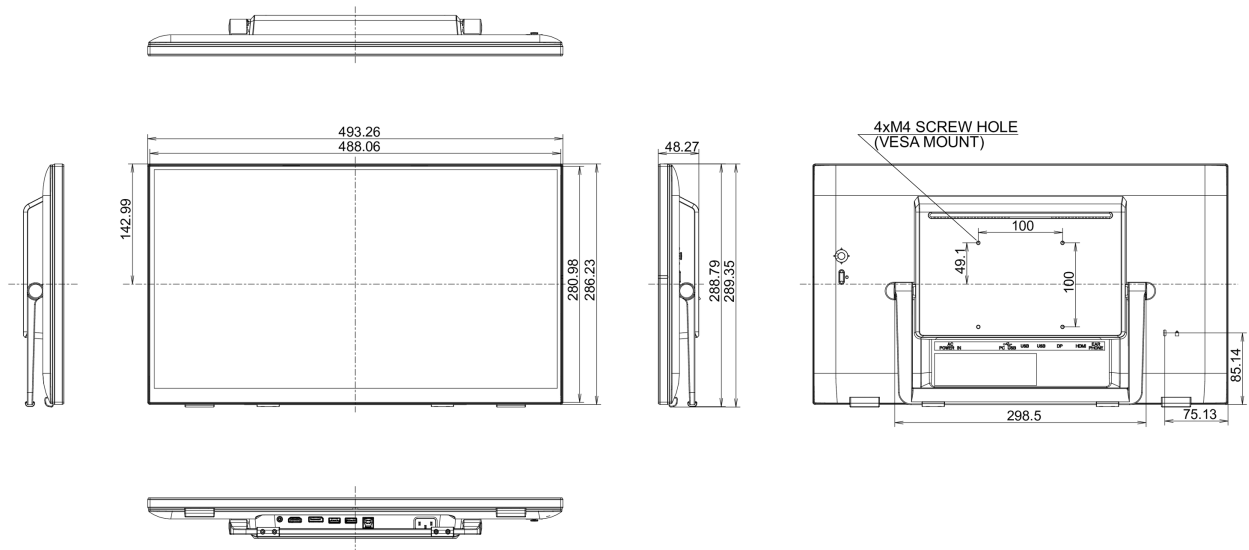
REACH SVHC	por encima de 0.1% de plomo
------------	-----------------------------

## 10 DIMENSIONES / PESO

Producto dimensiones W x H x D	493.5 x 289.5 x 48.5mm
--------------------------------	------------------------

Peso (sin caja)	3.2kg
-----------------	-------

Código EAN	4948570121625
------------	---------------



All trademarks and registered trademarks acknowledged. E & O E. Specification subject to change without notice. All LCD's comply with ISO-9241-307:2008 in connection with pixel defects.

© IYAMA CORPORATION. ALL RIGHTS RESERVED