



21.5" multi-touch monitor with edge-to-edge glass, anti fingerprint coating, active stylus support (MPP 2.0) and a flexible stand

The ProLite T2255MSC with its Full HD (1920x1080) resolution and accurate PCAP 10 point touch technology, delivers a seamless and accurate touch response. Featuring IPS LCD screen technology, it offers exceptional colour performance and wide viewing angels. A special Nano coating ensures a smoother touch and less resistance in the swipe. It makes the screen less static and susceptible to dirt, dust and fingerprints. The monitor supports MPP2.0 (Microsoft Pen Protocol) technology, which is used in digital pens and styluses for use with compatible devices. The pen or stylus can interact with the ProLite T2255MSC, allowing users to write, draw, and navigate on the screen. It is very precise and supports tilt functionality, meaning the users can adjust the thickness and angle of their lines by tilting the pen, providing a more natural and intuitive writing and drawing experience. Its flexible stand can be positioned at several angles creating a comfortable and ergonomic user experience. A perfect choice for a vast array of creative applications.



MPP2.0 Support



01 KIJELZŐ JELLEMZŐI

Dizájn	Szálltől szelig érő üveg
Átló	21.5", 54.5cm
Panel	IPS
Natív felbontás	1920 x 1080 @60Hz (2.1 megapixel Full HD)
Képarány	16:9
Fényerő	400 cd/m ²
Fényerősség	360 cd/m ² érintéssel
Fényáteresztés	90%
Statikus kontraszt	1000:1
Válaszidő (GTG)	5ms
Látótér	horizontális/vertikális: 178°/178°, jobb/bal: 89°/89°, fel/le: 89°/89°
Horizontális szinkronizálás	30 - 83kHz
Látható terület Sz x M	478.7 x 260mm, 18.8 x 10.2"
Pixel magasság	0.249mm
Káva színe és felülete	fekete, matt

02 ÉRINTŐKÉPERNYŐ

Érintőképernyős technológia	projektív kapacitív
Érintőpontok	10 (HID, only with supported OS)
Érintés pontossága	+/- 2mm
Érintési mód	ceruza, újj, kesztyű (latex)
Érintőképernyő interfész	USB
Támogatott operációs rendszerek	Minden iiyama monitor Plug & Play funkcióval rendelkezik, és kompatibilis a Windows és a Linux rendszerekkel. Az érintőképernyős modellek által támogatott operációs rendszerekre vonatkozó részletes információk a letöltések részben található illesztőprogram-fájlban található.
Tenyérérzékelés elutasítása	igen

03 INTERFÉSZEK / CSATLAKOZÓK / VEZÉRLŐK

Digitális jebemenet	HDMI x1 DisplayPort x1
Audio kimenet	Mini jack x1 Hangszórók 2 x 3W
USB HUB	x2 (3.2 Gen 1 (5Gbps, DC5V, 900mA))

04 JELLEMZŐK

Üveg keménysége	7H
OSD billentyűzár	igen

05 ÁLTALÁNOS

Képernyőn megjelenő nyelvek	EN, DE, FR, ES, IT, PT, RU, JP, NL, PL
Vezérlőgombok	Joystick: jobbra / menü / enter, balra / bevétel / kilépés, fel / öko, le

Felhasználói vezérlők

Picture adjust (brightness, contrast, i-Style Color, adv. contrast, ECO, OverDrive, X-Res technology), color settings (gamma, RGB range, color temp.), image settings (video mode adjust, blue light reducer, sharp and soft), OSD (horizontal pos., vertical pos., OSD time, OSD background, language, display information), extra (reset, DDC/CI, signal select, volume, mute, opening logo, led, touch switch)

Kéfény csökkentés	igen
-------------------	------

Villogásmentes	igen
----------------	------

Plug&Play	DDC2B
-----------	-------

06 MECHANIKUS

Hajlásszög	15° fel; 70° le
------------	-----------------

VESA állvány	100 x 100mm
--------------	-------------

MTBF	50000 óra (kivéve háttérvilágítás)
------	------------------------------------

07 TARTOZÉKOKAT TARTALMAZZA

Kábelek	áramellátás, USB, HDMI
---------	------------------------

08 ENERGIAGAZDÁLKODÁS

Tápegység	belső
-----------	-------

Áramellátás	AC 100 - 240V, 50/60Hz
-------------	------------------------

Energiafogyasztás	16W jellemző, 1.5W készenlét, 0.3W kikapcsolva
-------------------	--

Áramfogyasztás	1.5W készenlét
----------------	----------------

09 FENNTARTHATÓSÁG

Előírások	CE, TÜV-Bauart, EAC, RoHS támogatás, ErP, WEEE, HATÓTÁVOLSÁG, UKCA, cTUVus
-----------	--

Energiahatékonysági osztály ((EU) 2017/1369 rendelet)	D
---	---

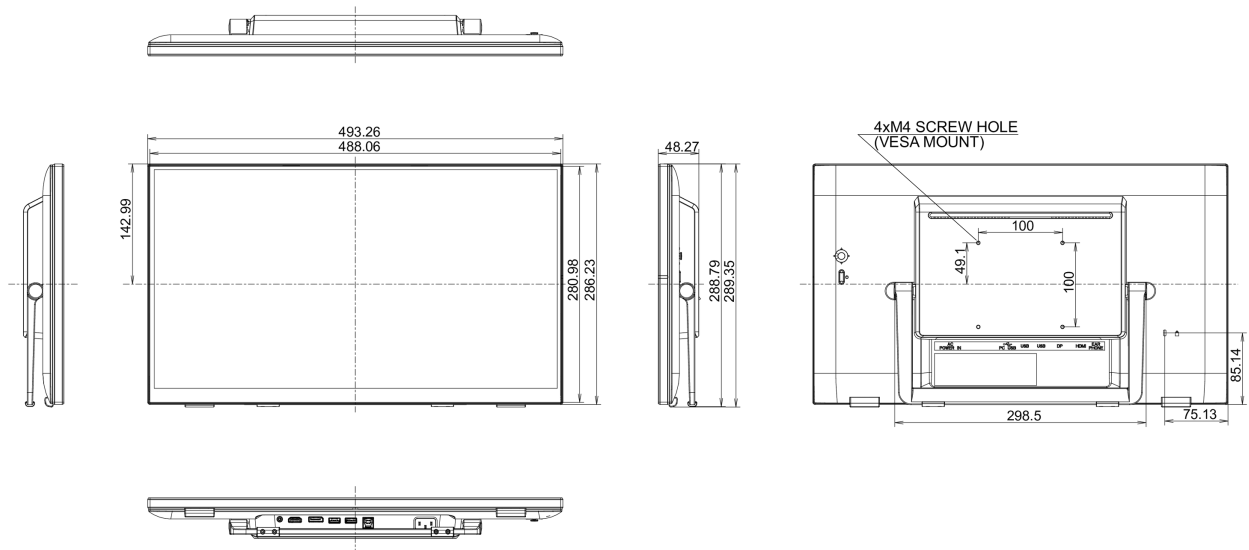
REACH SVHC	0,1% felett: Vezet
------------	--------------------

10 MÉRETEK / SÚLY

Termék méretei Sz x H x M	493.5 x 289.5 x 48.5mm
---------------------------	------------------------

Súly (doboz nélkül)	3.2kg
---------------------	-------

EAN kód	4948570121625
---------	---------------



All trademarks and registered trademarks acknowledged. E & O E. Specification subject to change without notice. All LCD's comply with ISO-9241-307:2008 in connection with pixel defects.

© IYAMA CORPORATION. ALL RIGHTS RESERVED