



Monitor multi-touch da 24" con vetro edge-to-edge, rivestimento anti-impronta, supporto tecnologia stilo attivo (MPP 2.0) e un supporto flessibile sul retro

Il ProLite T2255MSC, con la sua risoluzione Full HD (1920x1080) e l'accurata tecnologia touch PCAP a 10 punti, offre una risposta tattile precisa e uniforme. Lo schermo LCD IPS offre un'eccezionale resa cromatica e ampi angoli di visione. Uno speciale rivestimento anti-impronta garantisce un tocco più fluido e una minore resistenza al passaggio del dito. Lo schermo è meno statico e meno sensibile a sporco, polvere e impronte digitali.

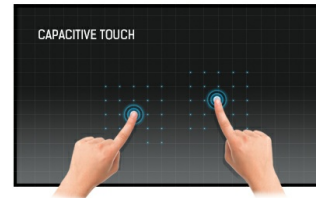
Il monitor supporta la tecnologia MPP2.0 (Microsoft Pen Protocol), utilizzata nelle penne digitali e negli stilo da utilizzare con i dispositivi compatibili. La penna o lo stilo possono interagire con il ProLite T2255MSC, consentendo agli utenti di scrivere, disegnare e navigare sullo schermo. Tale tecnologia è molto precisa e supporta la funzionalità di inclinazione, il che significa che gli utenti possono regolare lo spessore e l'angolo delle linee inclinando la penna, offrendo un'esperienza di scrittura e disegno più naturale e intuitiva.

Il suo supporto flessibile può essere posizionato in diverse angolazioni, creando un'esperienza d'uso confortevole ed ergonomica. Una scelta perfetta per una vasta gamma di applicazioni creative.



Supporto MPP2.0

Microsoft Pen Protocol (MPP) è una tecnologia utilizzata nelle penne e negli stili digitali da utilizzare con i dispositivi compatibili. Il protocollo consente alla penna o allo stilo di interagire con il dispositivo, permettendo agli utenti di scrivere, disegnare e navigare sullo schermo. La versione 2.0 è più reattiva al tocco dell'utente e offre un controllo più preciso quando si scrive o si disegna sullo schermo. Supporta inoltre la funzionalità di inclinazione, che permette alla penna di rilevare l'angolo in cui viene tenuta, consentendo agli utenti di regolare lo spessore e l'angolo delle linee inclinando la penna, per un'esperienza di scrittura e disegno più naturale e intuitiva.



Tecnologia tattile - PCAP

Questa tecnologia si avvale di una griglia di sensori composta di fili micro sottili, integrata nel vetro che riveste lo schermo. Posizionando il dito sul vetro, le caratteristiche elettriche della griglia di sensori variano e quindi viene rilevato il tocco. Grazie al rivestimento in vetro, questa tecnologia non si danneggia con il tempo e la funzione touch rimane inalterata anche in caso di vetro graffiato. Offre una perfetta qualità delle immagini e funziona con il dito umano (anche se la mano indossa dei guanti in lattice) e con lo stilo magnetica.



IPS

I display IPS sono noti soprattutto per gli ampi angoli di visione e i colori naturali e precisi. Sono particolarmente adatti per applicazioni critiche dal punto di vista del colore.



Altoparlanti

Questo monitor a LED è dotato di due altoparlanti stereo

01 CARATTERISTICHE DISPLAY

Design	Edge to edge glass
Diagonale	21.5", 54.5cm
Pannello	IPS
Risoluzione nativa	1920 x 1080 @60Hz (2.1 megapixel Full HD)
Format	16:9
Luminosità	400 cd/m ²
Luminosità	360 cd/m ² con touch
Trasmissione luce	90%
Contrasto statico	1000:1
Tempo di risposta (GTG)	5ms
Angolo di visione	orizzontale/verticale: 178°/178°, sinistra/destra 89°/89°, alto/giù: 89°/89°
Siincronizzazione orizzontale	30 - 83kHz
Angolo di visione L x H	478.7 x 260mm, 18.8 x 10.2"
Pixel pitch	0.249mm
cornice colore e finitura	nero, opaca

02 TOUCH

Tecnologia touchscreen	projective capacitive
Punti tocco	10 (HID, only with supported OS)
Precisione Touch	+/- 2mm
Modalità tocco	penna, dito, guanto (latex)
Touch interface	USB
Sistema operativo supportato	Tutti i monitor iiyama sono Plug & Play e compatibili con Windows e Linux. Per ulteriori dettagli riguardo i sistemi operativi supportati per i modelli Touch, fare riferimento ai driver disponibili nella sezione Download.
Palm rejection	si

03 INTERFACCE / CONNETTORI / CONTROLLI

Connettore ingresso digitale	HDMI x1 DisplayPort x1
Audio uscita	Mini jack x1 Altoparlanti 2 x 3W
USB HUB	x2 (3.2 Gen 1 (5Gbps, DC5V, 900mA))

04 CARATTERISTICHE SPECIALI

Resistenza vetro	7H
Blocco OSD	si

05 GENERALE

Lingua OSD	EN, DE, FR, ES, IT, PT, RU, JP, NL, PL
Pulsanti controllo	Joystick: destra / menu / enter, sinistra / input / exit, su / eco, giù

Controllo utente

Regolazione dell'immagine (luminosità, contrasto, i-Style Color, contrasto avanzato, ECO, OverDrive, tecnologia X-Res), impostazioni del colore (gamma, gamma RGB, temp. colore), impostazioni dell'immagine (regolazione modalità video, riduttore luce blu, nitidezza e morbidezza), OSD (pos. orizzontale, pos. verticale, tempo OSD, sfondo OSD, lingua, informazioni sul display), extra (reset, DDC/CI, selezione segnale, volume, mute, logo di apertura, led, interruttore a sfioramento)

Riduzione luce blu

si

Flicker free

si

Plug&Play

DDC2B

06 MECCANICA**Angolo di inclinazione**

15° alto; 70° giù

Montaggio VESA

100 x 100mm

MTBF

50000 ora (esclusa retroilluminazione)

07 ACCESSORI INCLUSI**Cavo**

di alimentazione, USB, HDMI

08 ALIMENTAZIONE**Unità di alimentazione**

interno

Alimentazione

AC 100 - 240V, 50/60Hz

Consumo energia

16W tipico, 1.5W stand by, 0.3W spento

09 SOSTENIBILITA'**Norme**

CE, TÜV-Bauart, EAC, RoHS support, ErP, WEEE, REACH, UKCA, cTUVus

Classe efficienza energetica (Regulation (EU) 2017/1369)

D

REACH SVHC

sopra 0.1%: Piombo

10 DIMENSIONI / PESO**Prodotti dimensioni L x H x P**

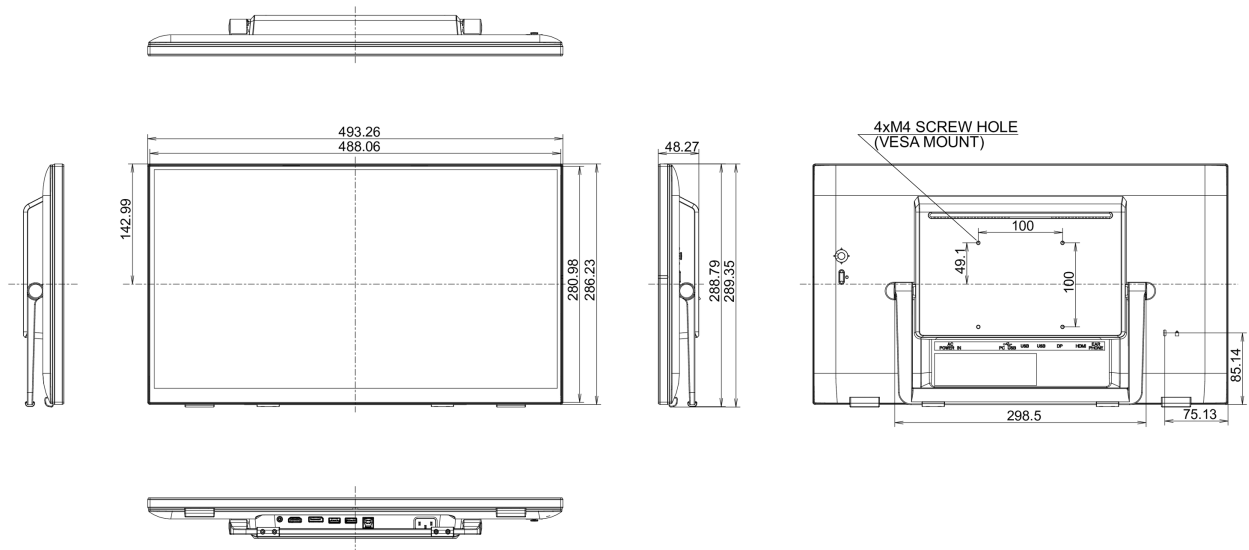
493.5 x 289.5 x 48.5mm

Peso (netto)

3.2kg

EAN code

4948570121625



Tutti i marchi e i marchi registrati citati. E & O E. Specifiche soggette a modifiche senza preavviso. Tutti i display LCD è conforme alla norma ISO-9241-307:2008 in connessione con difetti dei pixel.

© IYAMA CORPORATION. ALL RIGHTS RESERVED