

Pantalla profesional de gran formato Full HD de 43" con reproductor multimedia por USB

El iiyama LE4341S instalado en un bisel delgado es una pantalla de señalización digital profesional que ofrece un rango operativo 18/7 y orientación horizontal.

Este monitor IPS Full HD y sin ventilador garantiza una gran visualización desde todos los ángulos, un alto brillo y una claridad de color excepcional. Con el reproductor multimedia integrado puede reproducir su música favorita y mostrar sus vídeos, fotos e imágenes más bonitos directamente en la pantalla.



Reproductor de medios

Reproduce tu música favorita y muestra tus vídeos, fotos e imágenes más hermosos directamente en la pantalla desde una unidad flash o memoria interna con el reproductor de medios incorporado.



LAN Control

El control LAN permite realizar ajustes en el menú OSD de la pantalla a través de su red (software no incluido).

01 CARACTERÍSTICAS DE LA PANTALLA

Diseño	Thin bezel
Diagonal	42.5", 108cm
Pantalla	IPS, opacidad 1%
Resolución nativa	1920 x 1080 (2.1 megapixel Full HD)
Relación de aspecto	16:9
Brillo	350 cd/m ²
Contraste estático	1200:1
Tiempo de respuesta (GTG)	8ms
Área de visualización	horizontal/vertical: 178°/178°, derecho/izquierdo: 89°/89°, arriba/abajo: 89°/89°
Soporte de Color	1.07G (8 Bits+FRC) (NTSC 72%)
Sincronización horizontal	30 - 83kHz
Área de visualización h x v	941.2 x 529.4mm, 37.1 x 20.8"
diseño de bisel (lados, parte superior, parte inferior)	14mm, 14mm, 14mm
Pixel pitch	0.490mm
Bisel color y acabado	negro, brillante

02 INTERFACES / CONECTORES / CONTROLADORES

Conector de entrada analógica	VGA x1 (max. 1920x1080 @60Hz)
Conector de entrada digital	HDMI x3 (max. 3840x2160 @60Hz)
Entrada de audio	Mini jack x1
Entrada de control del monitor	RS-232c x1 RJ45 (LAN) x1 IR x1
Salida de audio	RCA (L/R) x1 Altavoces 2 x 10W
Monitor controles de salida	RS-232c x1 Bucle IR x1
HDCP	2.2
Puertos USB	x1 (2.0, FW update support)

03 CARACTERÍSTICAS

Opratividad	18/7
Retención antiimagen	si
Reproducción multimedia	si
Carcasa (bisel)	plastic

04 GENERAL

OSD idioma	EN, DE, FR, ES, IT, CN, RU, JP, CZ, NL, PL
Controles	Alimentación, Silencio, Entrada, +, -, Arriba, Abajo, Menú
Los controles de usuario	imagen (formato de imagen, temperatura de color, reducción de ruido, contraste dinámico, gamma, brillo, nivel de negro, color, contraste, matiz, nitidez, rango RGB, reinicio), Sonido (agudos, graves, balance, altavoz, salida de audio, reinicio), configuración general 1 (idiomas del menú, reloj, horario, enlace HDMI CEC, modos HDMI, configuración de comunicación), pantalla (ajuste automático, reloj, fase, posición H., posición V., reinicio), configuración general 2 (encendido automático apagado, red en espera, administración de energía, detección automática de señal, reproducción automática, bloqueo KB local, bloqueo RC, ID de monitor, LED, cambio de píxeles, información, restablecimiento de fábrica)

05 ASPECTOS MECÁNICOS

Orientación	Horizontal
Diseño sin ventiladores	si
Montaje VESA	400 x 400mm
Rango de temperatura de funcionamiento	0°C - 40°C
Rango de temperatura de almacenamiento	- 20°C - 60°C
MTBF	50000 horas (no incluye retroiluminación)

06 ACCESSORIES INCLUDED

Cable	de alimentación, HDMI, RS-232c
Guía	guía de inicio rápido, guía de seguridad
Mando a distancia	sí (pilas incluidas)

07 GESTIÓN DE ENERGÍA

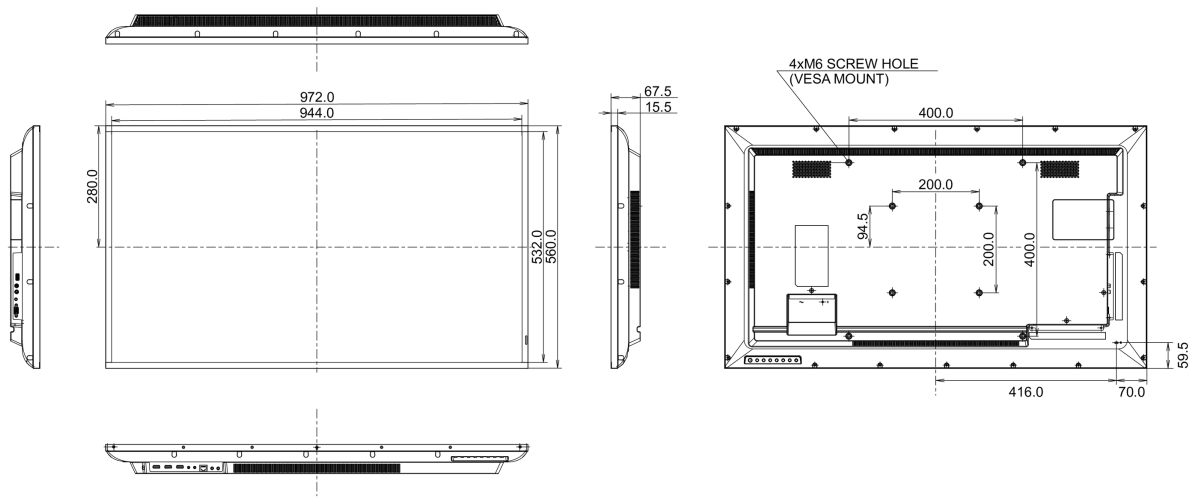
Unidad de fuente de alimentación	interno
Fuente de alimentación	AC 100 - 240V, 50/60Hz
Gestión de energía	77W typical, Modo en espera 0.5W, Modo apagado 0.3W

08 SOSTENIBILIDAD

Certificados	CB, CE, TÜV-Bauart, EAC, RoHS support, ErP, WEEE, REACH
Clase de eficiencia energética (Regulation (EU) 2017/1369)	G
REACH SVHC	por encima de 0.1% de plomo

09 DIMENSIONES / PESO

Producto dimensiones W x H x D	972 x 560 x 67.5mm
Dimensiones de la caja (ancho x alto x fondo)	1070 x 690 x 139mm
Peso (sin caja)	8.8kg
Peso (con caja)	12.3kg
Código EAN	4948570120925



All trademarks and registered trademarks acknowledged. E & O E. Specification subject to change without notice. All LCD's comply with ISO-9241-307:2008 in connection with pixel defects.

© IIYAMA CORPORATION. ALL RIGHTS RESERVED