

Écran professionnel grand format Full HD de 43 pouces avec lecteur de fichiers multimédias par USB

L'écran iiyama LE4341S est un écran professionnel d'affichage dynamique qui offre une durée de fonctionnement de 18/7 et une orientation paysage.

Cet écran IPS Full HD sans ventilateur garantit une excellente visibilité sous tous les angles, une luminosité élevée et une clarté des couleurs exceptionnelle. Grâce au lecteur multimédia intégré, vous pouvez diffuser votre musique préférée et montrer vos plus belles vidéos, photos et images directement sur l'écran.



Lecteur multimédia

Jouez votre musique favorite et affichez vos plus belles vidéos, photos et images directement sur l'écran depuis une mémoire flash ou la mémoire interne avec le lecteur multimédia intégré.



Le contrôle LAN

Le contrôle LAN permet des réglages au travers du menu OSD affiché, via votre réseau (logiciel non inclus).

01 CARACTÉRISTIQUES DE L'ÉCRAN

| | |
|----------------------------------|-------------------------------------------------------------------------------------|
| Design | cadre fin |
| Diagonale | 42.5", 108cm |
| Matrice | IPS, opacité 1% |
| Résolution native | 1920 x 1080 (2.1 megapixel Full HD) |
| Le ratio d'aspect | 16:9 |
| Luminosité | 350 cd/m ² |
| Contraste | 1200:1 |
| Temps de réponse (GTG) | 8ms |
| Angle de vision | horizontal/vertical: 178°/178°, droit/gauche: 89°/89°, en avant/en arrière: 89°/89° |
| Couleurs supportées | 1.07G (8 Bits+FRC) (NTSC 72%) |
| Fréquence horizontale | 30 - 83kHz |
| Surface de travail H x L | 941.2 x 529.4mm, 37.1 x 20.8" |
| Largeur Cadre (côtés, haut, bas) | 14mm, 14mm, 14mm |
| Taille du pixel | 0.490mm |
| Couleur du cadre et finition | noir, brillant |

02 PORTS ET CONNECTEURS

| | |
|---------------------------------|---------------------------------------|
| Entrée signal analogique | VGA x1 (max. 1920x1080 @60Hz) |
| Entrée signal digital | HDMI x3 (max. 3840x2160 @60Hz) |
| Entrées audio | Mini jack x1 |
| Entrées de contrôle du moniteur | RS-232c x1 RJ45 (LAN) x1 IR x1 |
| Sorties Audio | RCA (L/R) x1 Haut-parleurs 2 x 10W |
| Sortie moniteur de contrôle | RS-232c x1 IR loop through x1 |
| HDCP | 2.2 |
| Ports USB | x1 (2.0, FW update support) |

03 CARACTERISTIQUES

| | |
|--------------------------------------------|---------|
| Durée maximum d'utilisation en discontinue | 18/7 |
| Anti rétention d'image | oui |
| Lecteur Media | oui |
| Matière du cadre | plastic |

04 GENERAL

| | |
|----------------------|----------------------------------------------------------------------------------------------------------------------------------------------------------------------------------------------------------------------------------------------------------------------------------------------------------------------------------------------------------------------------------------------------------------------------------------------------------------------------------------------------------------------------------------------------------------------------------------------------------------------------------------------------------------------------------------------------------------------------------------------------------------------------------------------------------------------|
| Langues OSD | EN, DE, FR, ES, IT, CN, RU, JP, CZ, NL, PL |
| Boutons de contrôle | Alimentation, Muet, Entrée, +, -, En haut, En bas, Menu |
| Paramètres réglables | image (format d'image, température de couleur, réduction du bruit, contraste dynamique, gamma, luminosité, niveau de noir, couleur, contraste, teinte, netteté, plage RVB, réinitialisation), Son (aigus, graves, balance, haut-parleur, sortie audio, réinitialisation), paramètres généraux 1 (langues des menus, horloge, programmation, liaison HDMI CEC, modes HDMI, paramètres de communication), écran (réglage automatique, horloge, phase, position H., position V., réinitialisation), paramètres généraux 2 (mise sous tension automatique désactivé, veille réseau, gestion de l'alimentation, détection automatique du signal, lecture automatique, verrouillage de la base de connaissances locale, verrouillage RC, ID du moniteur, LED, décalage des pixels, informations, réinitialisation d'usine) |

05 MECANIQUE

| | |
|-----------------------------|-------------------------------------|
| Orientation | paysage |
| Conception sans ventilateur | oui |
| Montage VESA | 400 x 400mm |
| Température d'utilisation | 0°C - 40°C |
| Température de stockage | - 20°C - 60°C |
| MTBF | 50000 heures (sauf rétro-éclairage) |

06 ACCESSOIRES INCLUS

| | |
|--------------|-------------------------------------------|
| Câbles | câble d'alimentation, HDMI, RS-232c |
| Guides | guide démarrage rapide, guide de sécurité |
| Télécommande | oui (batteries inclus) |

07 GESTION DE L'ÉNERGIE

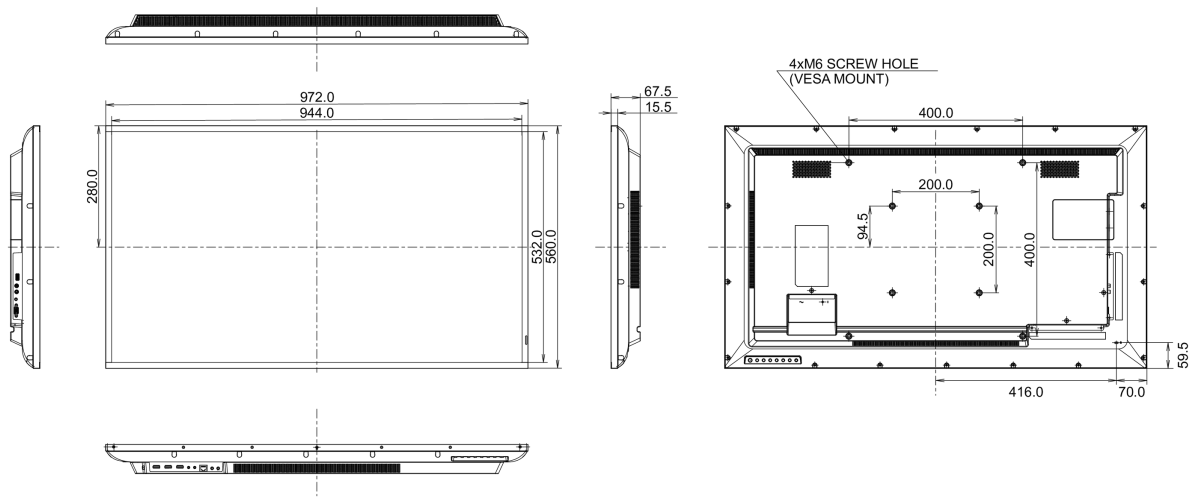
| | |
|------------------------|------------------------------------------|
| Bloc d'alimentation | interne |
| Alimentation | AC 100 - 240V, 50/60Hz |
| Gestion d'alimentation | 77W typique, 0.5W en veille, 0.3W éteint |

08 NORMES

| | |
|-------------------------------------------------------------|---------------------------------------------------------|
| Certifications | CB, CE, TÜV-Bauart, EAC, RoHS support, ErP, WEEE, REACH |
| Classe d'efficacité énergétique (Regulation (EU) 2017/1369) | G |
| REACH SVHC | au dessus de 0.1% de plomb |

09 DIMENSIONS / POIDS

| | |
|----------------------------------|--------------------|
| Dimensions produit L x H x P | 972 x 560 x 67.5mm |
| Dimensions de la boîte L x H x P | 1070 x 690 x 139mm |
| Poids (sans boîte) | 8.8kg |
| Poids (avec boîte) | 12.3kg |
| Code EAN | 4948570120925 |



Toutes les marques nommées sur ce site sont des marques déposées. iiyama ne pourra être tenu responsable d'éventuelles erreurs ou omissions contenues sur ce site. Tous les écrans LCD iiyama sont conformes à la norme ISO-9241-307:2008 pour ce qui concerne les défauts de pixel.

© IYAMA CORPORATION. ALL RIGHTS RESERVED