



**Pantalla táctil de 15" en tecnología táctil resistiva de 5 hilos**

El ProLite T1531SR-B1S se basa en la tecnología táctil resistiva de 5 hilos. La relación calidad/precio es ideal para los usuarios con un presupuesto ajustado, sin comprometer la calidad ni el rendimiento. Las entradas de pantalla incluyen tanto entradas analógicas como digitales (HDMI y DisplayPort) con conectividad de pantalla táctil a través de USB, lo que ofrece una gran flexibilidad. Una base sólida y estable soporta la pantalla táctil con un soporte ajustable que ofrece ángulos completos de 90 grados. El ProLite T1531SR-B1S puede utilizarse en una gran variedad de entornos, especialmente recomendado para tiendas, restaurantes y usos industriales.



**Tecnología táctil – Resistiva**

Las pantallas táctiles resistivas de 5 cables son muy duraderas y se pueden usar en una variedad de entornos. Están especialmente recomendadas para comercios, restaurantes y fines industriales.



**VA**

La tecnología de panel VA ofrece mayor contraste, negros más oscuros y ángulos de visión mucho mejores que la tecnología estándar TN. La pantalla se verá bien sin importar el ángulo desde que la mires.

## 01 CARACTERÍSTICAS DE LA PANTALLA

Diagonal	15", 38cm
Pantalla	VA
Resolución nativa	1024 x 768 (0.8 megapixel)
Relación de aspecto	4:3
Brillo	350 cd/m <sup>2</sup>
Brillo	280 cd/m <sup>2</sup> con touch pantalla
Transmisión de luz	80%
Contraste estático	2500:1
Tiempo de respuesta (BTB)	18ms
Área de visualización	horizontal/vertical: 176°/176°, derecho/izquierdo: 88°/88°, arriba/abajo: 88°/88°
Sincronización horizontal	31.5 - 60.kHz
Área de visualización h x v	304 x 228mm
Pixel pitch	0.297mm
Bisel color y acabado	negro, mate

## 02 TÁCTILIDAD

Tecnología Touchscreen	resistivo serie
Puntos de contacto	1
Método táctil	pluma, dedo, guante
Touch interface	USB
Sistemas operativos compatibles	All iiyama monitors are Plug & Play and compatible with Windows and Linux. For details regarding the supported OS for the touch models, please refer to the driver instruction file available in the downloads section.

## 03 INTERFACES / CONECTORES / CONTROLADORES

Conector de entrada analógica	VGA x1
Conector de entrada digital	HDMI x1 DisplayPort x1
Entrada de audio	Mini jack x1
Salida de audio	Altavoces 2 x 1W
HDCP	si

## 04 CARACTERÍSTICAS

Protección contra el agua y el polvo	IP54 (front)
--------------------------------------	--------------

## 05 GENERAL

OSD idioma	EN, DE, FR, ES, IT, CN, JP
Controles	Menú, Desplazarse hacia arriba/ Brillo, Desplazarse hacia abajo/ Silencio, Seleccionar, Alimentación
Los controles de usuario	imagen (contraste, brillo, posición H, posición V, fase, reloj, ajuste automático), avanzado (temp. color, nitidez), OSD (tiempo de espera, posición, posición H, posición V, interruptor táctil), opciones (reset, idioma, selección fuente, modo visualización, volumen, silencio, fábrica)
Comodidad	preparado para Kensington-lock™
Plug&Play	DDC2B

## 06 ASPECTOS MECÁNICOS

Ángulo de inclinación 90° arriba; 5° abajo

Montaje VESA 100 x 100mm

Sistema de gestión de cables si

## 07 ACCESSORIES INCLUDED

Cable de alimentación, USB, HDMI, Audio, DP

Guía guía de inicio rápido, guía de seguridad

Tapa de cables si

## 08 GESTIÓN DE ENERGÍA

Unidad de fuente de alimentación interno

Fuente de alimentación AC 100 - 240V, 50/60Hz

Gestión de energía 16W typical, Modo en espera 1.5W, Modo apagado 0.3W

## 09 SOSTENIBILIDAD

Certificados CE, EAC, RoHS support, ErP, WEEE, cULus, VCCI, REACH, UKCA

Clase de eficiencia energética (Regulation (EU) 2017/1369) E

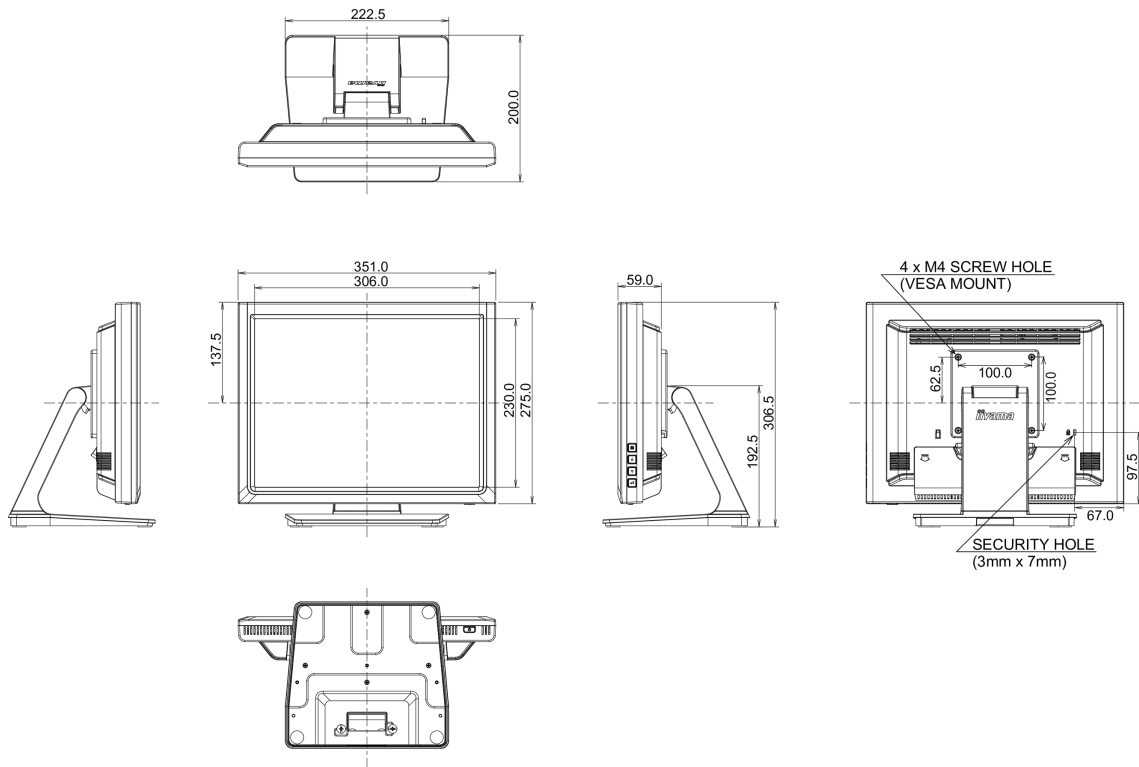
REACH SVHC por encima de 0.1% de plomo

## 10 DIMENSIONES / PESO

Producto dimensiones W x H x D 351 x 306.5 x 200mm

Peso (sin caja) 4.1kg

Código EAN 4948570122073



All trademarks and registered trademarks acknowledged. E & O E. Specification subject to change without notice. All LCD's comply with ISO-9241-307:2008 in connection with pixel defects.

© IYAMA CORPORATION. ALL RIGHTS RESERVED