



Écran tactile de 15 pouces en technologie tactile résistive à 5 fils

Le ProLite T1531SR-B1S est basé sur la technologie tactile résistive à 5 fils. Le rapport prix/performances est idéal pour les utilisateurs soucieux de leur budget, sans que la qualité et les performances ne soient compromises. Les entrées d'affichage sont analogiques et numériques (HDMI et DisplayPort) et la connectivité de l'écran tactile via USB offre une grande flexibilité. Une base solide et stable soutient l'écran tactile avec un support réglable offrant des angles de 90 degrés. Le ProLite T1531SR-B1S peut être utilisé dans divers environnements, mais il est particulièrement recommandé pour les magasins, les restaurants et les applications industrielles.



Technologie tactile - Résistive

Les moniteurs tactiles utilisant une technologie dites "résistive 5 fils" sont très fiables et peuvent être utilisés dans un très large panel d'environnements. Ils sont spécialement recommandés pour les magasins, restaurants, ou systèmes industriels.



Dalle VA

La technologie VA offre un contraste plus élevé, des noirs plus sombres et les angles de vision bien meilleurs que la technologie traditionnelle TN. L'image aura l'air bien quel que soit l'angle sous lequel vous la regardez.

01 CARACTÉRISTIQUES DE L'ÉCRAN

Diagonale	15", 38cm
Matrice	VA
Résolution native	1024 x 768 (0.8 megapixel)
Le ratio d'aspect	4:3
Luminosité	350 cd/m ²
Luminosité	280 cd/m ² avec l'écran tactile
Transparence de la lumière	80%
Contraste	2500:1
Temps de réponse (BTB)	18ms
Angle de vision	horizontal/vertical: 176°/176°, droit/gauche: 88°/88°, en avant/en arrière: 88°/88°
Fréquence horizontale	31.5 - 60.kHz
Surface de travail H x L	304 x 228mm
Taille du pixel	0.297mm
Couleur du cadre et finition	noir, mate

02 TACTILE

Technologie tactile	série résistif
Points de contact	1
Méthode tactile	stylet, doigt, gant
Interface tactile	USB
Systèmes d'exploitations compatibles	Tous les Moniteurs Iiyama sont compatibles "Plug & Play" sous Windows ou LINUX. Pour plus de détails sur les modèles tactiles compatibles avec les OS supportés, merci de vous référer au fichier des instructions du pilote disponible dans la rubrique "Téléchargement".

03 PORTS ET CONNECTEURS

Entrée signal analogique	VGA x1
Entrée signal digital	HDMI x1 DisplayPort x1
Entrées audio	Mini jack x1
Sorties Audio	Haut-parleurs 2 x 1W
HDCP	oui

04 CARACTÉRISTIQUES

Protection contre l'eau et la poussière	IP54 (front)
---	--------------

05 GENERAL

Langues OSD	EN, DE, FR, ES, IT, CN, JP
Boutons de contrôle	Menu, Réglage vers le haut / Luminosité, Réglage vers le bas / Muet, Sélection, Alimentation
Paramètres réglables	image (contraste, luminosité, auto ajustement, position H., position V., dimension H., horloge, auto ajustement), avancée (température de couleur, netteté), OSD (délai d'inactivité, position, position H., position V.), option (restauration, langue, sélection du signal, mode d'affichage, factory)
Sécurité	adapté à la fermeture Kensington-lock™
Plug&Play	DDC2B

06 MECANIQUE

Angle d'inclinaison 90° en avant; 5° en arrière

Montage VESA 100 x 100mm

Système de gestion de passage des câbles oui

07 ACCESSOIRES INCLUS

Câbles câble d'alimentation, USB, HDMI, Audio, DP

Guides guide démarrage rapide, guide de sécurité

Couvre câbles oui

08 GESTION DE L'ÉNERGIE

Bloc d'alimentation interne

Alimentation AC 100 - 240V, 50/60Hz

Gestion d'alimentation 16W typique, 1.5W en veille, 0.3W éteint

09 NORMES

Certifications CE, EAC, RoHS support, ErP, WEEE, cULus, VCCI, REACH, UKCA

Classe d'efficacité énergétique (Regulation (EU) 2017/1369) E

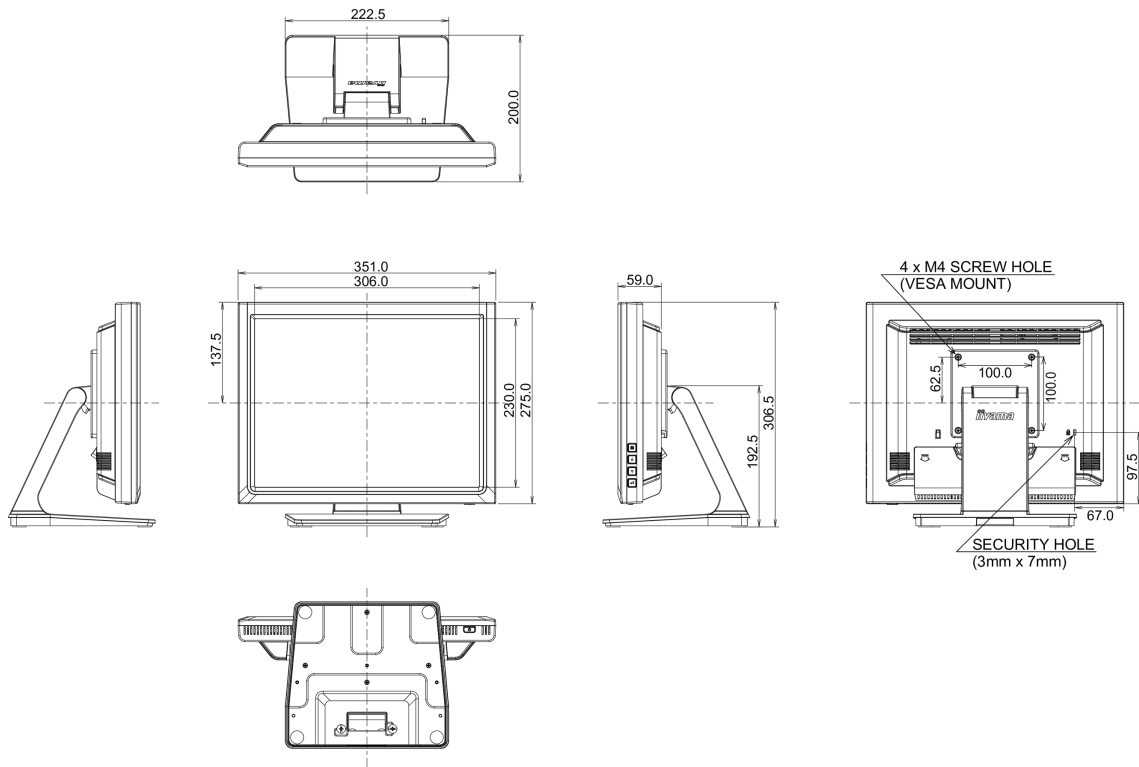
REACH SVHC au dessus de 0.1% de plomb

10 DIMENSIONS / POIDS

Dimensions produit L x H x P 351 x 306.5 x 200mm

Poids (sans boîte) 4.1kg

Code EAN 4948570122073



Toutes les marques nommées sur ce site sont des marques déposées. iiyama ne pourra être tenu responsable d'éventuelles erreurs ou omissions contenues sur ce site. Tous les écrans LCD iiyama sont conformes à la norme ISO-9241-307:2008 pour ce qui concerne les défauts de pixel.

© IIYAMA CORPORATION. ALL RIGHTS RESERVED