



Monitor touchscreen resistivo a 5 fili da 15"

Il ProLite T1531SR-B1S si basa sulla tecnologia di sfioramento resistivo a 5 fili. Il rapporto prezzo/prestazioni è l'ideale per gli utenti con un budget limitato ma che non scendono a compromessi in termini di qualità e performance. Gli ingressi del monitor includono sia quello analogico che digitale (HDMI e DisplayPort) con connettività touchscreen tramite USB che garantisce un'ottima flessibilità. Una base solida e robusta sostiene il touchscreen con un supporto regolabile che offre angoli di 90 gradi completi. ProLite T1531SR-B1S può essere impiegato in un'ampia gamma di ambienti ed è particolarmente consigliato per punti vendita, ristoranti e usi industriali.



Tecnologia tattile – Resistivo

I touchscreen resistivi a 5 fili sono molto duraturi e utilizzabili in vari ambienti. Sono raccomandati soprattutto per i negozi, i ristoranti e per scopi industriali.



VA

La tecnologia dei pannelli VA offre un contrasto elevato e una buona brillantezza dei colori con un angolo di visione molto più ampio rispetto alla tecnologia dei pannelli TN standard.

01 CARATTERISTICHE DISPLAY

Diagonale	15", 38cm
Pannello	VA
Risoluzione nativa	1024 x 768 (0.8 megapixel)
Format	4:3
Luminosità	350 cd/m ²
Luminosità	280 cd/m ² con touch
Trasmissione luce	80%
Contrasto statico	2500:1
Tempo di risposta (BTB)	18ms
Angolo di visione	orizzontale/verticale: 176°/176°, sinistra/destro 88°/88°, alto/giù: 88°/88°
Siincronizzazione orizzontale	31.5 - 60.kHz
Angolo di visione L x H	304 x 228mm
Pixel pitch	0.297mm
cornice colore e finitura	nero, opaca

02 TOUCH

Tecnologia touchscreen	serial resistive
Punti tocco	1
Modalità tocco	penna, dito, guanto
Touch interface	USB
Sistema operativo supportato	Tutti i monitor iiyama sono Plug & Play e compatibili con Windows e Linux. Per ulteriori dettagli riguardo i sistemi operativi supportati per i modelli Touch, fare riferimento ai driver disponibili nella sezione Download.

03 INTERFACCE / CONNETTORI / CONTROLLI

Connettore ingresso analogico	VGA x1
Connettore ingresso digitale	HDMI x1 DisplayPort x1
AUDIO ingresso	Mini jack x1
Audio uscita	Altoparlanti 2 x 1W
HDCP	si

04 CARATTERISTICHE SPECIALI

Protezione ad acqua e polvere	IP54 (front)
-------------------------------	--------------

05 GENERALE

Lingua OSD	EN, DE, FR, ES, IT, CN, JP
Pulsanti controllo	Menu, Scorri in alto/ Luminosità, Scorri in basso/ Silenzioso, Seleziona, Accensione
Controllo utente	immagine (contrasto, luminosità, H.position, V.position, multa, H.taglia, auto aggiusta), avanzate (temperatura del colore, nitidezza), OSD (azzeramento, OSD position, OSD H. position, OSD V.position), opzioni (ripristino predefinito, lingua, selezione del segnale, modalità di visualizzazione, factory)
Utilità	brevettato Kensington-lock™
Plug&Play	DDC2B

06 MECCANICA

Angolo di inclinazione 90° alto; 5° giù

Montaggio VESA 100 x 100mm

Passaggio cavi si

07 ACCESSORI INCLUSI

Cavo di alimentazione, USB, HDMI, Audio, DP

Guida guida rapida, guida di sicurezza

Copertura cavi si

08 ALIMENTAZIONE

Unità di alimentazione interno

Alimentazione AC 100 - 240V, 50/60Hz

Consumo energia 16W tipico, 1.5W stand by, 0.3W spento

09 SOSTENIBILITA'

Norme CE, EAC, RoHS support, ErP, WEEE, cULus, VCCI, REACH, UKCA

Classe efficienza energetica (Regulation (EU) 2017/1369) E

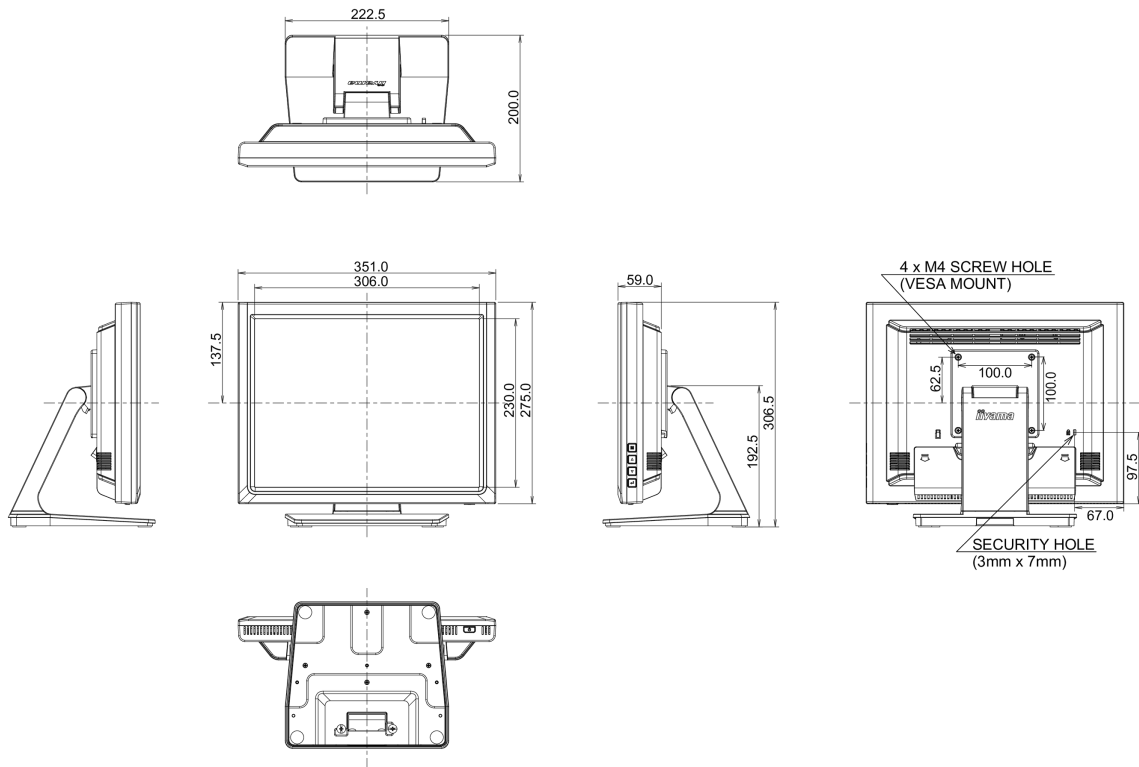
REACH SVHC sopra 0.1%: Piombo

10 DIMENSIONI / PESO

Prodotti dimensioni L x H x P 351 x 306.5 x 200mm

Peso (netto) 4.1kg

EAN code 4948570122073



Tutti i marchi e i marchi registrati citati. E & O E. Specifiche soggette a modifiche senza preavviso. Tutti i display LCD è conforme alla norma ISO-9241-307:2008 in connessione con difetti dei pixel.

© IIYAMA CORPORATION. ALL RIGHTS RESERVED