



22" Full HD 10pt touchscreen featuring IPS panel technology, touch through glass function and anti fingerprint coating

The ProLite T2234MSC-B1S uses 10 pt Projective Capacitive touch technology, built into an eye catching bezel with edge-to-edge glass. Featuring IPS technology, it offers exceptional colour performance and wide viewing angles, making it a perfect display for Interactive Digital Signage, kiosk integrators, Instore Retail, Gaming and Interactive Presentations. In addition to the superb image quality, the monitor comes with IP65 rating, which means it is dust and water resistant and with Touch-Through-Glass technology delivering seamless and accurate touch response for true kiosk integration or behind-glass-retail.



Dotkněte se skla

Tato dotková obrazovka je ideální pro vytváření interaktivních displejů. Vhodné její použití ve vitrínách, výlohách, realitních kancelářích, obchodech nebo v restauracích.



Dotková technologie – kapacitní

Tato technologie využívá elektrickou vodivost. Tento povrch garantuje nejen dokonalou kvalitu obrazu, ale také trvanlivost a odolnost vůči poškrábání. Navíc eventuelní poškrábání povrchu nemá vliv na samotnou dotekovou funkci. Panel rovněž rozpozná dotek provedený prstem (také v latexové rukavici) rovněž tak speciálním stylusem.

01 CHARAKTERISTIKA OBRAZU

Úhlopříčka monitoru	21.5", 54.6cm
Panel	IPS
Nativní rozlišení	1920 x 1080 (2.1 megapixel Full HD)
Formát obrazu	16:9
Jas	350 cd/m ²
Jas	305 cd/m ² kromě dotekového panelu
Propustnost světla	87%
Kontrast	1 000:1 kromě dotekového panelu
Čas reakce (GTG)	8ms
Úhel sledování	horizontální/vertikální: 178°/178°, na parvo/na lefo: 89°/89°, nahoru/dolů: 89°/89°
Barevná podpora	16.7mln
Horizontalfrequenz	30.0 - 84.0kHz
Arbeitsfläche H x B	476.0 x 267.7mm, 18.7 x 10.5"
Velikost bodů	0.247mm
Barva rámečku	černá, matná

02 DOTYK

Touchscreen Technologie	projective capacitive
Touchpunkte	10 (HID, only with supported OS)
Metoda dotyku	stylus, prst, rukavice (latex)
Touch interface	USB
Podporované OS	Všechny monitory iiyama jsou Plug & Play a kompatibilní s Windows a Linuxem. Podrobnosti o podporovaném operačním systému pro dotykové modely naleznete v instrukčním souboru ovladače, který je k dispozici v sekci Stažení.
Through-Glass	6mm
Palm odmítnutí	ano

03 ROZHRANÍ / KONEKTORY / OVLÁDÁNÍ

Analogové vstupní porty	VGA x1
Digitální vstupní porty	HDMI x1 DisplayPort x1
Audio Out	Reproduktory 2 x 3W
HDCP	ano

04 VLASTNOSTI

Extra	Anti-fingerprint coating, touch through-glass
Tloušťka skla	2.5mm
Tvrдость skla	7H
Ochrana proti vodě a prachu	IP65 (front)
Zámek kláves OSD	ano

05 OBECNÉ

Jazyky OSD	EN, DE, FR, ES, IT, CN, JP
Kontrolní tlačítka	Menu, Scroll up/ Brightness, Scroll down/ Mute, Select, Power

Nastavitelné parametry

picture (contrast, brightness, H.position, V.position, phase, clock, auto adjust), advanced (color temp., sharpness), OSD (time out, position, H-position, V-position, Touch switch), option (reset, language, source select, display mode, volume, mute, factory)

Plug&Play

DDC2B

06 MECHANICKÉ ČÁSTI

Orientace

horizontální, vertikální, face-up

Úhel náklonu

90° nahoru; 5° dolů

VESA

100 x 100mm

Systém správy kabelů

ano

07 ZAHRNUTÉ PŘÍSLUŠENSTVÍ

Kabely

napájecí, USB, HDMI, Audio, DP

Příručky

uživatelský manuál, instrukce bezpečnosti

Ostatní

AC adapter

Kryt kabelů

ano

08 POWER-MANAGEMENT

Napájecí zdroj:

externí

Napájení

DC 12 V

Odběr energie:

21W typisch, 1.5W odpočinek, 0.3W vypnutý

09 UDRŽITELNOST

Předpisy

CE, EAC, RoHS support, ErP, WEEE, cULus, VCCI, REACH, UKCA

Energetická třída (Regulation (EU) 2017/1369)

E

REACH SVHC

nad 0.1% olova

10 ROZMĚRY / HMOTNOST

Rozměry výrobku Š x V x D

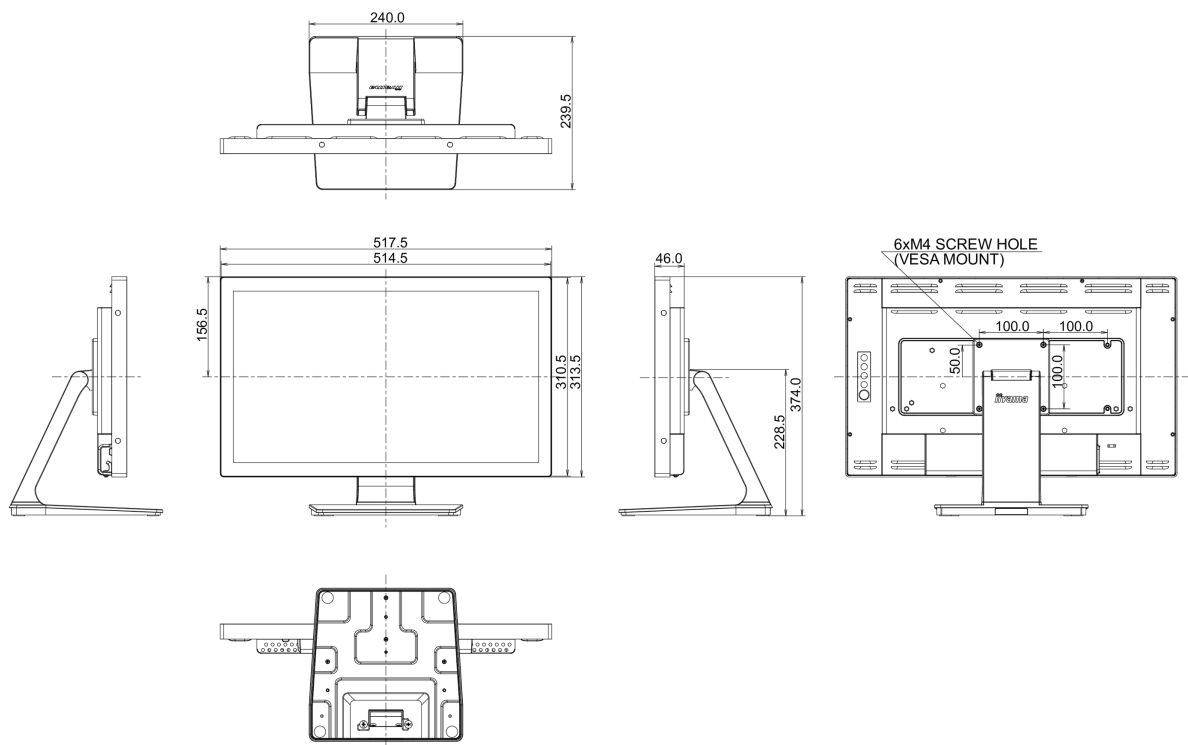
517.5 x 374 x 239.5mm

Váha (bez balení)

5.9kg

EAN code

4948570122226



Všechny ochranné známky jsou registrovány a chráněny. Vyhrazené právo na změny. Veškeré ploché panely LCD splňují normu ISO-9241-307:2008 v oblasti počtu vadných pixelů.

© IIYAMA CORPORATION. ALL RIGHTS RESERVED