

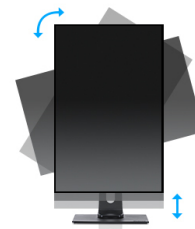
Moniteur 1920 x 1200 25'' équipé d'une dalle IPS et d'un support réglable en hauteur

Ce moniteur vous fournira une excellente qualité pour les applications graphiques et de CAO, et est un outil idéal pour les Universités, les marchés financiers etc. Le XUB2595WSU dispose d'une dalle à technologie IPS LED qui vous offrira une chlorométrie nette et précise avec de grands angles de vision. La résolution native de 1920 x 1200 et un pied réglable en hauteur et pivotable à 90° pour le mode Portrait vous garantiront le plus grand confort d'utilisation.



IPS

Les écrans IPS sont surtout connus pour leurs larges angles de vision et leurs couleurs naturelles très précises. Ils sont particulièrement adaptés aux applications à couleur critique.



HAS (150mm) + Pivot (rotation des deux côtés)

Pied réglable en hauteur vous permet de définir la position idéale de l'écran en assurant un confort de visualisation optimal. Rotation de l'écran signifie que vous pouvez changer la position de l'écran de l'horizontale en verticale. Cette fonction pourrait être particulièrement appréciée lorsque vous travaillez avec des feuilles de calcul ou des textes longs.

01 CARACTÉRISTIQUES DE L'ÉCRAN

Design	3 côtés sans bordure
Diagonale	25", 63.36cm
Matrice	IPS LED, finition mate
Résolution native	1920 x 1200 (2.3 megapixel WUXGA)
Le ratio d'aspect	16:10
Luminosité	300 cd/m ²
Contraste	1000:1
Contraste dynamique	5M:1
Temps de réponse (GTG)	4ms
Angle de vision	horizontal/vertical: 178°/178°, droit/gauche: 89°/89°, en avant/en arrière: 89°/89°
Couleurs supportées	16.7mln
Fréquence horizontale	30 - 89kHz
Surface de travail H x L	535.4 x 338.7mm, 21.1 x 13.3"
Taille du pixel	0.279x0.282mm
Couleur	mate, noir

02 PORTS ET CONNECTEURS

Entrée signal	VGA x1 (max. 1920 x 1200 @60Hz) HDMI x1 (max. 1920 x 1200 @60Hz) DisplayPort x1 (max. 1920 x 1200 @75Hz)
USB HUB	x2 (v.2.0)
HDCP	oui
Prise casque	oui

03 CARACTERISTIQUES

Réducteur de lumière bleue	oui
Flicker Free LED	oui
Compatible Adaptive Sync	DisplayPort @48-75Hz
Langues OSD	EN, DE, FR, RU, JP, NL, PL
Boutons de contrôle	Auto/Sélection du signal, -/ECO, +/Volume, Menu, Alimentation
Paramètres réglables	luminance (contraste, luminosité, couleur i-Style, ACR, ECO), paramètres d'image (horloge pixel, phase, position H., position V., format d'image), paramètres de couleur (gamma, 6 axes, température de couleur), OSD (position H., position V., délai affichage OSD, langue), extra (réinitialisation, DDC/CI, sélection du signal, OD, source audio, logo d'ouverture, FreeSync, information)
Haut-parleurs	2 x 2W
Sécurité	adapté à la fermeture Kensington-lock™, DDC/CI, DDC2B, Mac OSX

04 MECANIQUE

Réglages Position Image	hauteur, angle H, angle V, pivot (rotation des deux côtés)
RÉGULATION DE LA HAUTEUR	150mm
Rotation (fonction PIVOT)	90°
Angle de rotation	90°; 45° gauche; 45° droit
Angle d'inclinaison	23° en avant; 5° en arrière
Montage VESA	100 x 100mm
Système de gestion de passage des câbles	oui

05 ACCESSOIRES INCLUS

Câbles	câble d'alimentation, USB, HDMI, DP
Autres	guide démarrage rapide, guide de sécurité

06 GESTION DE L'ÉNERGIE

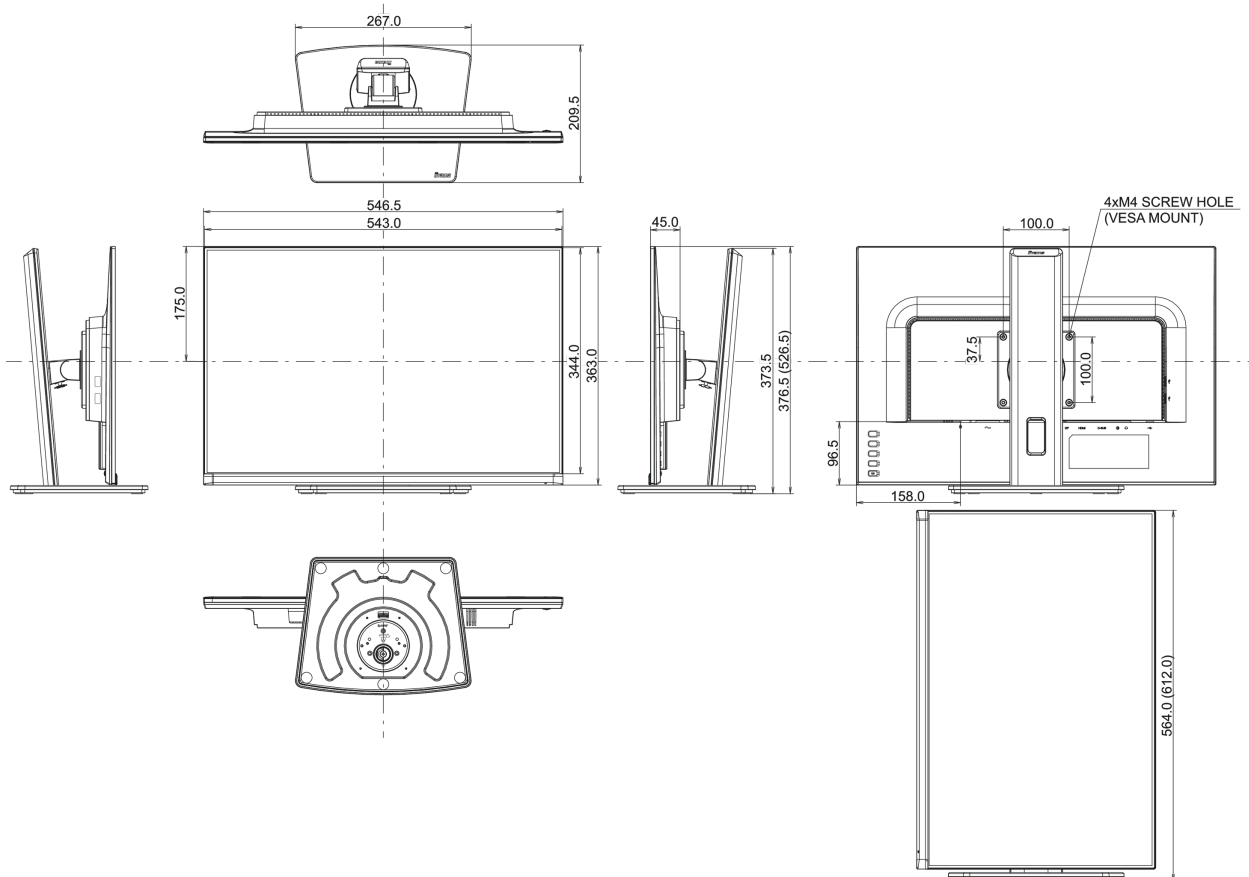
Bloc d'alimentation	interne
Alimentation	AC 100 - 240V, 50/60Hz
Gestion d'alimentation	28W typique, 0.5W en veille, 0.3W éteint

07 NORMES

Certifications	TCO Certified, CE, TÜV-Bauart, EAC, PSE, RoHS support, ErP, WEEE, VCCI, REACH, UKCA
Classe d'efficacité énergétique (Regulation (EU) 2017/1369)	F
REACH SVHC	au dessus de 0.1% de plomb

08 DIMENSIONS / POIDS

Dimensions produit L x H x P	546.5 x 376.5 (526.5) x 209.5mm
Dimensions de la boîte L x H x P	629 x 452 x 160mm
Poids (sans boîte)	5kg
Poids (avec boîte)	6.5kg
Code EAN	4948570121465



Toutes les marques nommées sur ce site sont des marques déposées. iiyama ne pourra être tenu responsable d'éventuelles erreurs ou omissions contenues sur ce site. Tous les écrans LCD iiyama sont conformes à la norme ISO-9241-307:2008 pour ce qui concerne les défauts de pixel.

© IIYAMA CORPORATION. ALL RIGHTS RESERVED