

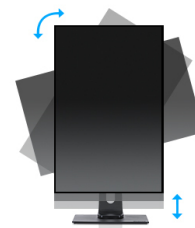
Ein 25" (63 cm) Desktop-Monitor mit 1920x1200 Auflösung, IPS-Panel-Technologie und einem höhenverstellbarem Standfuß

Der ProLite XUB2595WSU bietet eine hervorragende Bildleistung und ist eine gute Wahl für Büro-, Grafik- und CAD-Anwendungen. Der Monitor verfügt über ein LED-Panel mit IPS-Panel-Technologie, eine native Auflösung von 1920x1200 Pixel und bietet eine präzise Farbwiedergabe und weite Betrachtungswinkel. Die Funktion zur Reduzierung des blauen Lichts und die flimmerfreien LEDs tragen dazu bei, die Ermüdung der Augen, die bei der Arbeit vor einem typischen Monitor typischerweise auftritt, deutlich zu verringern. Der höhenverstellbare 150-mm-Standfuß sorgt dafür, dass die Position des Bildschirms ganz einfach an individuelle Wünsche angepasst werden kann. Eine hervorragende Lösung für kleine Digital-Signage- und Büroanwendungen mit Multi-Monitor-Setups.



IPS

Die IPS-Displays sind vor allem für weite Betrachtungswinkel und natürliche, hochgenaue Farben bekannt. Sie eignen sich besonders für farbkritische Anwendungen.



HAS (150mm) + Pivot (Rotation auf beiden Seiten)

Mit einem höhenverstellbarem Standfuß erschaffen Sie eine ergonomische Arbeitsposition, die allen Gesundheits- und Sicherheitsanforderungen gerecht wird. Dies beugt nicht nur gesundheitlichen Problemen vor, sondern erhöht auch Ihre Produktivität. Mit der Pivot-Funktion kann der Bildschirm vom Quer- ins Hochformat gedreht werden. Diese Funktion kann nützlich sein, wenn die Anwendung mehr Höhe als Breite benötigt.

01 DISPLAY EIGENSCHAFTEN

Design	dreiseitig rahmenloses Design
Bilddiagonale	25", 63.36cm
Panel-Technologie	IPS LED, matte Oberfläche
Physikalische Auflösung	1920 x 1200 (2.3 megapixel WUXGA)
Bildformat	16:10
Helligkeit	300 cd/m ²
Kontrastverhältnis	1000:1
Erweitertes Kontrast Verhältnis	5M:1
Reaktionszeit (GTG)	4ms
Blickwinkel	horizontal/vertikal: 178°/178°, rechts/links: 89°/89°, nach oben/unten: 89°/89°
Farbunterstützung	16.7mln
Horizontalfrequenz	30 - 89kHz
Arbeitsfläche H x B	535.4 x 338.7mm, 21.1 x 13.3"
Pixelabstand	0.279x0.282mm
Farbe	matt, schwarz

02 SCHNITTSTELLEN & ANSCHLÜSSE

Video Eingang	VGA x1 (max. 1920 x 1200 @60Hz) HDMI x1 (max. 1920 x 1200 @60Hz) DisplayPort x1 (max. 1920 x 1200 @75Hz)
USB HUB	x2 (v.2.0)
HDCP	ja
Kopfhörer Anschluss	ja

03 FEATURES

Blaulicht Reduktion	ja
Flicker Free LED	ja
Adaptive Sync -Unterstützung	DisplayPort @48-75Hz
OSD Menu Sprachen	EN, DE, FR, RU, JP, NL, PL
Bedientasten	Auto/Signal, -/ ECO, +/- Lautstärke, Menü, Power
Einstellbare Parameter	Luminanz (Kontrast, Helligkeit, i-Style Farbe, ACR, ECO), Bildeinstellungen (Pixeltakt, Phase, H.-Position, V.-Position, Seitenverhältnis), Farbeinstellungen (Gamma, 6-Achsen, Farbtemp.), OSD (H.-Position, V.-Position, OSD-Zeit, Sprache), Extras (Reset, DDC/CI, Signalauswahl, OD, Audioquelle, Öffnungslogo, FreeSync, Informationen)
Lautsprecher	2 x 2W
Diebstahlschutz	Kensington-lock™ vorbereitet, DDC/CI, DDC2B, Mac OSX

04 MECHANISCH

Verstellmöglichkeiten	Höhe, Swivel, Tilt, Pivot (Rotation auf beiden Seiten)
Höhenverstellbar	150mm
Rotierbar (Pivotfunktion)	90°
Drehwinkel	90°; 45° links; 45° rechts
Neigungswinkel	23° nach oben; 5° nach unten
VESA Halterung	100 x 100mm
Kabelmanagement	ja

05 ENTHALTENES ZUBEHÖR

Kabel	Netz, USB, HDMI, DP
Sonstige	Leitfaden zur Inbetriebnahme, Sicherheits-Hinweise

06 STROMVERWALTUNG

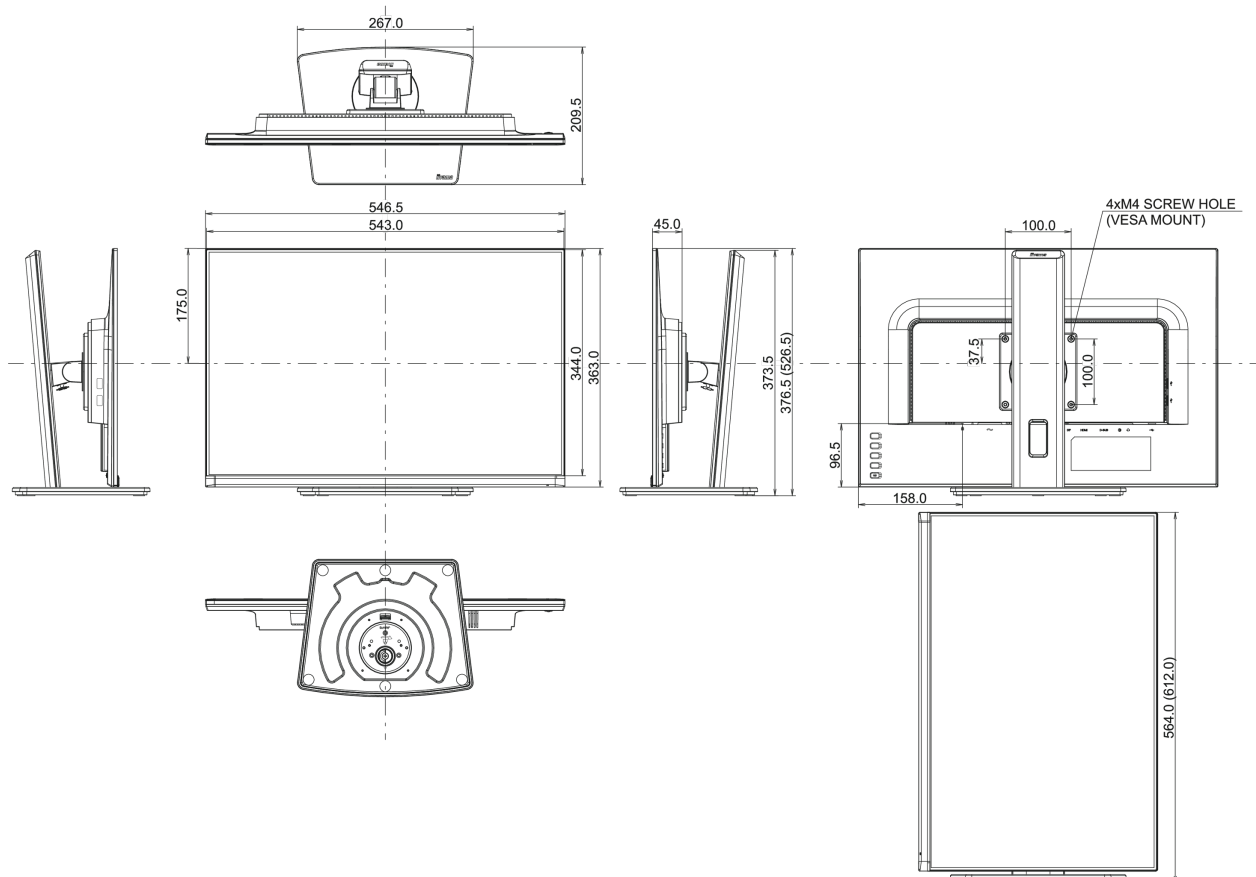
Netzteil	intern
Stromversorgung	AC 100 - 240V, 50/60Hz
Leistungsaufnahme	28W typisch, 0.5W Standby, 0.3W ausgeschaltet

07 LEISTUNG

Vorschriften	TCO Certified, CE, TÜV-Bauart, EAC, PSE, RoHS support, ErP, WEEE, VCCI, REACH, UKCA
Energieeffizienzklasse (Regulation (EU) 2017/1369)	F
REACH SVHC	über 0.1% Blei enthalten

08 ABMESSUNGEN / GEWICHT

Produkt Abmessungen B x H x T	546.5 x 376.5 (526.5) x 209.5mm
Verpackung Abmessungen B x H x T	629 x 452 x 160mm
Gewicht (ohne Verpackung)	5kg
Gewicht (inkl Verpackung)	6.5kg
EAN code	4948570121465



Alle Warenzeichen sind eingetragene Handelsmarken. Irrtum und Änderungen in den Spezifikationen vorbehalten. Alle LCD's erfüllen die ISO-9241-307:2008 Pixelfehlerklasse.

© IIYAMA CORPORATION. ALL RIGHTS RESERVED