



Pantalla táctil proyectiva capacitiva de 17" y 10 puntos de contacto

La pantalla multitáctil T1732MSC-B1S de 17" se basa en tecnología capacitiva proyectada que, gracias a una capa de cristal que cubre la pantalla, garantiza una gran durabilidad, resistencia a los arañazos y un rendimiento de imagen perfecto. La función táctil no se ve afectada aunque se raye el cristal. Una base sólida y estable soporta la pantalla táctil con un soporte ajustable que ofrece ángulos de colocación de 90 grados. Los botones de menú están situados en el lateral de la pantalla, que puede bloquearse para evitar manipulaciones e incluye una práctica función para desactivar la pantalla táctil para su limpieza. Además, el diseño de cristal de borde a borde crea un acabado llamativo con alta transmisión de luz que garantiza una claridad de imagen perfecta y colores brillantes.



Tecnología táctil - capacitiva proyectiva

Esta tecnología utiliza una rejilla de sensores de micro cables finos integrados en el vidrio que cubre la pantalla. El toque se detecta porque las características eléctricas de la rejilla del sensor cambian cuando se coloca un dedo humano sobre el vidrio. Gracias a la cubierta de vidrio, esta tecnología es muy duradera y la función táctil no se ve afectada incluso si el vidrio está rayado. Ofrece un rendimiento de imagen perfecto y funciona con dedos humanos (también con guantes de látex) y lápiz óptico.



IP54

El código IP clasifica la resistencia a los objetos extraños y la humedad. IP54 significa que la pantalla funcionará en condiciones de polvo y resistirá las salpicaduras de agua.

01 CARACTERÍSTICAS DE LA PANTALLA

Diseño	Cristal de borde a borde
Diagonal	17", 43cm
Pantalla	TN
Resolución nativa	1280 x 1024 (1.3 megapixel)
Relación de aspecto	5:4
Brillo	250 cd/m ²
Brillo	225 cd/m ² con touch pantalla
Transmisión de luz	90%
Contraste estático	1000:1 con touch pantalla
Tiempo de respuesta (BTB)	5ms
Área de visualización	horizontal/vertical: 170°/160°, derecho/izquierdo: 85°/85°, arriba/abajo: 80°/80°
Soporte de Color	16.7mln
Sincronización horizontal	31 - 80kHz
Área de visualización h x v	338 x 270.5mm, 13.3 x 10.6"
Pixel pitch	0.264mm
Bisel color y acabado	negro, mate

02 TÁCTILIDAD

Tecnología Touchscreen	proyectiva capacitiva
Puntos de contacto	10 (HID, solo con SO soportado)
Método táctil	pluma, dedo, guante (latex)
Touch interface	USB
Sistemas operativos compatibles	All iiyama monitors are Plug & Play and compatible with Windows and Linux. For details regarding the supported OS for the touch models, please refer to the driver instruction file available in the downloads section.

03 INTERFACES / CONECTORES / CONTROLADORES

Conector de entrada analógica	VGA x1
Conector de entrada digital	HDMI x1 DisplayPort x1
Entrada de audio	Mini jack x1
Salida de audio	Altavoces 2 x 1W
HDCP	si

04 CARACTERÍSTICAS

Protección contra el agua y el polvo	IP54 (front)
Bloqueo de teclas OSD	si

05 GENERAL

OSD idioma	EN, DE, FR, ES, IT, CN, JP
Controles	Menú, Desplazarse hacia arriba/ Brillo, Desplazarse hacia abajo/ Silencio, Seleccionar, Alimentación
Los controles de usuario	contraste, brillo, ajuste automático, Posición H., Posición V., fase, Posición H. OSD, Posición V. OSD, tiempo de OSD agotado, reiniciar, seleccionar entrar, idioma OSD, temperatura de color, volumen, silencioso

Comodidad	preparado para Kensington-lock™
Plug&Play	DDC2B

06 ASPECTOS MECÁNICOS

Ángulo de inclinación	90° arriba; 5° abajo
Montaje VESA	100 x 100mm
Sistema de gestión de cables	si

07 ACCESSORIES INCLUDED

Cable	de alimentación, USB, HDMI, Audio, DP
Guía	guía de inicio rápido, guía de seguridad
Tapa de cables	si

08 GESTIÓN DE ENERGÍA

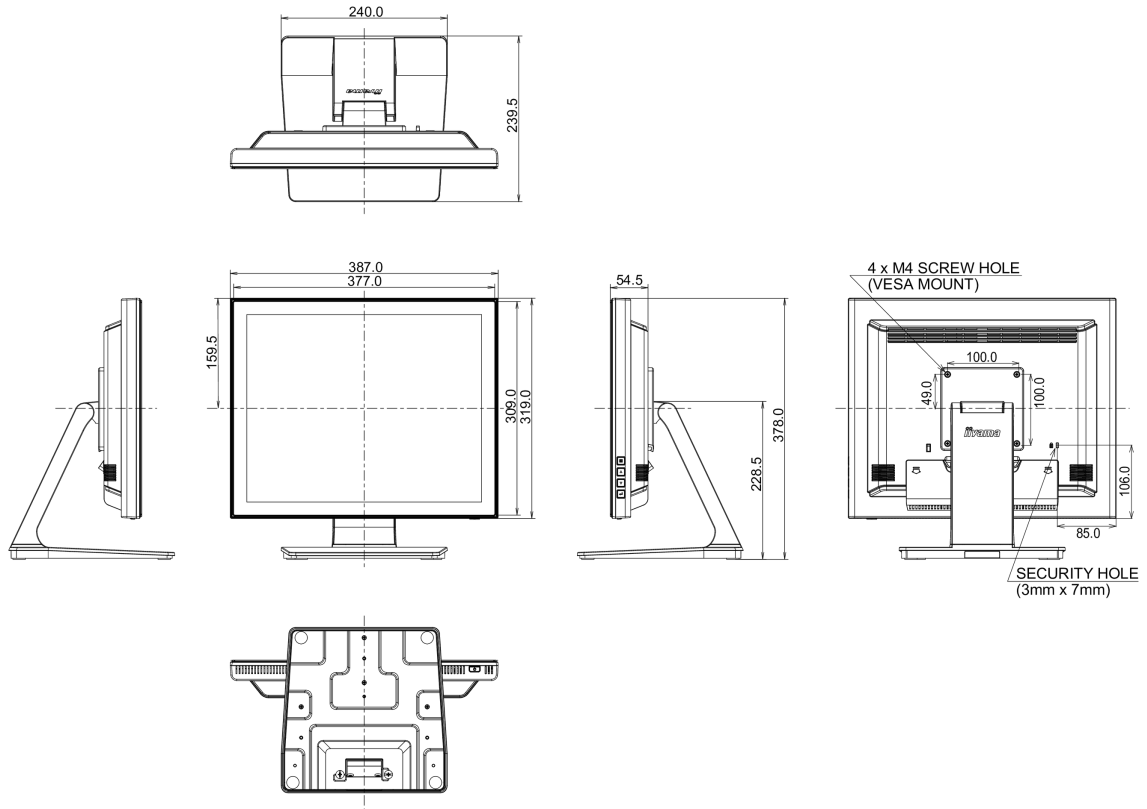
Unidad de fuente de alimentación	interno
Fuente de alimentación	AC 100 - 240V, 50/60Hz
Gestión de energía	20W typical, Modo en espera 1.5W, Modo apagado 0.3W

09 SOSTENIBILIDAD

Certificados	CE, EAC, RoHS support, ErP, WEEE, cULus, VCCI, REACH, UKCA
Clase de eficiencia energética (Regulation (EU) 2017/1369)	E
REACH SVHC	por encima de 0.1% de plomo

10 DIMENSIONES / PESO

Producto dimensiones W x H x D	387 x 378 x 240mm
Peso (sin caja)	4.9kg
Código EAN	4948570122141



All trademarks and registered trademarks acknowledged. E & O E. Specification subject to change without notice. All LCD's comply with ISO-9241-307:2008 in connection with pixel defects.

© IYAMA CORPORATION. ALL RIGHTS RESERVED