



## 17" projektivni kapacitivni ekran osetljiv na dodir od 10 tačaka sa premazom protiv odsjaja

Multi-touch ekran ProLite T1732MSC-B5AG 17" zasnovan je na projektivnoj kapacitivnoj tehnologiji koja zahvaljujući staklenom sloju koji pokriva ekran garantuje visoku izdržljivost, otpornost na ogrebotine i pruža savršene performanse slike. Premaz protiv odsjaja pomaže u izbegavanju refleksije i smanjuje uticaj spoljnih izvora svetlosti na reprodukciju boja, kontrast i oštrinu slike. Funkcija dodira ostaje nepromenjena čak i ako se staklo ogrebe. Čvrst i stabilan nosač sa podesivim uglovima omogućava pozicioniranje ekrana pod uglom od 90 stepeni. Tasteri za meni se nalaze sa bočne strane ekrana koji se može zaključati radi sprečavanja neovlašćenog korišćenja a sadrži i praktičnu funkciju za deaktiviranje ekrana osetljivog na dodir radi čišćenja. Osim toga dizajn stakla od ivice do ivice stvara privlačan izgled sa visokim propuštanjem svetlosti koji garantuje savršenu jasnoću slike i briljantne boje.



### Touch tehnologija - Kapacitivna

Ova tehnologija koristi senzornu mrežu mikro finih žica integrisanih u staklo koje pokriva ekran. Dodir se prepoznaje jer se električne karakteristike mreže senzora menjaju kada se ljudski prst stavi na staklo. Zahvaljujući prekrivanju staklom ova je tehnologija vrlo izdržljiva, a funkcija dodira ostaje netaknuta čak i ako se staklo ogrebe. Nudi savršene performanse slike i radiće sa ljudskim prstom (takođe i u rukavicama od lateksa) i olovkom.



### Premaz protiv odsjaja

Premaz protiv odsjaja koristi se na profesionalnim ekranima kako bi se izbegli problemi sa refleksijom i spoljnim izvorima svetlosti koji utiču na reprodukciju boja, kontrast i oštrinu. Takođe čini ekran manje osetljivim na prašinu, masnoće i tragove prljavštine.

## 01 KARAKTERISTIKE EKRANA

Dizajn	Staklo od ivice do ivice
Dijagonala	17", 43cm
Panel	TN LED, sa premozom protiv odsjaja
Osnovna rezolucija	1280 x 1024 (1.3 megapixel)
Format ekrana	5:4
Osvetljenje	250 cd/m <sup>2</sup>
Osvetljenje	215 cd/m <sup>2</sup> sa dodirrom
Propusnost svetla	85%
Statički kontrast	1000:1 sa dodirrom
Vreme odziva (BTB)	5ms
Zona gledanja	horizontalno/vertikalno: 170°/160°, desno/levo: 85°/85°, gore/dole: 80°/80°
Podržane boje	16.7mln
Horizontalna sinhronizacija	31 - 80KHz
Vidljiva površina Š x V	338 x 270.5mm, 13.3 x 10.6"
Razmak piksela	0.264mm
Boja okvra	crna, mat

## 02 TOUCH

Touch tehnologija	projektivni kapacitivni
Tačke dodira	10 (HID, samo sa podržanim OS-om)
Način dodira	olovka, prst, rukavica (latex)
Interfejs dodira	USB
Podržani operativni sistemi	Svi iiyama monitori su Plug & Play kompatibilni sa Windows Linux operativnim sistemima. Detalje o podržanom OS-u za modele osetljive na dodir potražite u odjeljku za preuzimanje u uputstvima za instalaciju drajvera.

## 03 KONEKTORI / KONTROLE

Ulaz analognog signala	VGA x1
Ulaz digitalnog signala	HDMI x1 DisplayPort x1
Audio ulaz	Mini konektor x1
Audio izlaz	Zvučnici 2 x 1W
HDCP	da

## 04 KARAKTERISTIKE

Zaštita od vode i prašine	IP54 (prednja strana)
Zaključavanje OSD tastera	da

## 05 OPŠTE

OSD jezici	EN, DE, FR, ES, IT, CN, JP
Kontrolni tasteri	Meni, Pomeranje na gore/Osvetljenost, Pomeranje na dole/Mutiranje zvuka, Izbor, Uključivanje
Korisničke kontrole	kontrast, osvetljenost, automatsko podešavanje, položaj H., položaj V., veličina, fino, OSD položaj H., položaj OSD položaj, vremensko ograničenje OSD-a, resetovanje, odabir unosa, jezik OSD-a, temperatura boje, jačina zvuka, utišavanje

<b>Pogodnost</b>	Kensington-lock™ priprema
<b>Plug&amp;Play</b>	DDC2B

## 06 MEHANIČKI

<b>Ugao nagiba</b>	90° gore; 5° dole
<b>VESA montiranje</b>	100 x 100mm
<b>Sistem upravljanja kablovima</b>	da

## 07 UKLJUČENI DODACI

<b>Kablovi</b>	Strujni kabl, USB, HDMI, Audio, DP
<b>Upustva</b>	kratko uputstvo, bezbednosni vodič
<b>Poklopac kabla</b>	da

## 08 UPRAVLJANJE NAPAJANJEM

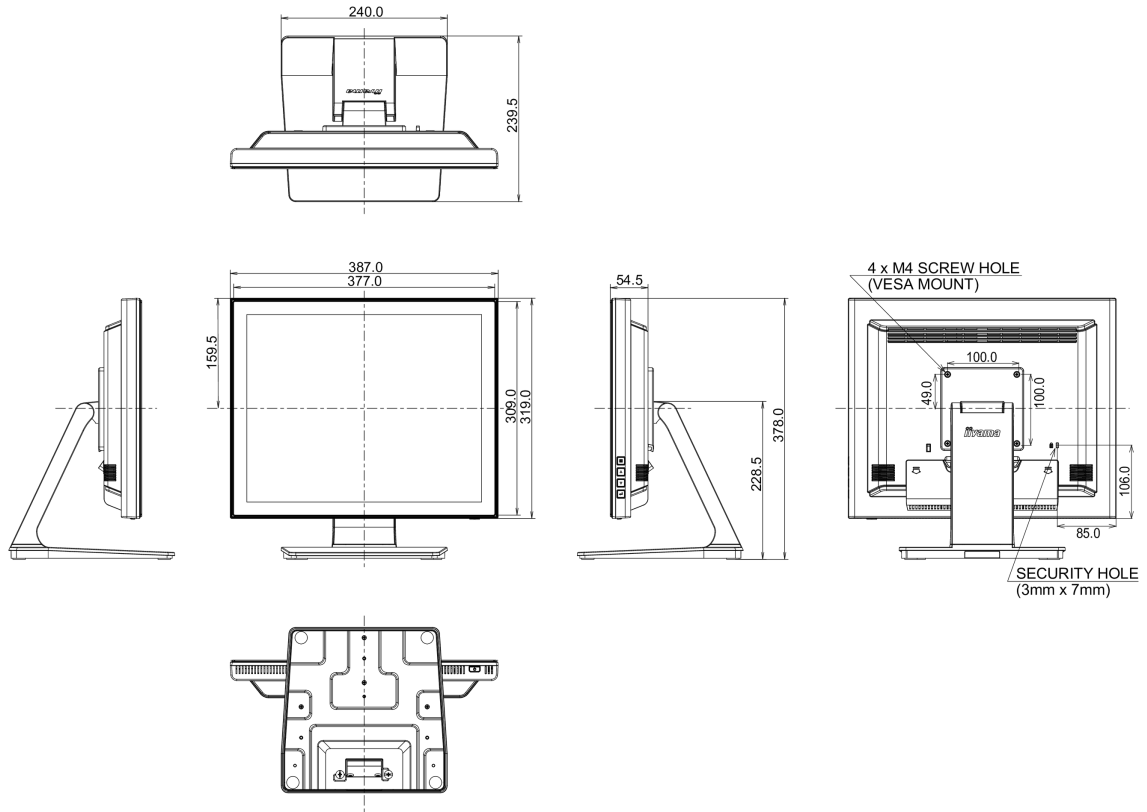
<b>Napajanje</b>	interna
<b>Potrošnja energije</b>	% 1W tipično, 1.5W stand by, 0.3W isključen

## 09 ODRŽIVOST

<b>Propisi</b>	CE, EAC, RoHS podrška, ErP, WEEE, cULus, VCCI, REACH, UKCA
<b>Klasa energetske efikasnosti (Regulation (EU) 2017/1369)</b>	E
<b>REACH SVHC</b>	iznad 0.1%: Olova

## 10 DIMENZIJE / TEŽINA

<b>Dimenzije proizvoda Š x V x D</b>	387 x 378 x 240mm
<b>Težina (bez kutije)</b>	4.9kg
<b>EAN kod</b>	4948570122158



All trademarks and registered trademarks acknowledged. E & O E. Specification subject to change without notice. All LCD's comply with ISO-9241-307:2008 in connection with pixel defects.

© IIYAMA CORPORATION. ALL RIGHTS RESERVED