



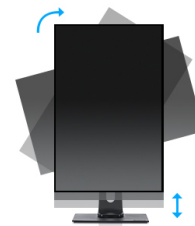
Pantalla LED Full HD con panel VA y concentrador USB

El ProLite XB2283HSU-B1DP es una excelente pantalla Full HD de 22" retroiluminada por LED, con resolución de 1920 x 1080. La tecnología de panel VA garantiza una reproducción de color precisa y consistente con amplios ángulos de visión. Las entradas tanto analógica como digitales junto con el HUB USB aseguran la compatibilidad con las últimas tarjetas gráficas instaladas y salidas integradas de Notebook. El soporte ergonómico ofrece un ajuste de altura de 13 cm con giro e inclinación, lo que hace que esta pantalla sea adecuada para una amplia gama de aplicaciones y entornos donde la flexibilidad y la ergonomía del lugar de trabajo son factores clave. Una solución perfecta para los mercados de educación, gobierno local, negocios y finanzas.



VA

La tecnología de panel VA ofrece mayor contraste, negros más oscuros y ángulos de visión mucho mejores que la tecnología estándar TN. La pantalla se verá bien sin importar el ángulo desde que la mires.



HAS + Pivot

El soporte ajustable en altura le permite establecer la posición ideal de la pantalla para garantizar un confort de visualización óptimo. La función del pivote significa que puede cambiar la orientación de la pantalla de horizontal a vertical. Esta función puede ser particularmente útil cuando trabajas con hojas de cálculo o textos largos.

01 CARACTERÍSTICAS DE LA PANTALLA

Diagonal	21.5", 54.7cm
Pantalla	VA LED, acabado mate
Resolución nativa	1920 x 1080 (2.1 megapixel Full HD)
Relación de aspecto	16:9
Brillo	250 cd/m ²
Contraste estático	3000:1
Contraste avanzado	12M:1
Tiempo de respuesta (GTG)	5ms
Área de visualización	horizontal/vertical: 178°/178°, derecho/izquierdo: 89°/89°, arriba/abajo: 89°/89°
Soporte de Color	16.7mln (sRGB: 99%; NTSC: 72%)
Sincronización horizontal	30 - 80kHz
Área de visualización h x v	476.6 x 268.1mm, 18.8 x 10.6"
Pixel pitch	0.248mm
Colour	mate

02 INTERFACES / CONECTORES / CONTROLADORES

Conector de entrada	VGA x1 DVI x1 DisplayPort x1
USB HUB	x2 (v.2.0)
HDCP	si

03 CARACTERÍSTICAS

Reductor de luz azul	si
Flicker free	si
OSD idioma	EN, DE, FR, ES, IT, CN, RU, JP, CZ, NL, PL
Controles	Alimentación, Menú / Seleccionar, Desplazarse hacia arriba/ Volumen, Desplazarse hacia abajo/ ECO, Salir, Auto
Los controles de usuario	ajuste automático, luminancia (brillo, contraste), geometría (posición H., posición V., reloj, fase), color, OSD (posición H., posición V., hora OSD), idioma, recuperación, varios (nitidez, DDC/CI, información de pantalla, ACR, modo de pantalla, OD, logotipo de apertura), selección de entrada, ajuste de audio (volumen, silencio, audio DisplayPort)
Altavoces	2 x 1W
Comodidad	preparado para Kensington-lock™, DDC/CI, DDC2B, Mac OSX

04 ASPECTOS MECÁNICOS

Soporte de altura regulable	altura, pivote (rotación), giro, inclinación
Ajuste de altura	130mm
Rotación (función de pivote)	90°
Soporte giratorio	90°; 45° izquierdo; 45° derecho
Ángulo de inclinación	22° arriba; 5° abajo
Montaje VESA	100 x 100mm

05 ACCESSORIES INCLUDED

Cable	de alimentación, DVI, USB, DP
-------	-------------------------------

Otro

guía de inicio rápido, guía de seguridad

06 GESTIÓN DE ENERGÍA

Unidad de fuente de alimentación

interno

Fuente de alimentación

AC 100 - 240V, 50/60Hz

Gestión de energía

19W typical, Modo en espera 0.5W, Modo apagado 0.5W

07 SOSTENIBILIDAD

Certificados

CE, TÜV-GS, VCCI-B, RoHS support, ErP, ENERGY STAR®, WEEE, EPEAT, REACH

REACH SVHC

por encima de 0.1% de plomo

08 DIMENSIONES / PESO

Producto dimensiones W x H x D

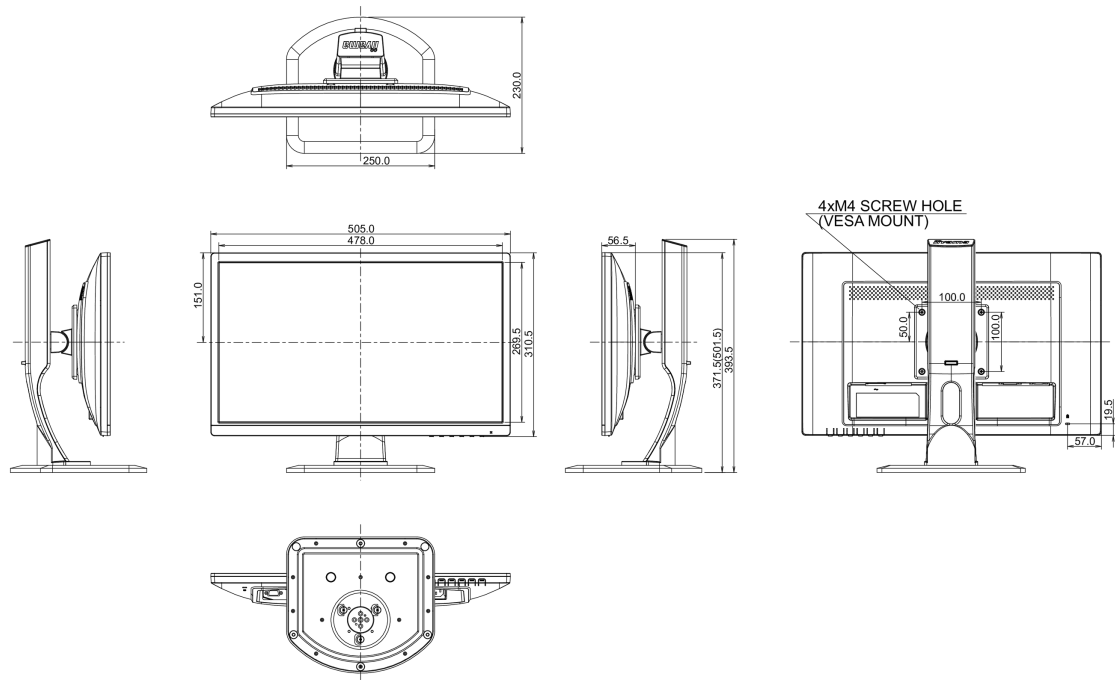
505 x 371.5 (501.5) x 230mm

Peso (sin caja)

4.9kg

Código EAN

4948570114436



All trademarks and registered trademarks acknowledged. E & O E. Specification subject to change without notice. All LCD's comply with ISO-9241-307:2008 in connection with pixel defects.

© IIYAMA CORPORATION. ALL RIGHTS RESERVED