



Moniteur LED Full HD à Dalle VA et Hub USB et pied réglable en hauteur

Le ProLite XB2283HSU-B1DP est un excellent moniteur 22 pouces à rétro-éclairage LED Full HD avec une résolution 1920 x 1080 dotée d'une dalle à technologie VA vous assurant des couleurs précises et consistantes avec de grands angles de vision. Avec une triple entrée (VGA/DVI et Display Port) ainsi qu'un hub USB, ce moniteur vous assure une compatibilité avec les dernières cartes graphiques et des sorties pour Portables. Son pied réglable en hauteur de 13 cm avec fonction pivot et rotatif, rend ce moniteur idéal pour une large gamme d'applications et autres environnements où l'ergonomie et la flexibilité dans le travail sont indispensables. Une solution abordable pour les milieux éducatifs, bureautiques et autres marchés financiers.



Dalle VA

La technologie VA offre un contraste plus élevé, des noirs plus sombres et les angles de vision bien meilleurs que la technologie traditionnelle TN. L'image aura l'air bien quel que soit l'angle sous lequel vous la regardez.



HAS + Pivot

Socle ajustable en hauteur vous permet de définir la position idéale de l'écran en assurant un confort de visualisation optimal. Rotation de l'écran signifie que vous pouvez changer la position de l'écran de l'horizontale en verticale. Cette fonction pourrait être particulièrement appréciée lorsque vous travaillez avec des feuilles de calcul ou des textes longs.

01 CARACTÉRISTIQUES DE L'ÉCRAN

Diagonale	21.5", 54.7cm
Matrice	VA LED, finition mate
Résolution native	1920 x 1080 (2.1 megapixel Full HD)
Le ratio d'aspect	16:9
Luminosité	250 cd/m ²
Contraste	3000:1
Contraste dynamique	12M:1
Temps de réponse (GTG)	5ms
Angle de vision	horizontal/vertical: 178°/178°, droit/gauche: 89°/89°, en avant/en arrière: 89°/89°
Couleurs supportées	16.7mln (sRGB: 99%; NTSC: 72%)
Fréquence horizontale	30 - 80kHz
Surface de travail H x L	476.6 x 268.1mm, 18.8 x 10.6"
Taille du pixel	0.248mm
Couleur	mate

02 PORTS ET CONNECTEURS

Entrée signal	VGA x1 DVI x1 DisplayPort x1
USB HUB	x2 (v.2.0)
HDCP	oui

03 CARACTERISTIQUES

Réducteur de lumière bleue	oui
Flicker Free LED	oui
Langues OSD	EN, DE, FR, ES, IT, CN, RU, JP, CZ, NL, PL
Boutons de contrôle	Power, Menu/ Sélection, Vers le haut/ Volume, Vers le bas/ ECO, Quitter, Auto
Paramètres réglables	mise au point, luminosité (luminosité, contraste), géométrie (position H., position V., horloge, phase), couleur, réglage OSD (position H., position V., interruption OSD), langue, rappeler, divers (finesse, DDC/CI, informations, ACR, mode d
Haut-parleurs	2 x 1W
Sécurité	adapté à la fermeture Kensington-lock™, DDC/CI, DDC2B, Mac OSX

04 MECANIQUE

Réglages Position Image	hauteur, pivot (rotation), angle H, angle V
RÉGULATION DE LA HAUTEUR	130mm
Rotation (fonction PIVOT)	90°
Angle de rotation	90°; 45° gauche; 45° droit
Angle d'inclinaison	22° en avant; 5° en arrière
Montage VESA	100 x 100mm

05 ACCESSOIRES INCLUS

Câbles	câble d'alimentation, DVI, USB, DP
Autres	guide démarrage rapide, guide de sécurité

06 GESTION DE L'ÉNERGIE

Bloc d'alimentation	interne
Alimentation	AC 100 - 240V, 50/60Hz
Gestion d'alimentation	19W typique, 0.5W en veille, 0.5W éteint

07 NORMES

Certifications	CE, TÜV-GS, VCCI-B, RoHS support, ErP, ENERGY STAR®, WEEE, EPEAT, REACH
----------------	---

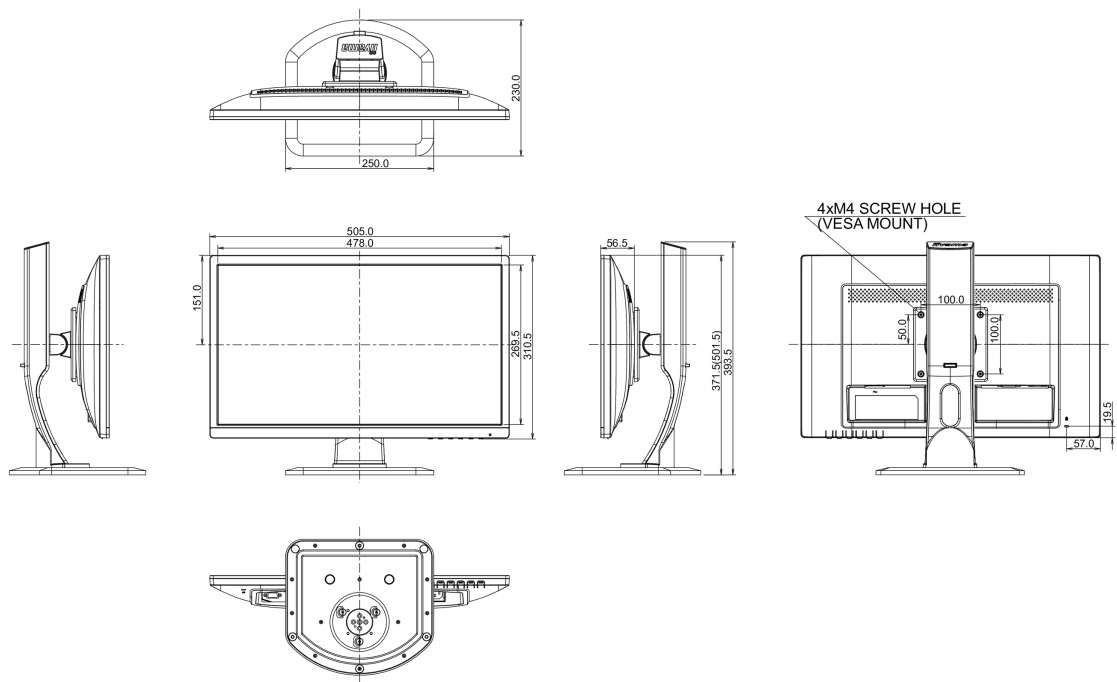
REACH SVHC	au dessus de 0.1% de plomb
------------	----------------------------

08 DIMENSIONS / POIDS

Dimensions produit L x H x P	505 x 371.5 (501.5) x 230mm
------------------------------	-----------------------------

Poids (sans boîte)	4.9kg
--------------------	-------

Code EAN	4948570114436
----------	---------------



Toutes les marques nommées sur ce site sont des marques déposées. Iiyama ne pourra être tenu responsable d'éventuelles erreurs ou omissions contenues sur ce site. Tous les écrans LCD Iiyama sont conformes à la norme ISO-9241-307:2008 pour ce qui concerne les défauts de pixel.

© IYAMA CORPORATION. ALL RIGHTS RESERVED