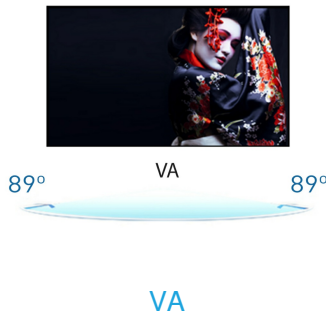




**Full HD LED monitor with VA panel and a USB hub**

The ProLite X2283HSU-B1DP is an excellent 22" Full HD LED-backlit monitor with 1920 x 1080p resolution and VA panel technology guaranteeing accurate and consistent colour reproduction with wide viewing angles. Triple Input support and USB HUB ensure compatibility with the latest installed graphics cards and embedded Notebook outputs. An affordable solution for education, local government, business and finance markets.



La tecnologia dei pannelli VA offre un contrasto elevato e una buona brillantezza dei colori con un angolo di visione molto più ampio rispetto alla tecnologia dei pannelli TN standard.



Full HD

Grazie a una risoluzione di 1920 x 1080, il monitor è in grado di riprodurre immagini ad alta definizione. Ciò significa che sullo schermo si possono visualizzare più informazioni; ad es., il 60% in più rispetto al monitor 1280 x 1024.

## 01 CARATTERISTICHE DISPLAY

Diagonale	21.5", 54.7cm
Pannello	VA LED, finitura opaca
Risoluzione nativa	1920 x 1080 (2.1 megapixel Full HD)
Format	16:9
Luminosità	250 cd/m <sup>2</sup>
Contrasto statico	3000:1
Contrasto avanzato	12M:1
Tempo di risposta (GTG)	5ms
Angolo di visione	orizzontale/verticale: 178°/178°, sinistra/destro 89°/89°, alto/giù: 89°/89°
Supporta colore	16.7mln (sRGB: 99%; NTSC: 72%)
Siincronizzazione orizzontale	30 - 80kHz
Angolo di visione L x H	476.6 x 268.1mm, 18.8 x 10.6"
Pixel pitch	0.248mm
Color	opaca

## 02 INTERFACCE / CONNETTORI / CONTROLLI

Connettore ingresso	VGA x1 DVI x1 DisplayPort x1
USB HUB	x2 (v.2.0)
HDCP	si

## 03 CARATTERISTICHE SPECIALI

Riduzione luce blu	si
Flicker free	si
Lingua OSD	EN, DE, FR, ES, IT, CN, RU, JP, CZ, NL, PL
Pulsanti controllo	Power, Menu/ Select, Scroll up/ Volume, Scroll down/ ECO, Exit, Auto
Controllo utente	auto adjust, luminance (brightness, contrast), geometry (H. position, V. position, clock, phase), colour, OSD (H. position, V. position, OSD time), language, recall, miscellaneous (sharpness, DDC/CI, display information, ACR, display mode, OD, opening logo), input select, audio adjust (volume, mute, DisplayPort audio)
Altoparlanti	2 x 1W
Utilità	brevettato Kensington-lock™, DDC/CI, DDC2B, Mac OSX

## 04 MECCANICA

Regolazione posizione display	tilt
Angolo di inclinazione	22° alto; 5° giù
Montaggio VESA	100 x 100mm

## 05 ACCESSORI INCLUSI

Cavo	di alimentazione, DVI, USB, DP
Altro	guida rapida, guida di sicurezza

## 06 ALIMENTAZIONE

Unità di alimentazione	interno
Alimentazione	AC 100 - 240V, 50/60Hz
Consumo energia	19W tipico, 0.5W stand by, 0.5W spento

## 07 SOSTENIBILITA'

Norme	CE, TÜV-GS, VCCI-B, RoHS support, ErP, ENERGY STAR®, WEEE, EPEAT, CU, REACH
-------	---

EPEAT Silver	EPEAT è una completa valutazione ambientale che consente di identificare i computer più ecologici e altre apparecchiature elettroniche. La certificazione Silver significa che il monitor è conforme a tutti i criteri richiesti e almeno il 50% dei requisiti facoltativi. EPEAT Silver è valida nei paesi in cui iiyama ha registrato i prodotti. Visitare <a href="http://www.epeat.net">www.epeat.net</a> per lo stato di registrazione nel vostro paese.
--------------	---

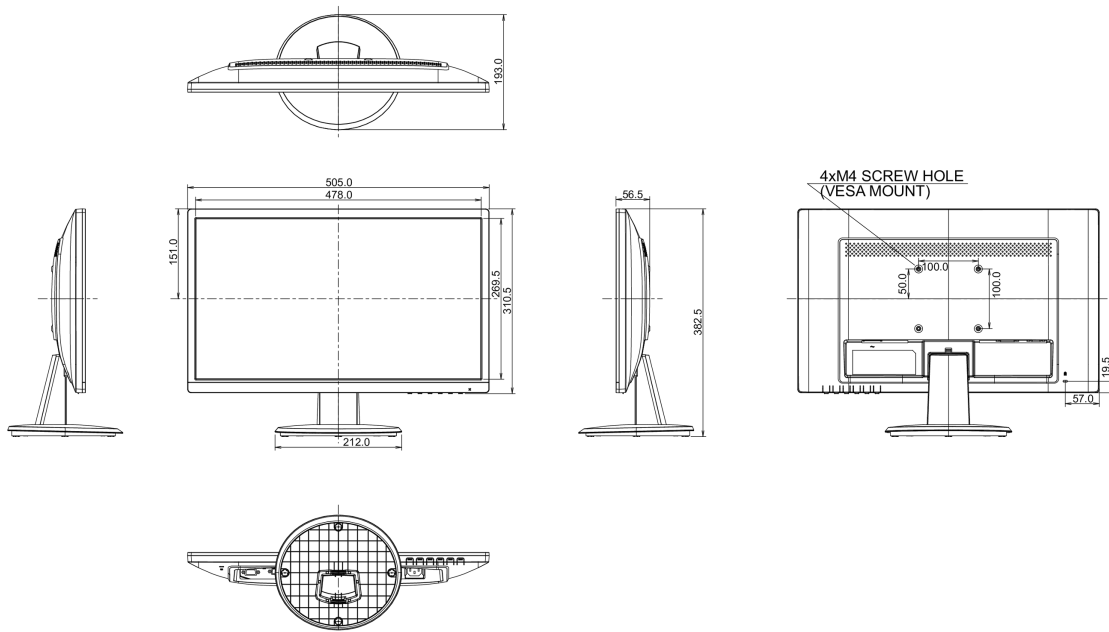
REACH SVHC	sopra 0.1%: Piombo
------------	--------------------

## 08 DIMENSIONI / PESO

Prodotti dimensioni L x H x P	505 x 382.5 x 193mm
-------------------------------	---------------------

Peso (netto)	2.8kg
--------------	-------

EAN code	4948570114429
----------	---------------



Tutti i marchi e i marchi registrati citati. E & O E. Specifiche soggette a modifiche senza preavviso. Tutti i display LCD è conforme alla norma ISO-9241-307:2008 in connessione con difetti dei pixel.

© IIYAMA CORPORATION. ALL RIGHTS RESERVED