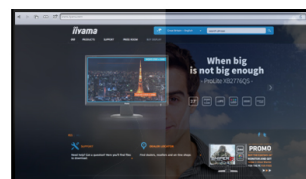




Touch tehnologija - Kapacitivna

Ova tehnologija koristi senzornu mrežu mikro finih žica integrisanih u staklo koje pokriva ekran. Dodir se prepoznaje jer se električne karakteristike mreže senzora menjaju kada se ljudski prst stavi na staklo. Zahvaljujući prekrivanju staklom ova je tehnologija vrlo izdržljiva, a funkcija dodira ostaje netaknuta čak i ako se staklo ogrebe. Nudi savršene performanse slike i radiće sa ljudskim prstom (takođe i u rukavicama od lateksa) i olovkom.



Premaz protiv odsjaja

Premaz protiv odsjaja koristi se na profesionalnim ekranima kako bi se izbegli problemi sa refleksijom i spoljnim izvorima svetlosti koji utiču na reprodukciju boja, kontrast i oštrinu. Takođe čini ekran manje osetljivim na prašinu, masnoće i tragove prljavštine.

01 KARAKTERISTIKE EKRANA

Dizajn	Staklo od ivice do ivice
Dijagonala	15", 38cm
Panel	TN LED, AG coated glass
Osnovna rezolucija	1024 x 768 (0.8 megapixel)
Format ekrana	4:3
Osvetljenje	370 cd/m ²
Osvetljenje	315 cd/m ² sa dodirrom
Propusnost svetla	85%
Statički kontrast	700:1 sa dodirrom
Vreme odziva (GTG)	8ms
Zona gledanja	horizontalno/vertikalno: 170°/160°, desno/levo: 85°/85°, gore/dole: 80°/80°
Podržane boje	16.7mln
Horizontalna sinhronizacija	31,4 - 60KHz
Vidljiva površina Š x V	304 x 228mm, 12 x 9"
Razmak piksela	0.297mm
Boja okvra	crna, mat

02 TOUCH

Touch tehnologija	projektivni kapacitivni
Tačke dodira	10 (HID, only with supported OS)
Način dodira	olovka, prst, rukavica (latex)
Interfejs dodira	USB
Podržani operativni sistemi	Svi iiyama monitori su Plug & Play kompatibilni sa Windows Linux operativnim sistemima. Detalje o podržanom OS-u za modele osetljive na dodir potražite u odjeljku za preuzimanje u uputstvima za instalaciju drajvera.

03 KONEKTORI / KONTROLE

Ulaz analognog signala	VGA x1
Ulaz digitalnog signala	DVI x1
Audio izlaz	Zvučnici 2 x 1W

04 KARAKTERISTIKE

Zaštita od vode i prašine	IP54 (prednja strana)
Zaključavanje OSD tastera	da

05 OPŠTE

OSD jezici	EN, DE, FR, ES, IT, CN, JP
Kontrolni tasteri	Menu, Scroll up/ Brightness, Scroll down/ Mute, Select/ Auto, Power
Korisničke kontrole	contrast, brightness, auto adjust, H.position, V.position, H.size, phase, OSD H.position, OSD V.position, OSD timeout, reset, input select, OSD language, colour temperature, volume, mute
Pogodnost	Kensington-lock™ priprema
Plug&Play	DDC2B

06 MEHANIČKI

Ugao nagiba 90° gore; 5° dole

VESA montiranje 100 x 100mm

Sistem upravljanja kablovima da

07 UKLJUČENI DODACI

Kablovi Strujni kabl, VGA, DVI, USB, Audio

Upustva kratko uputstvo, bezbednosni vodič

Ostalo Touch Panel Driver Disk (CD-ROM)

Poklopac kabla da

08 UPRAVLJANJE NAPAJANJEM

Napajanje interna

Potrošnja energije % 1W tipično, 2W stand by, 2W iskljucen

09 ODRŽIVOST

Propisi CB, CE, TÜV-Bauart, RoHS podrška, ErP, WEEE, CU, cULus, VCCI, REACH

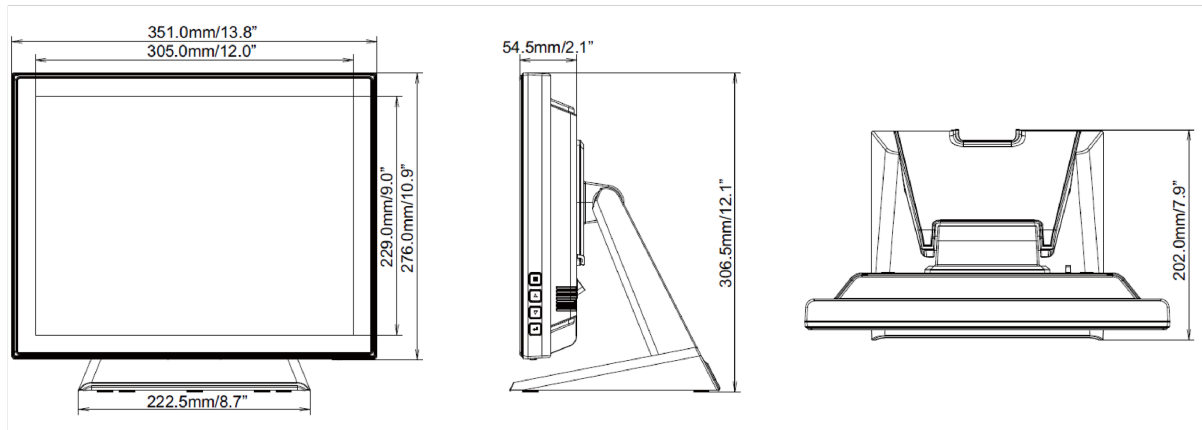
REACH SVHC iznad 0.1%: Olova

10 DIMENZIJE / TEŽINA

Dimenzije proizvoda Š x V x D 351 x 306.5 x 202mm

Težina (bez kutije) 4.5kg

EAN kod 4948570114597



All trademarks and registered trademarks acknowledged. E & O E. Specification subject to change without notice. All LCD's comply with ISO-9241-307:2008 in connection with pixel defects.

© IIYAMA CORPORATION. ALL RIGHTS RESERVED