

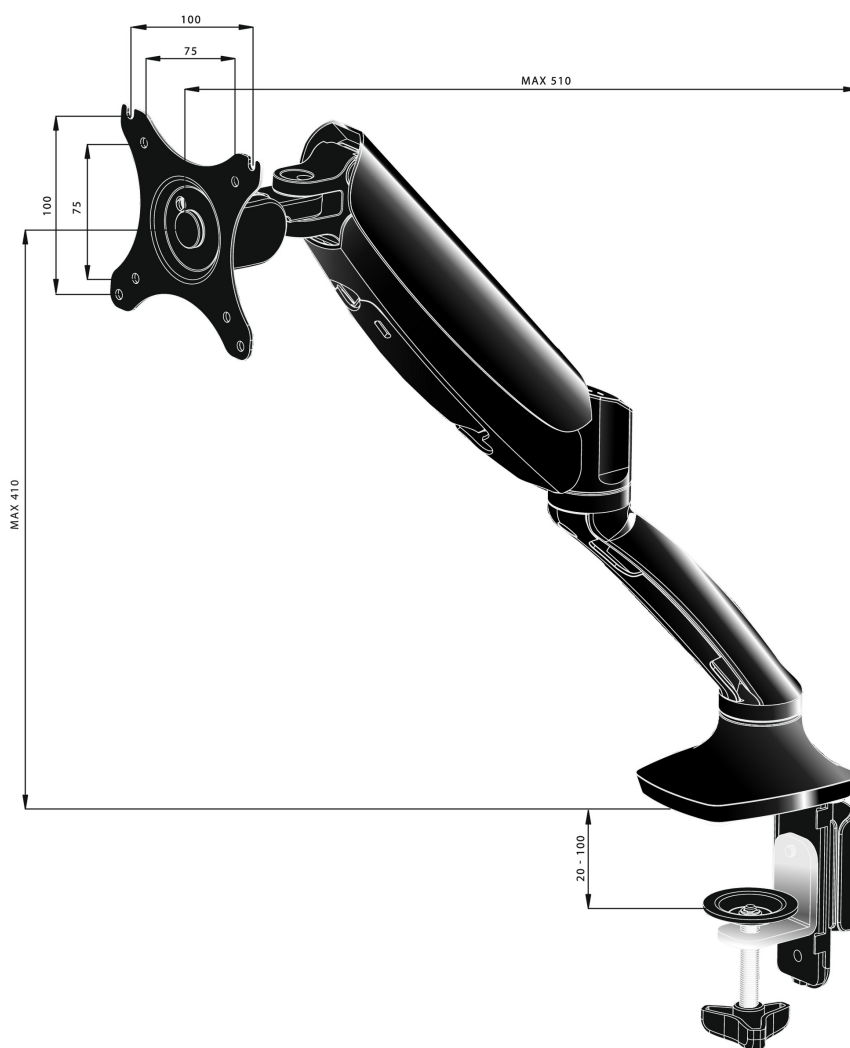


Elegante braccio singolo a molla

Lo iiyama DS3001C-B1 è un supporto da tavolo (passante o morsetto) per schermi piatti fino a 27". Utilizzando il braccio vi garantisce il guadagno di spazio aggiuntivo sulla vostra scrivania e il sistema di gestione dei cavi aiuta a tenere in ordine l'ambiente di lavoro. Ma la cosa più importante che offre ampia possibilità di regolazione tra cui rotazione, inclinazione e altezza, il braccio rende sicuro è possibile regolare facilmente la posizione dello schermo in base alle tue preferenze assicurando una perfetta ergonomia.

01 SPECIFICHE TECNICHE

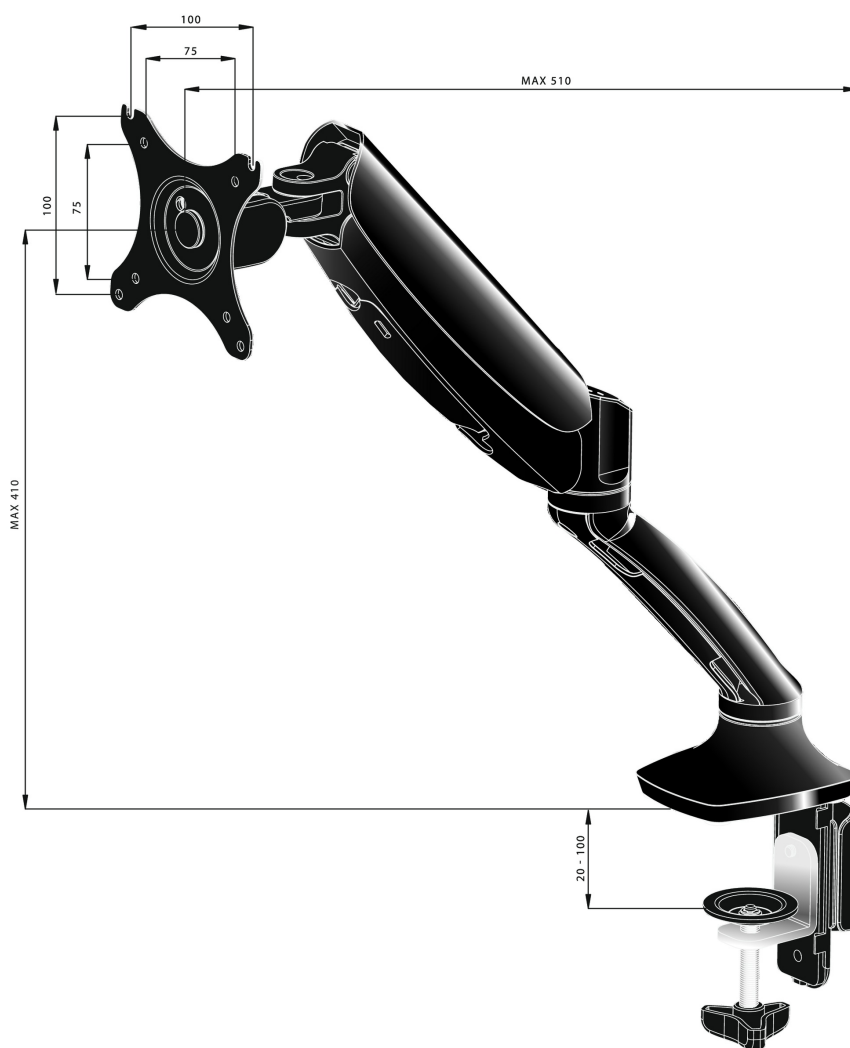
Tipo	Molla a gas per montaggio a scrivania di monitor da tavolo
Numero schermi	1
Montaggio da tavolo	Morsa da tavolo o foro passante
Dimensione schermo	10" - 27"
Regolazione altezza	0 - 410mm
Rotazione schermo	PIVOT 90°
Tilt	-85° - 15°
Swivel	360°
Peso massimo	5kg / monitor
VESA minimo	75 x 75mm
VESA massimo	100 x 100mm



02 DIMENSIONI / PESO

EAN code

4948570032105



Tutti i marchi e i marchi registrati citati. E & O E. Specifiche soggette a modifiche senza preavviso. Tutti i display LCD è conforme alla norma ISO-9241-307:2008 in connessione con difetti dei pixel.

© IIYAMA CORPORATION. ALL RIGHTS RESERVED