

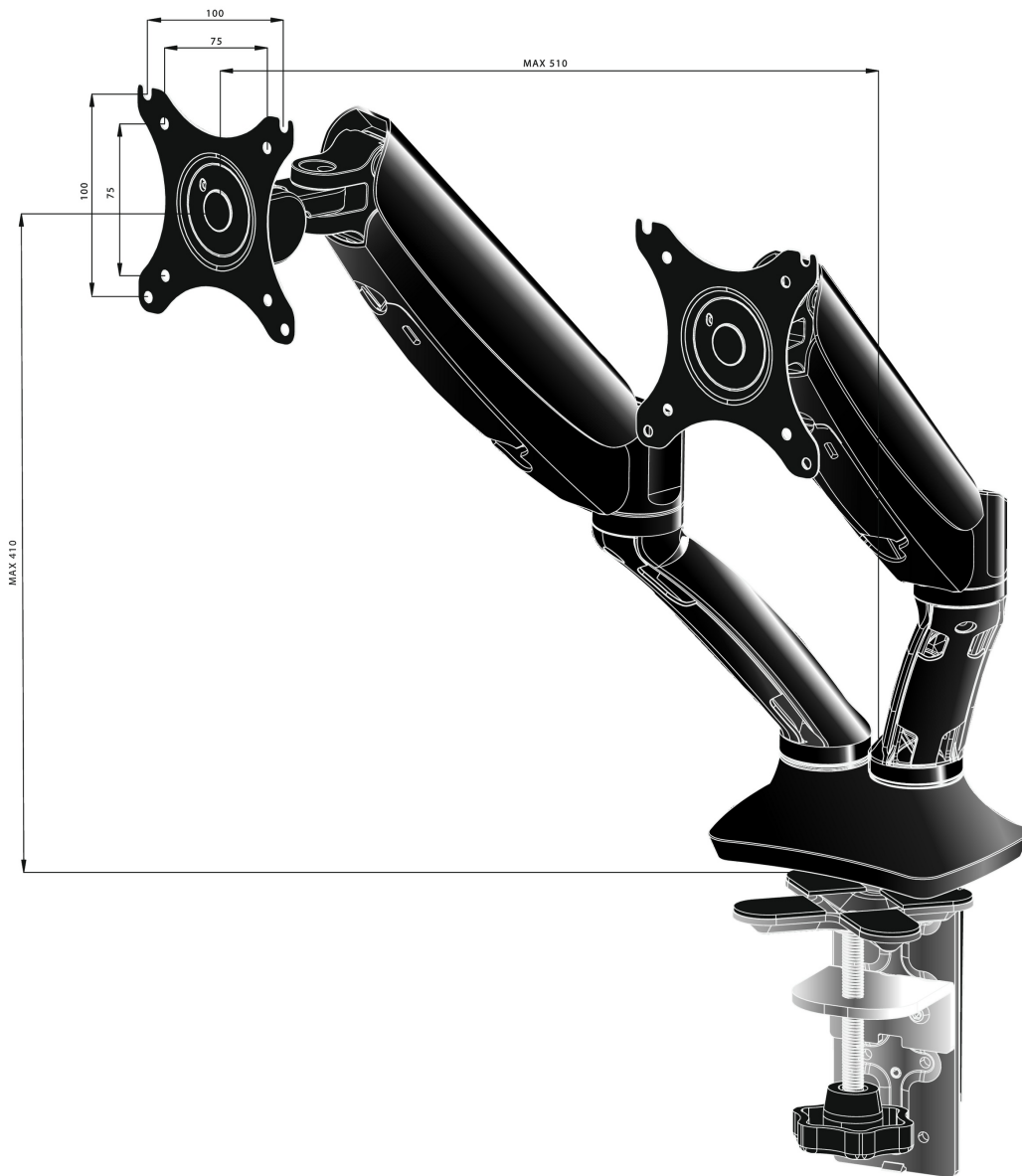


## Elegante braccio doppio a molla

Lo iiyama [DS3001C-B1](#) è un supporto da tavolo (passante o morsetto) per schermi piatti fino a 27". Utilizzando il braccio vi garantisce il guadagno di spazio aggiuntivo sulla vostra scrivania e il sistema di gestione dei cavi aiuta a tenere in ordine l'ambiente di lavoro. Ma la cosa più importante che offre ampia possibilità di regolazione tra cui rotazione, inclinazione e altezza, il braccio rende sicuro è possibile regolare facilmente la posizione dello schermo in base alle tue preferenze assicurando una perfetta ergonomia.

### 01 SPECIFICHE TECNICHE

<b>Tipo</b>	Molla a gas per montaggio a scrivania di monitor da tavolo
<b>Numero schermi</b>	2
<b>Montaggio da tavolo</b>	Morsa da tavolo o foro passante
<b>Dimensione schermo</b>	10" - 27"
<b>Regolazione altezza</b>	0 - 410mm
<b>Rotazione schermo</b>	PIVOT 90°
<b>Tilt</b>	-85° - 15°
<b>Swivel</b>	360°
<b>Peso massimo</b>	5kg / monitor
<b>VESA minimo</b>	75 x 75mm
<b>VESA massimo</b>	100 x 100mm



02 DIMENSIONI / PESO

EAN code

4948570032129



*Tutti i marchi e i marchi registrati citati. E & O E. Specifiche soggette a modifiche senza preavviso. Tutti i display LCD è conforme alla norma ISO-9241-307:2008 in connessione con difetti dei pixel.*

© IYAMA CORPORATION. ALL RIGHTS RESERVED