

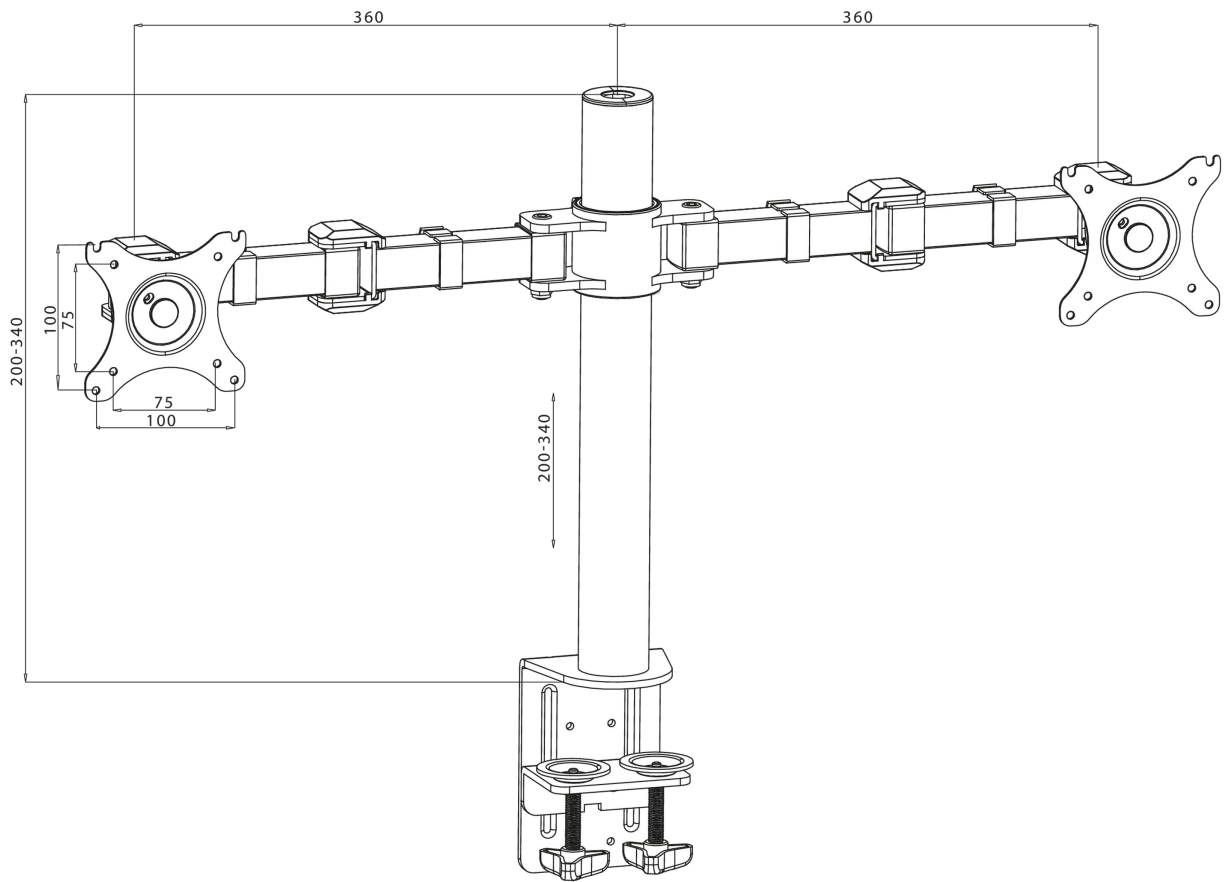


## Eenvoudige en functionele dubbele bureausteen arm

De iiyama DS1002C-B1 is een bureausteen met bureaubevestiging (dmv een klem) voor 2 flatscreen monitoren tot 30 inch. Dankzij de armen kunt u waardevolle ruimte op uw bureau besparen. Het kabel management systeem zorgt ervoor dat kabels niet zichtbaar zijn. De bureausteen heeft vele aanpassingsmogelijkheden, waaronder een kantel-, draai-, hoogte- en roteer functie. Met deze dubbele bureausteen kunt u een ergonomische werkhouding en positie creëren die aan alle gezondheids- en veiligheidseisen voldoet.

### 01 TECHNISCHE SPECIFICATIES

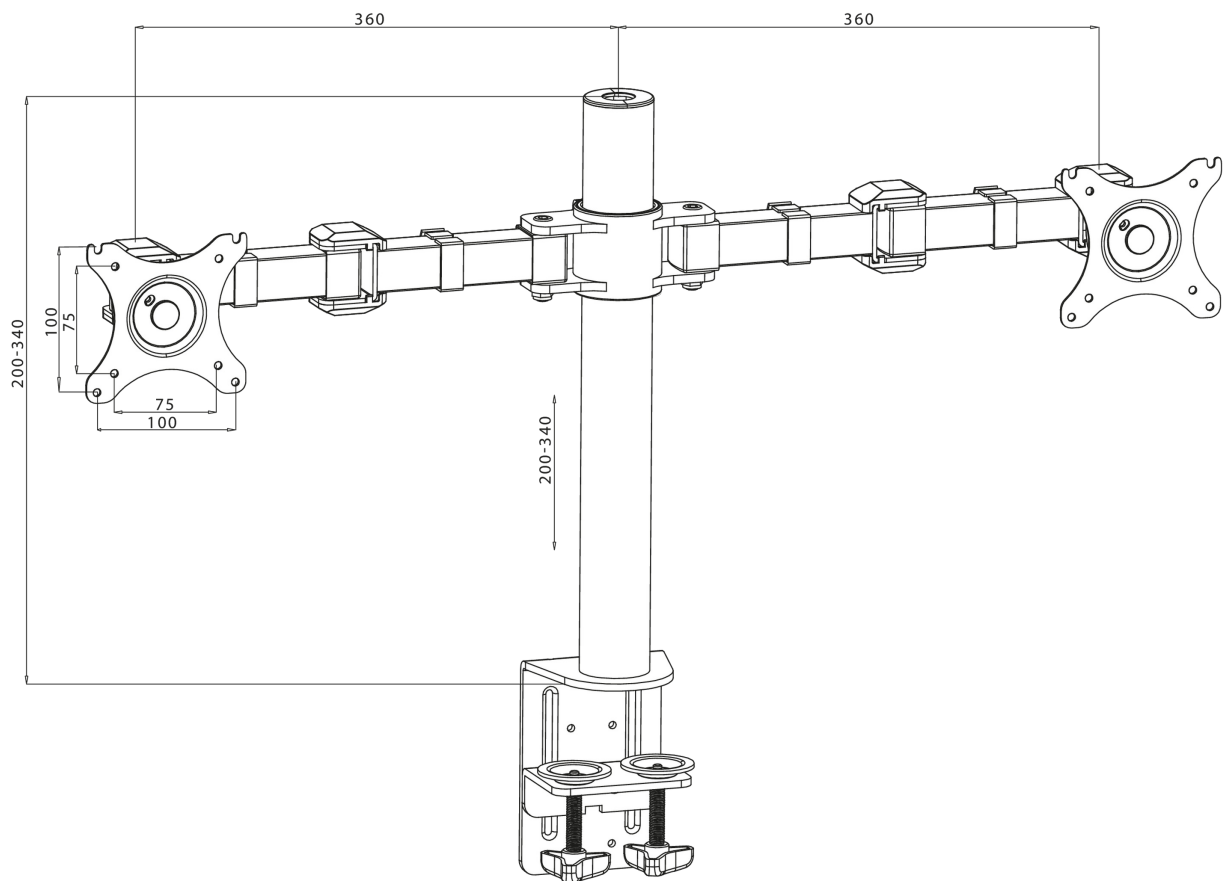
Type	bureausteen voor desktop monitor
Aantal schermen	2
Bureausteen	bureauklem
Scherm formaat	10" - 30"
In hoogte verstelbaar	200 - 400mm
Scherm rotatie	PIVOT 90°
Kantelhoek	-85° - 15°
Draaibar	180°
Max gewicht	10kg / monitor
VESA minimum	75 x 75mm
VESA maximum	100 x 100mm



## 02 AFMETINGEN / GEWICHT

EAN code

4948570032082



*Alle handelsmerken zijn geregistreerd. Gegevens onder voorbehoud van zetfouten. Specificaties kunnen vooraf en zonder opgave van reden gewijzigd worden. Alle LCD-panels vallen onder ISO-9241-307:2008 inzake pixelfouten.*

© IYAMA CORPORATION. ALL RIGHTS RESERVED