

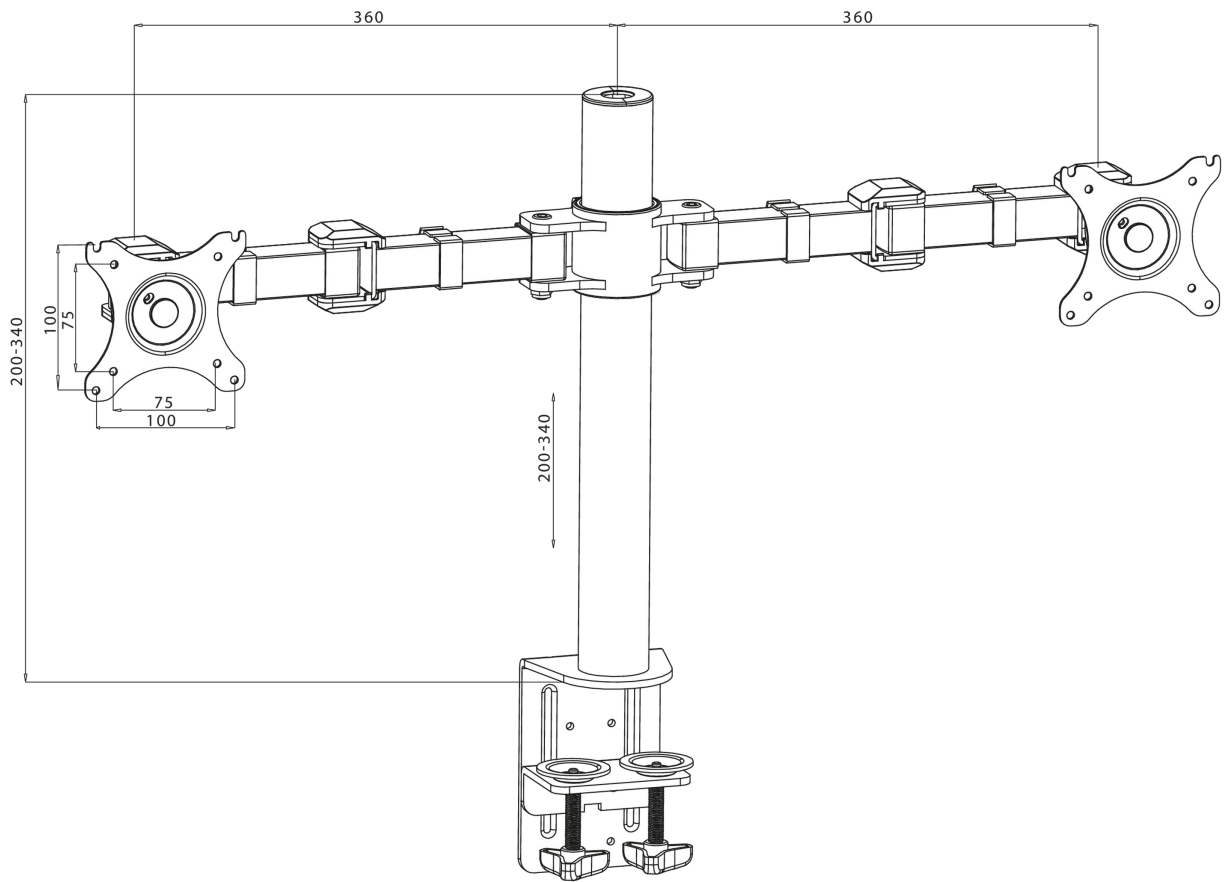


## Semplice e funzionale doppio braccio desktop

Lo iiyama DS1002C-B1 è un supporto da tavolo (passante o morsetto) per due schermi piatti fino a 30". Grazie al braccio si può risparmiare spazio sulla scrivania e il sistema di gestione dei cavi aiuta a tenere il proprio posto di lavoro in ordine. Il braccio offre ampia possibilità di regolazione, inclusi rotazione, inclinazione e altezza per adattarsi alle vostre preferenze, assicurando una postura sana e confortevole.

### 01 SPECIFICHE TECNICHE

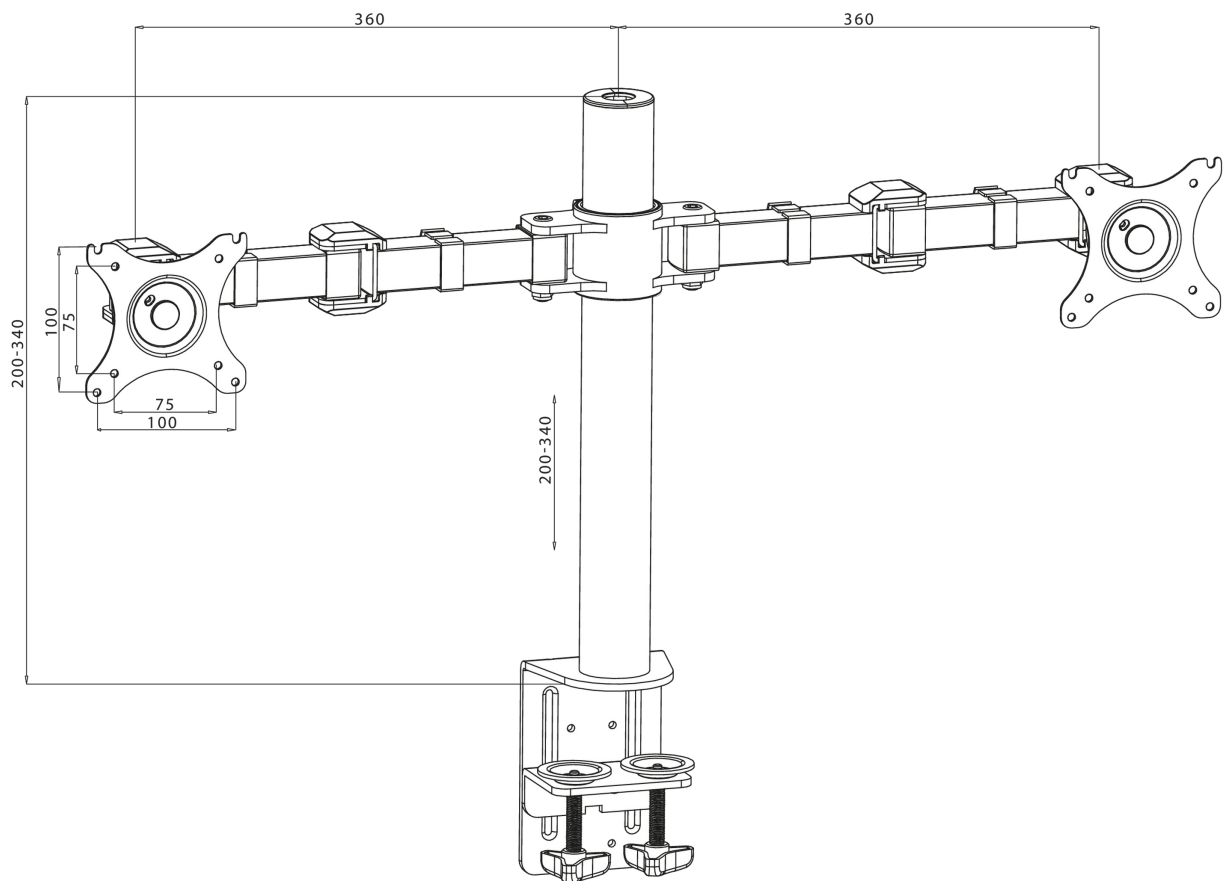
<b>Tipo</b>	Supporto da tavolo per monitor desktop
<b>Numero schermi</b>	2
<b>Montaggio da tavolo</b>	Morsa da tavolo
<b>Dimensione schermo</b>	10" - 30"
<b>Regolazione altezza</b>	200 - 400mm
<b>Rotazione schermo</b>	PIVOT 90°
<b>Tilt</b>	-85° - 15°
<b>Swivel</b>	180°
<b>Peso massimo</b>	10kg / monitor
<b>VESA minimo</b>	75 x 75mm
<b>VESA massimo</b>	100 x 100mm



## 02 DIMENSIONI / PESO

EAN code

4948570032082



*Tutti i marchi e i marchi registrati citati. E & O E. Specifiche soggette a modifiche senza preavviso. Tutti i display LCD è conforme alla norma ISO-9241-307:2008 in connessione con difetti dei pixel.*

© IYAMA CORPORATION. ALL RIGHTS RESERVED