



24" panel AMVA z wejściem HDMI i trzema portami USB

ProLite X2483HSU to 24-calowy monitor FullHD (1920x1080 pikseli) z podświetlaniem LED wyposażony w matrycę AMVA oferującą doskonale odwzorowanie kolorów (24-bit True Colour). Wyjątkowo szerokie kąty widzenia - 178 stopni w pionie i w poziomie oraz bardzo wysokie współczynniki kontrastu 3000:1 (kontrast typowy) i 80 000 000 : 1 (kontrast dynamiczny ACR) w połączeniu z szybkim, czasem reakcji i wysoką jasnością zapewniają mu znakomitą wydajność w takich zastosowaniach jak fotografia i obróbka graficzna. Monitor został wyposażony w trzy wejścia sygnału: analogowe: VGA oraz cyfrowe: DisplayPort i HDMI oraz 3 porty USB.



W trosce o zdrowie naszych oczu

Technologia Flicker-free niweluje problem migotania dzięki zastosowaniu kontroli jasności ekranu poprzez regulację natężenia prądu (DC dimming). Funkcja redukcji niebieskiego światła ogranicza emisję światła, które jest najbardziej niezdrowe dla oczu.



AMVA

Technologia AMVA gwarantuje wyższy kontrast, lepsze odwzorowanie barw i większe kąty widzenia niż najbardziej popularna technologia TN. Obraz będzie wyglądał dobrze niezależnie od tego, pod jakim kątem na niego patrzymy.

01 OBRAZ

Przekątna	23.8", 60.5cm
Panel	AMVA LED, matowe wykończenie
Rozdzielczość fizyczna	1920 x 1080 @75Hz (HDMI&DisplayPort, 2.1 megapixel Full HD)
Format obrazu	16:9
Jasność	250 cd/m ²
Kontrast statyczny	3 000:1
Kontrast ACR	80M:1
Czas reakcji (GTG)	4ms
Kąty widzenia	poziomo/pionowo: 178°/178°, prawo/lewo: 89°/89°, góra/dół: 89°/89°
Kolory	16.7mln 8bit (sRGB: 99%; NTSC: 72%)
Synchronizacja pozioma	30 - 80kHz
Powierzchnia robocza szer. x wys.	527 x 296.5mm, 20.7 x 11.7"
Plamka	0.275mm
Kolor	matowa

02 INTERFEJSY / ZŁĄCZA / STEROWANIE

Wejście sygnału	VGA x1 HDMI x1 DisplayPort x1
USB HUB	x2 (v.2.0)
HDCP	tak
Wyjście słuchawkowe	tak

03 WŁAŚCIWOŚCI

Redukcja niebieskiego światła	tak
Flicker free	tak
Języki menu OSD	EN, DE, FR, ES, IT, CN, RU, JP, CZ, NL, PL
Przyciski	Power, Menu/ Wybierz, W górę/ Głośność, W dół/ ECO, Exit, Wejście
Parametry regulowane	ustawienia obrazu (kontrast, jasność, OD, ACR, ECO, Redukcja niebieskiego światła), wejście, audio (głośność, wycisz, cyfrowe audio), ustawienia kolorów, regulacje obrazu (autokonfiguracja, pozycja pozioma, pozycja pionowa, taktowanie, faza, ostrość, regulacje trybu wideo), język, ustawienia (pozycja OSD, czas wygaszenia OSD, logo startowe, automatyczne wyłączenie), informacje, przywróć
Wbudowane głośniki	2 x 2W
Udogodnienia	kompatybilny z Kensington-lock™, DDC2B, Mac OSX

04 MECHANICZNE

Zakres regulacji	pochył
Kąt pochylecia	22° w górę; 5° w dół
Standard VESA	100 x 100mm

05 AKCESORIA W ZESTAWIE

Kable	zasilający, USB, HDMI
Pozostałe	skrócona instrukcja obsługi, instrukcja bezpieczeństwa

06 ZARZĄDZANIE ENERGIA

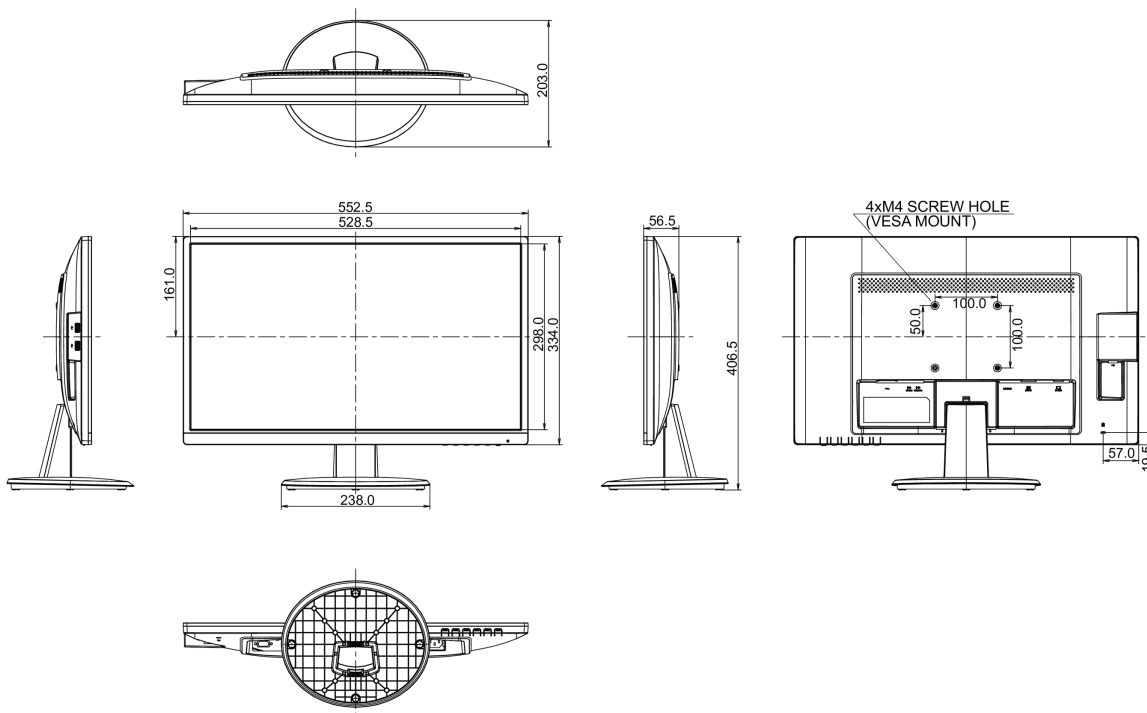
Zasilacz	wewnętrzny
Zasilanie	AC 100 - 240V, 50/60Hz
Zużycie energii	26W typowo, 0.33W stand by, 0.29W off mode

07 ZRÓWNOWAŻONY ROZWÓJ

Certyfikaty	TCO Certified, CE, TÜV-GS, EAC, VCCI-B, RoHS support, ErP, WEEE, REACH
Klasa efektywności energetycznej (Regulation (EU) 2017/1369)	E
REACH SVHC	powyżej 0.1% ołowiu

08 WYMIARY / WAGA

Wymiary produktu szer. x wys. x gł.	552.5 x 406.5 x 203mm
Wymiary pudła szer. x wys. x gł.	622 x 410 x 120mm
Waga (bez pudła)	3.9kg
Kod EAN	4948570115655



Wszystkie znaki towarowe zastrzeżone. Pomyłki i wprowadzanie zmian zastrzeżone. Specyfikacje produktów mogą ulec zmianie bez wcześniejszego zawiadomienia. Wszystkie monitory LCD Iiyama są zgodne z normą ISO-9241-307:2008 określającą liczbę i rodzaj defektów matrycy.

© IIYAMA CORPORATION. ALL RIGHTS RESERVED