



## 24" monitor vrhunskog kvaliteta podržan AMVA tehnologijom ekrana

ProLite X2483HSU-B3 je LCD ekran od 24" sa LED pozadinskim osvetljenjem i sa AMVA tehnologijom ekrana. Garantuje tačnu i doslednu reprodukciju boja sa širokim uglovima gledanja. Nudi 24-bitnu „pravu boju“ i odlične performanse za crno-belo prikazivanje sa prirodnim odnosom kontrasta od 3000: 1. Prirodni odnos kontrasta, znači da će ProLite X2483HSU-B3 pružiti odlične performanse za digitalnu obradu fotografija i web dizajn. Uz dodatnu podršku LED panela male snage, iiyama ProLite X2483HSU-B3 je takođe odličan izbor za univerzitete, korporativno i finansijsko tržište.



### Bez treperenja + Plavo svetlo

Vrhunsko rešenje za udobnost i zdravlje Vaših očiju. Monitori bez treperenja sa funkcijom reduktora plave svetlosti značajno smanjuju naprezanje i umor uzrokovan treperenjem i emitovanjem plave svetlosti običnih monitora.



### AMVA

AMVA tehnologija nudi veći kontrast, tamnije crne i mnogo bolje uglove gledanja od standardne TN tehnologije. Ekran će izgledati dobro bez obzira pod kojim uglom gledate.

## 01 KARAKTERISTIKE EKRANA

Dijagonala	23.8", 60.5cm
Panel	AMVA LED, mat finiš
Osnovna rezolucija	1920 x 1080 @75Hz (HDMI&DisplayPort, 2.1 megapixel Full HD)
Osnovna rezolucija	75Hz
Format ekrana	16:9
Osvetljenje	250 cd/m <sup>2</sup>
Statički kontrast	3 000:1
Napredni kontrast	80M:1
Vreme odziva (GTG)	4ms
Zona gledanja	horizontalno/vertikalno: 178°/178°, desno/levo: 89°/89°, gore/dole: 89°/89°
Podržane boje	16.7miliona 8bit (sRGB: 99%; NTSC: 72%)
Horizontalna sinhronizacija	30 - 80KHz
Vidljiva površina Š x V	527 x 296.5mm, 20.7 x 11.7"
Razmak piksela	0.275mm
Boja	mat

## 02 KONEKTORI / KONTROLE

Ulaz signala	VGA x1 HDMI x1 DisplayPort x1
USB HUB	x2 (v.2.0)
HDCP	da
Priključak za slušalice	da

## 03 KARAKTERISTIKE

Smanjeno emitovanje plave svetlosti	da
Bez treperenja	da
OSD jezici	EN, DE, FR, ES, IT, CN, RU, JP, CZ, NL, PL
Kontrolni tasteri	Power, Menu/ Select, Scroll up/ Volume, Scroll down/ ECO, Exit, Input Select
Korisničke kontrole	podešavanje slike (kontrast, osvetljenje, OD, ACR, ECO, redukcija plave svetlosti), izbor ulaza, podešavanje zvuka (jačina zvuka, isključivanje zvuka, digitalni audio), podešavanje boje, podešavanje slike (automatsko podešavanje, položaj H., položaj V., pixel clock, faza, oštrina, podešavanje video režima), jezik, podešavanje (OSD pozicija, trajanje menija, logo pri pokretanju, automatsko isključivanje), prikaz informacija, resetovanje
Zvučnici	2 x 2W
Pogodnost	Kensington-lock™ priprema, DDC2B, Mac OSX

## 04 MEHANIČKI

Podešavanje položaja prikaza	nagib
Ugao nagiba	22° gore; 5° dole
VESA montiranje	100 x 100mm

## 05 UKLJUČENI DODACI

Kablovi	Strujni kabl, USB, HDMI
Ostalo	kratko uputstvo, bezbednosni vodič

## 06 UPRAVLJANJE NAPAJANJEM

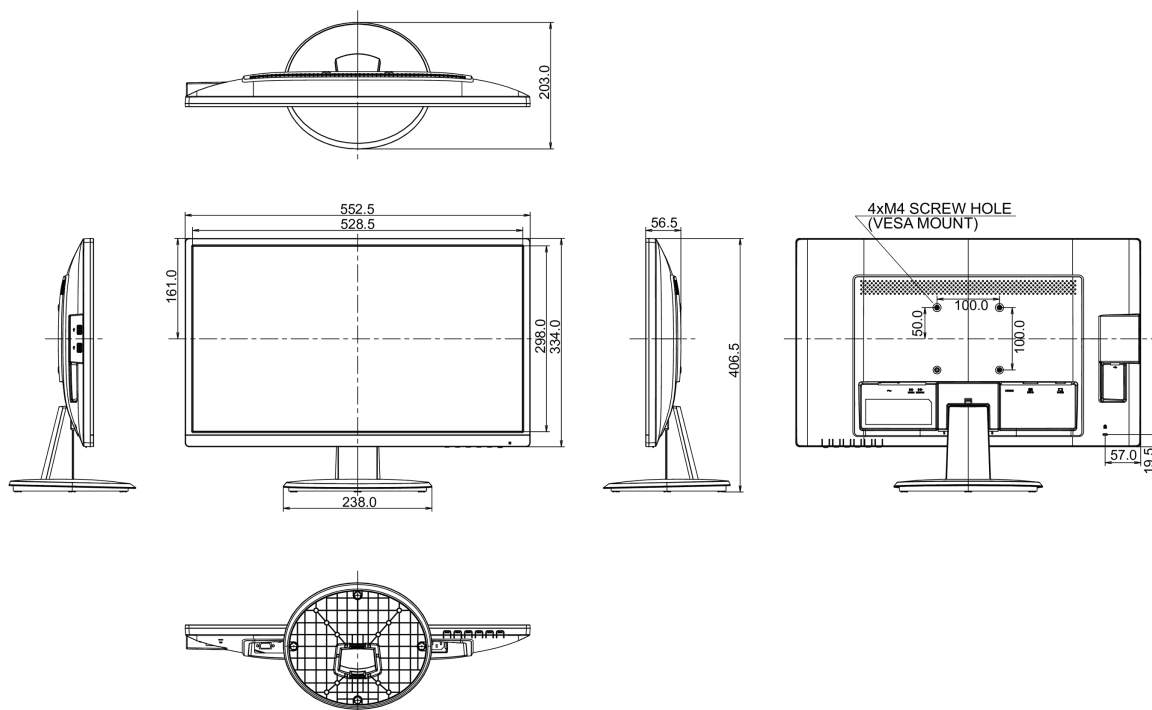
Napajanje	interna
Potrošnja energije	% 1W tipično, 0.33W stand by, 0.29W isključen

## 07 ODRŽIVOST

Propisi	TCO Sertifikat, CE, TÜV-GS, EAC, VCCI-B, RoHS podrška, ErP, WEEE, REACH
Klasa energetske efikasnosti (Regulation (EU) 2017/1369)	E
REACH SVHC	iznad 0.1%: Olova

## 08 DIMENZIJE / TEŽINA

Dimenzije proizvoda Š x V x D	552.5 x 406.5 x 203mm
Dimenzije kutije Š x V x D	622 x 410 x 120mm
Težina (bez kutije)	3.9kg
EAN kod	4948570115655



All trademarks and registered trademarks acknowledged. E & O E. Specification subject to change without notice. All LCD's comply with ISO-9241-307:2008 in connection with pixel defects.

© IIYAMA CORPORATION. ALL RIGHTS RESERVED