

### Veilige wandsteun voor schermen van 26-55 inch, tot VESA 400x400mm, max 30 kg

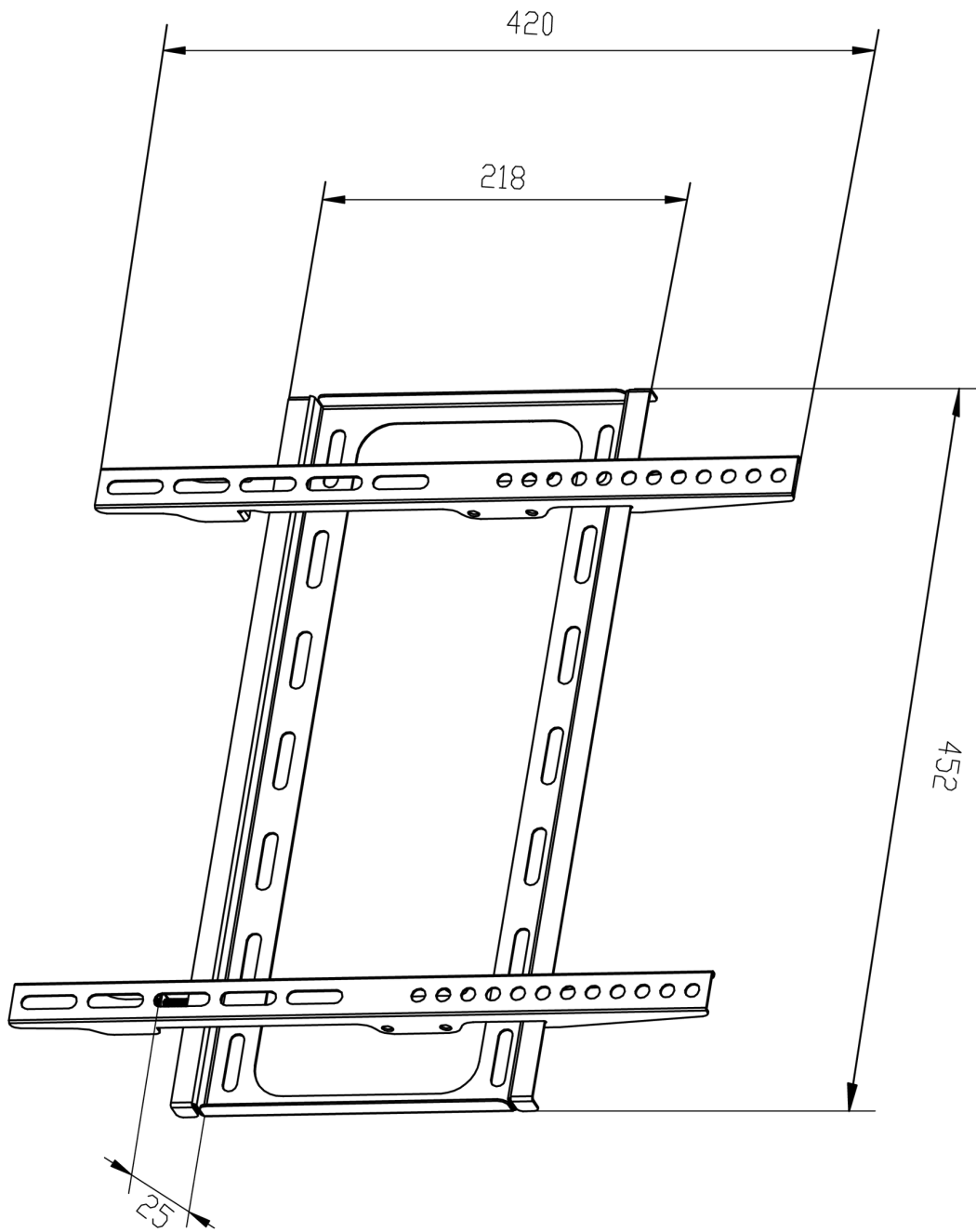
Met een drietraps bevestigingssysteem garandeert deze wandsteun een veilig gebruik in omgevingen zoals scholen en andere openbare gebouwen. Eerst worden de verticale beugels op het display gemonteerd. De achterplaat van de muurbevestiging wordt vervolgens op de muur geschroefd. En voor extra veiligheid kunnen de verticale VESA-montagebeugels met twee extra schroeven aan de muur worden bevestigd.

Let op: voor iiyama touch-modellen raden we aan [MD 052B1000](#) te gebruiken.

#### 01 AFMETINGEN / GEWICHT

EAN code

4948570032228



*Alle handelsmerken zijn geregistreerd. Gegevens onder voorbehoud van zetfouten. Specificaties kunnen vooraf en zonder opgave van reden gewijzigd worden. Alle LCD-panelen vallen onder ISO-9241-307:2008 inzake pixelfouten.*

© IIYAMA CORPORATION. ALL RIGHTS RESERVED

02.04.2024 05:28:51