

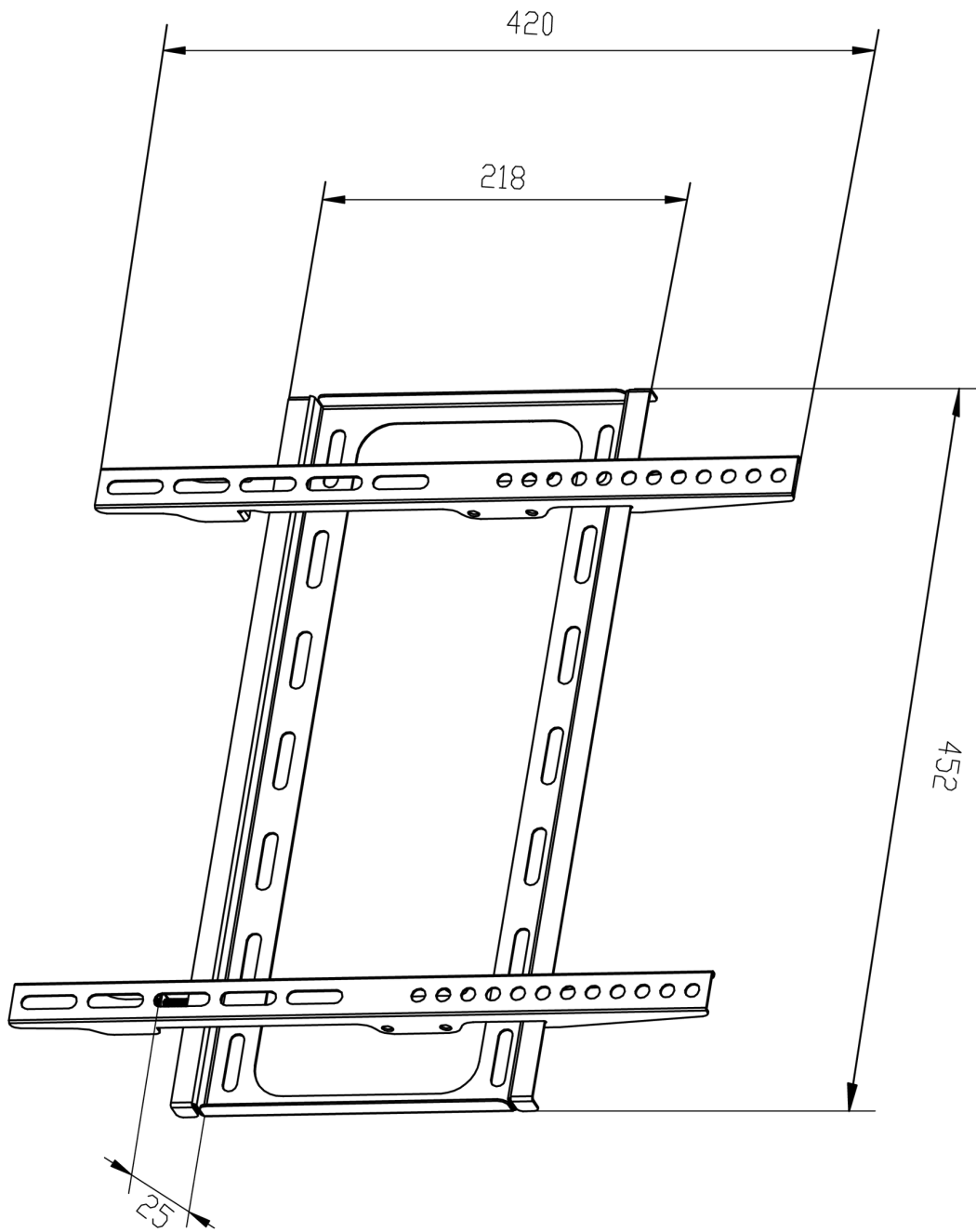
### Soporte de pared extra seguro para pantallas de 26-55 pulgadas, hasta VESA 400x400mm, máx. 30 kg

Este soporte de pared con un sistema de fijación de tres pasos, garantiza un uso más seguro en entornos como escuelas y otros edificios de servicios públicos. Primero, los soportes verticales están montados en la pantalla. Después, la placa posterior de montaje en pared se atornilla a la pared y, para mayor seguridad, los soportes de montaje VESA verticales se pueden sujetar firmemente a la placa posterior de la pared con dos tornillos de sujeción adicionales. Tenga en cuenta que para los modelos iiyama touch recomendamos utilizar [MD 052B1000](#).

#### 01 DIMENSIONES / PESO

Código EAN

4948570032228



All trademarks and registered trademarks acknowledged. E & O E. Specification subject to change without notice. All LCD's comply with ISO-9241-307:2008 in connection with pixel defects.

© IIYAMA CORPORATION. ALL RIGHTS RESERVED

02.04.2024 05:51:25