

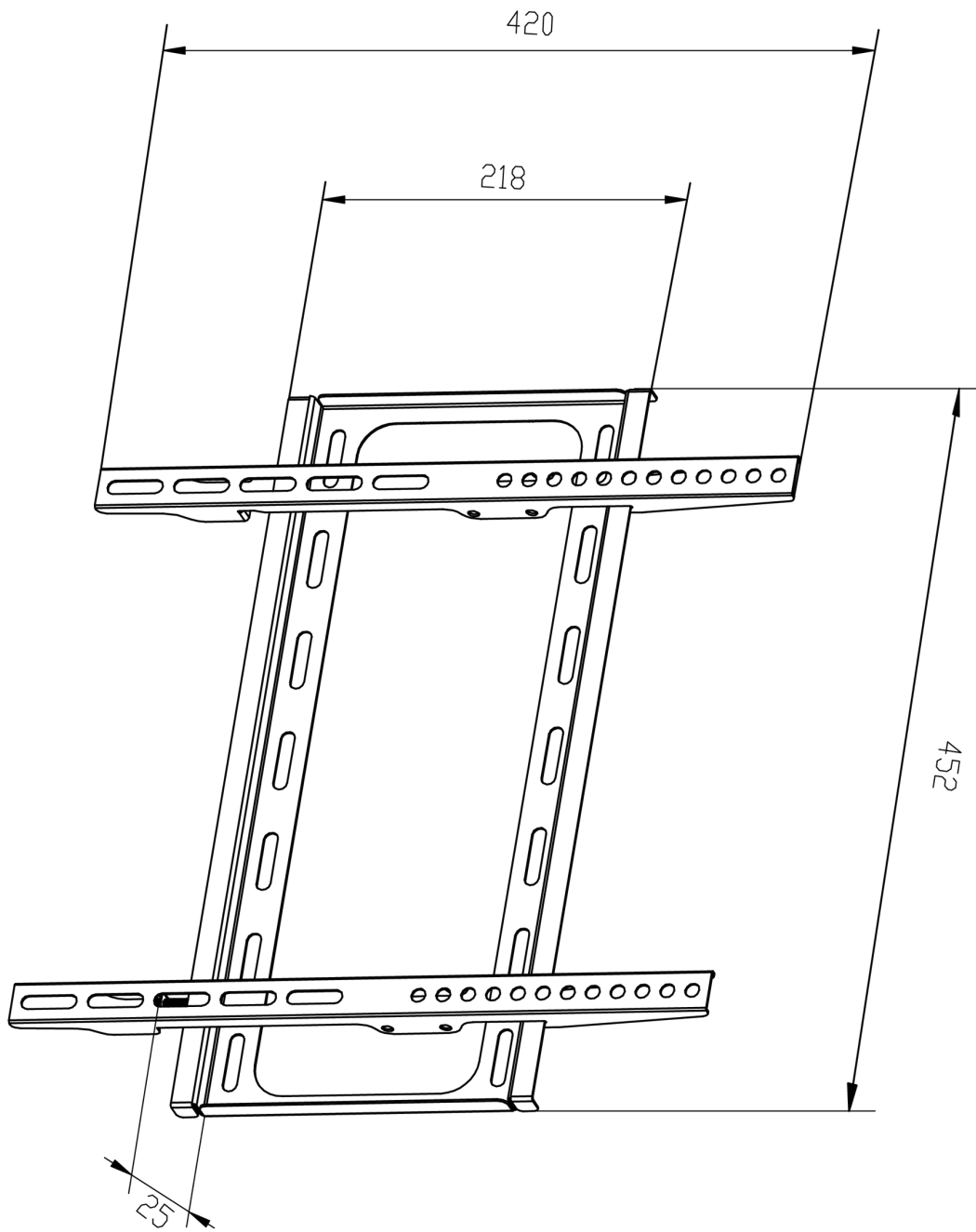
Staffa a muro ultra sicura per monitor da 26"/27", con VESA 400x400mm, max 30 Kg

Con un metodo di fissaggio triplo questa staffa garantisce un uso sicuro in ambienti esigenti come le scuole o luoghi pubblici. Le staffe verticali devono essere fissate al monitor, poi la piastra è avvitata al muro. Infine le staffe verticali sono avvitate in modo sicuro alla piastra. Nota: per i monitor iiyama raccomandiamo il modello [MD 052B1000](#)

01 DIMENSIONI / PESO

EAN code

4948570032228



Tutti i marchi e i marchi registrati citati. E & O E. Specifiche soggette a modifiche senza preavviso. Tutti i display LCD è conforme alla norma ISO-9241-307:2008 in connessione con difetti dei pixel.

© IIYAMA CORPORATION. ALL RIGHTS RESERVED

02.04.2024 05:29:36