

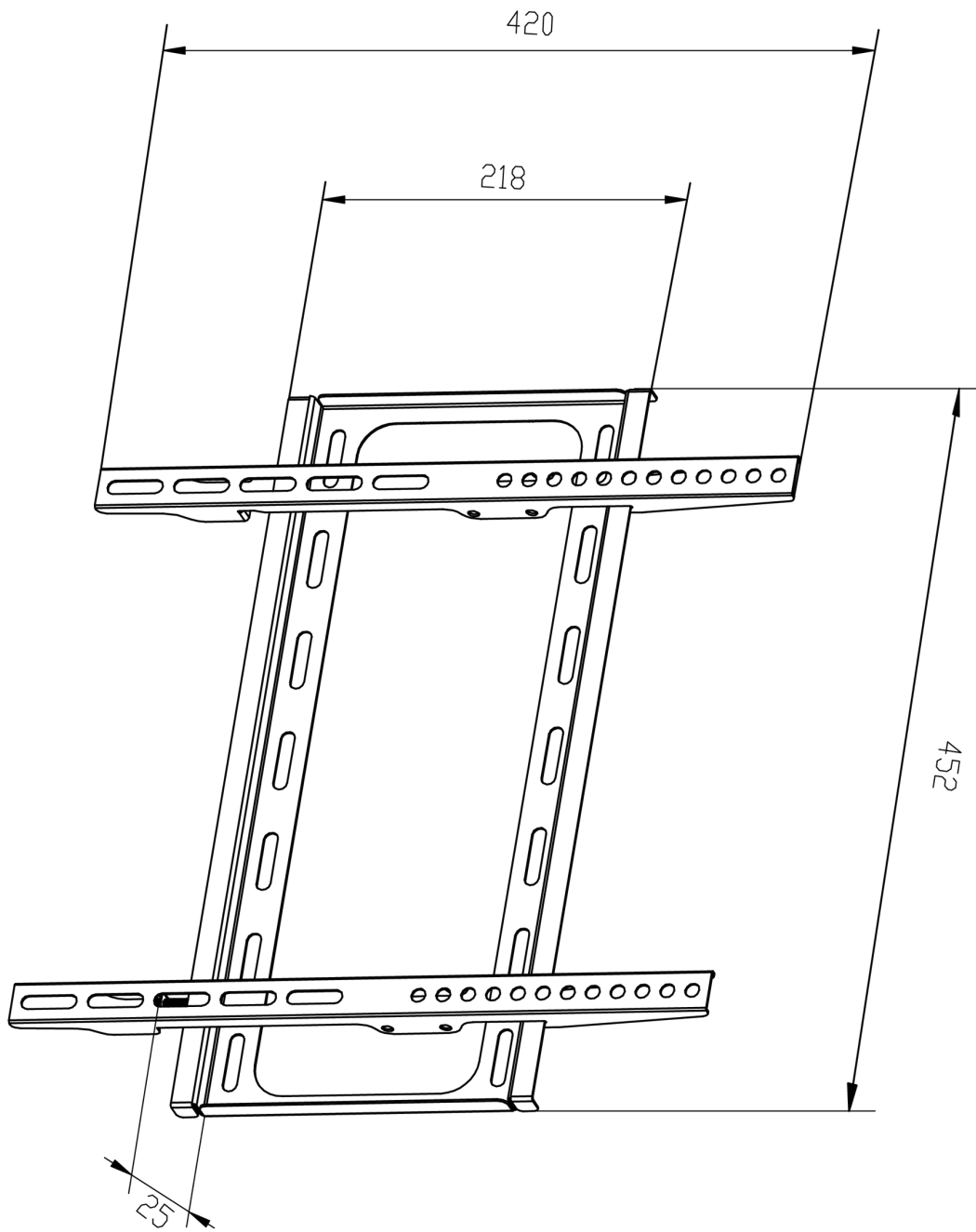
26-55 inç ekranlar için ekstra güvenli duvar montajı, VESA 400x400 mm'ye kadar, maks. 30 kg

Üç aşamalı bir sabitleme sistemi ile bu duvar montajı, okullar ve diğer kamu hizmet binaları gibi ortamlarda ekstra güvenli kullanımı garanti eder. İlk olarak, dikey braketler ekrana monte edilir. Duvara montaj arka plakası daha sonra duvara vidalanır. Ek güvenlik için dikey VESA montaj braketleri, iki ekstra sabitleme vidasıyla duvar arka plakasına güvenli bir şekilde sabitlenebilir. Lütfen dikkat: iiyama dokunmatik modeller için [MD_052B1000](#) kullanmanızı öneririz.

01 ÖLÇÜLER / AĞIRLIK

EAN kodu

4948570032228



All trademarks and registered trademarks acknowledged. E & O E. Specification subject to change without notice. All LCD's comply with ISO-9241-307:2008 in connection with pixel defects.

© IIYAMA CORPORATION. ALL RIGHTS RESERVED

02.04.2024 05:14:46